



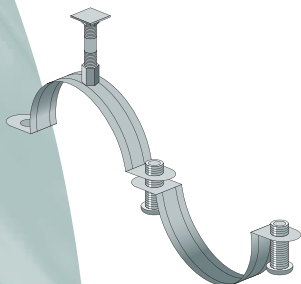
MONTAGEVEJLEDNING RØRBÆRER VVS

Rørbæreren består af 2 PIR elementer som er beklædt med en grå PVC folie.

Rørbæreren bliver altid leveret sammen med passende galvaniseret bøjler M8/ M10.

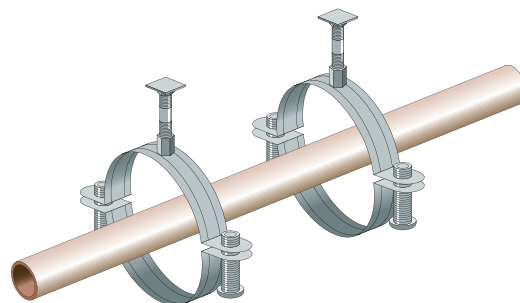
Ved rørstørrelser fra Ø 114 mm leveres rørbæreren med en Heavy Duty bøjle med M12/ M16/ ½" gevind.

1



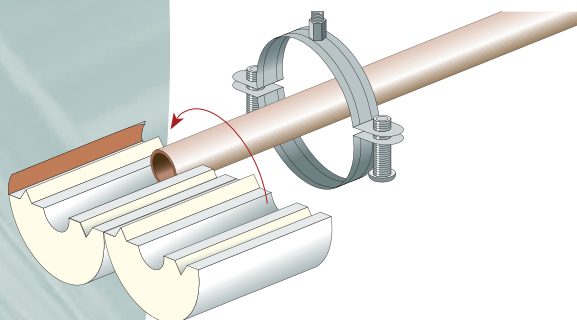
Bøjlen monteres først i loft eller væg hvor røret skal hænges op og bøjlen lukkes med skrueerne ...

2



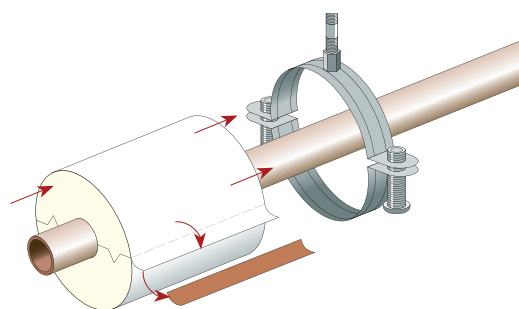
Røret lægges nu op i bøjlen ...

3



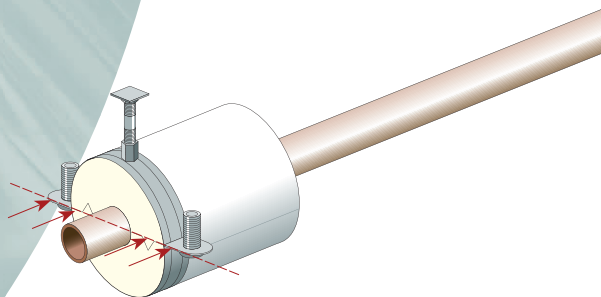
ISOGLOBAL rørbæreren monteres nu omkring røret ...

4



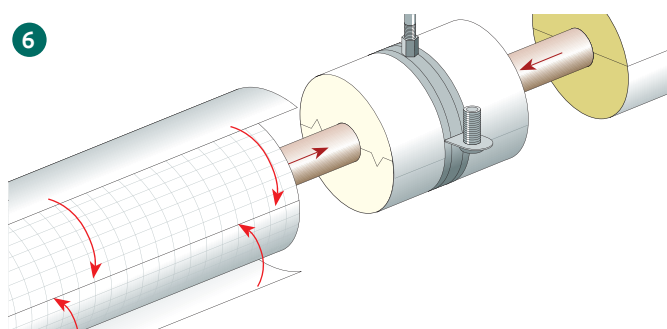
Overlappen på PVC folien lukkes. Rørbæreren skubbes nu ind i den monteret bøjle så den sidder i midten af bøjlen ...

5



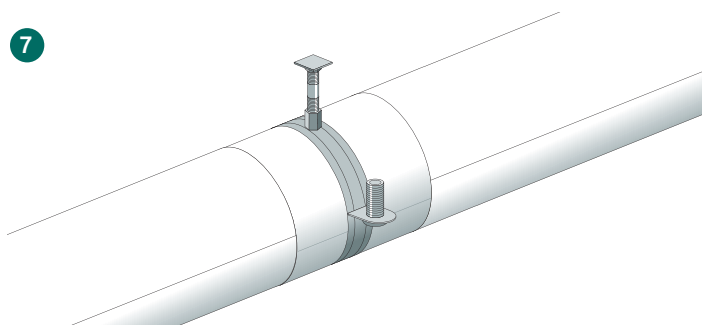
Nu skal samlingen ligge horisontalt i samme højde som samlingen på bøjlen ...

6



Nu er rørbæreren monteret og rørisoleringen kan monteres og skubbes op til rørbæreren ...

7



Montagen er dermed afsluttet.