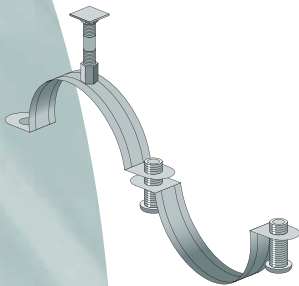


# MONTAGEVEJLEDING RØRBÆRER VVS



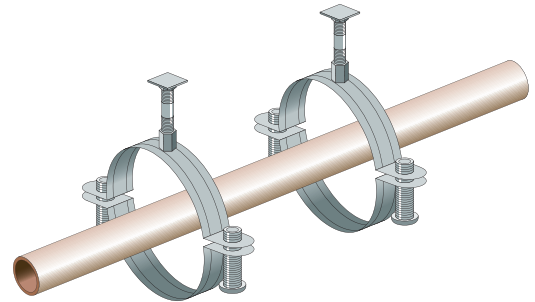
Rørbæreren består af 2 PIR elementer som udvendig er belagt med en grå PVC folie. Monteres sammen med den passende bøjle som altid leveres med.

1



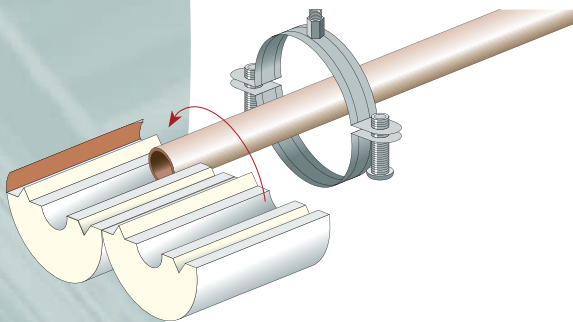
Bøjle monteres i loftet eller ophængningsskinen ...

2



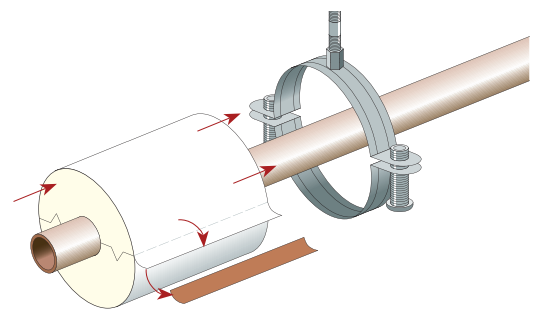
Røret lægges op i bøjlen ...

3



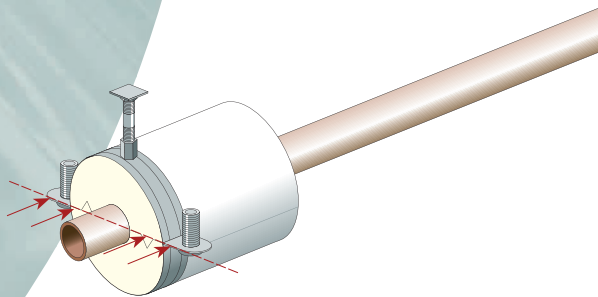
ISOGLOBAL rørbæren monteres omkring røret ...

4



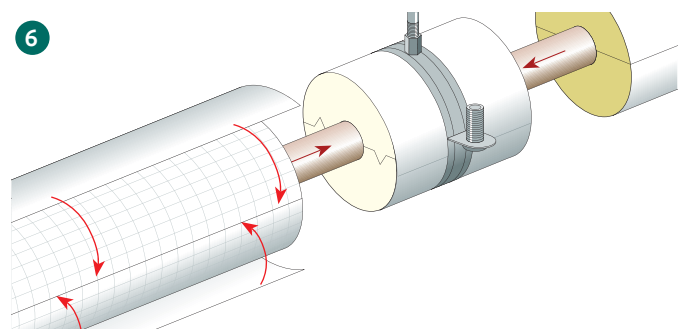
overlappen limes fast. ISOGLOBAL rørbæren skubes ind på midten under bøjlen...

5



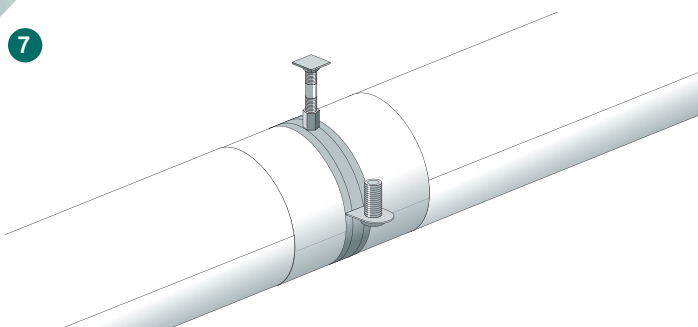
Samlingerne skal ligge på samme sider som forskruningerne på bøjlen! ...

6



Isoleringen kan nu monteres på røret og skubbes op til rørbæren så den slutter tæt og kan derefter fixeres med en tape ...

7



Montagen er afsluttet.