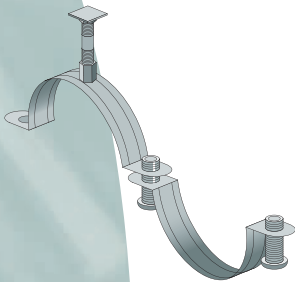


# MONTAGEVEJLEDING RØRBÆRER RF



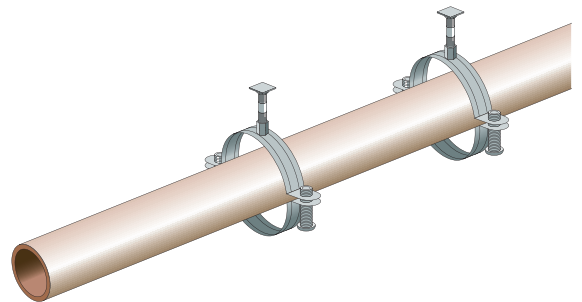
Rørbæren består af en special trykfast PIR-skum, som er på siderne er beklædt med en cellegummi. Produktet er udvendig beklædt med en sort PVC folie.

1



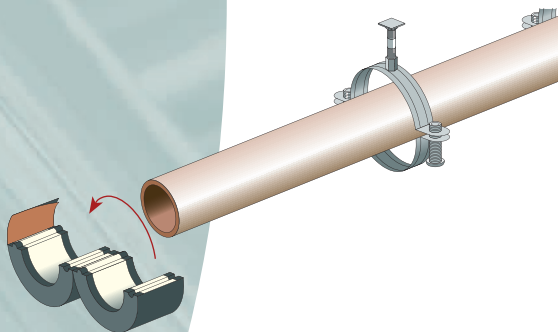
Bøjle monteres i loftet eller ophængingsskinne ...

2



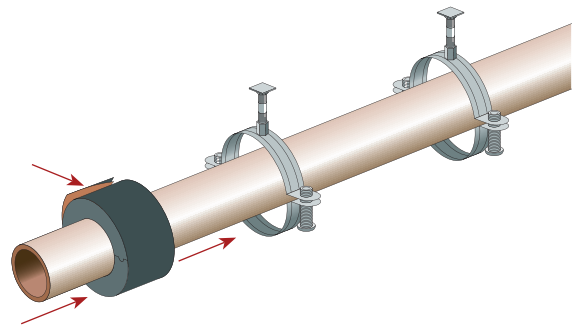
Røret lægges op i bøjlen ...

3



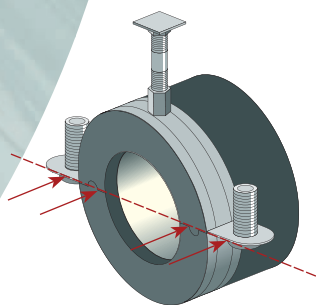
ISOGLOBAL rørbæren monteres omkring røret ...

4



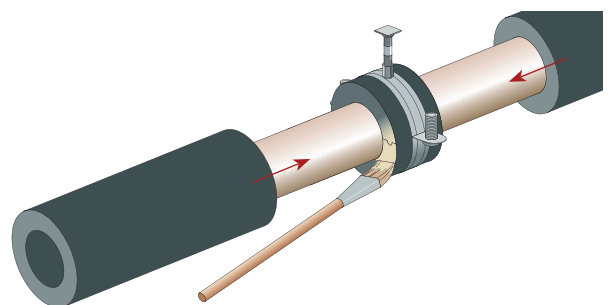
overlappen limes fast. ISOGLOBAL rørbæren skubes ind på midten under bøjlen ...

5



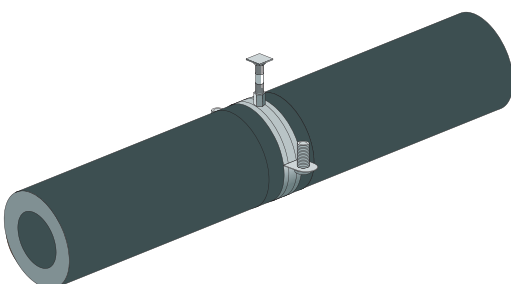
Samlingerne skal ligge på samme sider som forskruningerne på bøjlen! ...

6



Nu kan cellegummi limen pensles på begge sider af rørbæren samt på enderne af cellegummislangerne og når limen er tørret skubes slangerne op til rørbæren ...

7



nu er montagen færdig.