



FIRE PROOF SYSTEM MONTAGEHÅNDBOG

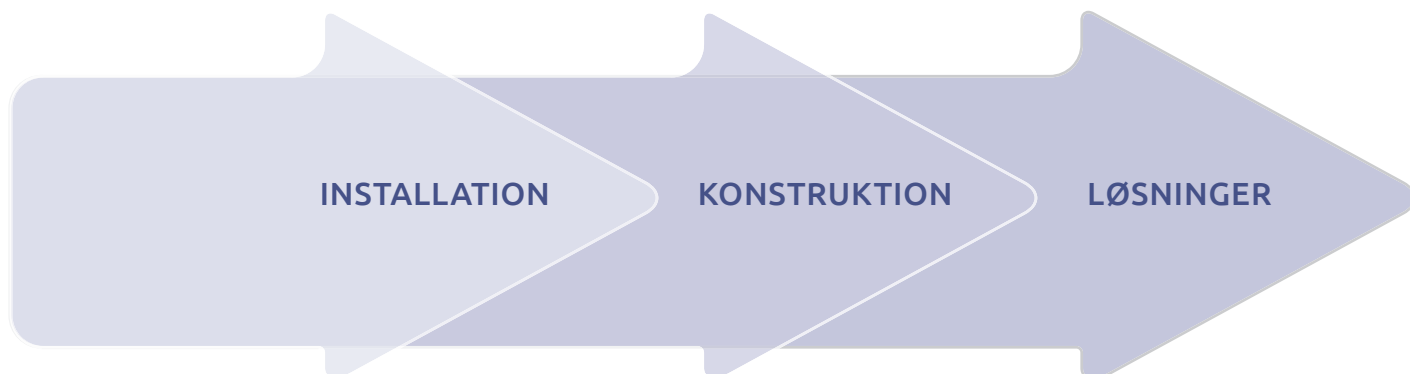
Passiv brandsikring iht. EN1366-3

06/2023

version: 1.1

INDHOLDSFORTEGNELSE

I denne montagehåndbog finder du forslag til forskellige løsninger med alle vores produkter på netop den opgave du står overfor på byggepladsen – Du søger blot ved at finde din installation og hvilken konstruktion din installation går igennem hvorefter du går om på de sider som er nævnt i nedenstående. Her vælger du den løsning som passer til din opgave.

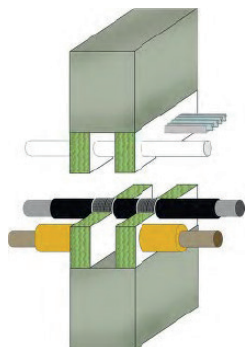


Generel information		3 – 4
Produktoversigt (Løsninger iht. installationer)		5 – 7
	Konstruktion/-krav	3
Plastrør	Etagedæk	8 – 16
	Vægge	17 – 27
	Træ/CLT	85 – 89
Plastrør m/isolering	Etagedæk	28 – 29
	Vægge	30 – 31
	Træ/CLT	90 – 91
PEX rør-i-rør	Etagedæk	31 – 32
	Vægge	33 – 34
	Træ/CLT	92 – 93
Kompositrør	Etagedæk	35 – 38
	Vægge	38 – 41
	Træ/CLT	94 – 97
Metalrør	Etagedæk	42 – 43
	Vægge	44 – 46
	Træ/CLT	
Metalrør – med kontinuerlig isolering	Etagedæk	47 – 54
	Vægge	55 – 60
	Træ/CLT	98 – 102
Metalrør - med isolering på begge sider	Etagedæk	61 – 66
	Vægge	67 – 69
	Træ/CLT	103
Alupex	Etagedæk	42 – 43
	Vægge	44 – 46
	Træ/CLT	
Alupex – med kontinuerlig isolering	Etagedæk	47 – 54
	Vægge	55 – 60
	Træ/CLT	98 – 102
Alupex – med isolering på begge sider	Etagedæk	61 – 66
	Vægge	67 – 69
	Træ/CLT	103
Kabel/-bundt/-bakke	Etagedæk	70 – 74
	Vægge	74 – 78
	Træ/CLT	104 – 105
Plastrør med eller uden kabler	Etagedæk	79 – 81
	Vægge	81 – 84
	Træ/CLT	106

GENEREL INFORMATION

Gennemføringer af installationer i brandadskillende konstruktioner skal lukkes, så konstruktionens brandmodstand ikke forringes. FPS serien er en række kvalitetsprodukter som er designet til at forhindre spredning af ild, røg og varme gasser under et brand

forløb op til 240 minutter. Vores installationsvejledninger er baseret på produkternes Europæiske tekniske vurdering (ETA), der er udstedt i overensstemmelse med forordning (EU) nr. 305/2011 på grundlag af EAD (se datablad på produkterne).



En brandlukning med **FPS-Brandplade** eller **FPS-Brandgips** kan indeholde flere installationer, og de kan også være forskellige. Der er dog ingen krav til minimumsafstand mellem installationerne i selve brandlukningen. Undtagen når der bruges FPS-Brandpakning, så skal der være min. 30 mm. Installationerne skal være min. 25 mm fra kanten. Den samlede mængde tværsnit af installationer (inkl. isolering) bør ikke overstige 60% af brandlukningen. Minimum tilladte adskillelse mellem tilstødende brandlukninger er 100 mm.

Ved gennemføring i etagedæk skal første support af installationen ske indenfor 450 mm på oversiden, og ved vægge indenfor 250 mm på begge sider.

Maksimum åbning i gulve eller imellem gulve og væg.	Konstruktion	
1200 mm bredde × 2400 mm længde (testet)	Etagedæk ≥150 mm	Densitet ≥650 kg/m ³
1100 mm bredde × 2900 mm længde (tilladt)	Gipsvæg ≥75 mm	1 lag 12,5mm på begge sider
1000 mm bredde × 4000 mm længde (tilladt)	Gipsvæg ≥100 mm	2 lag 12,5mm på begge sider
900 mm bredde × 7000 mm længde (tilladt)	Væg, Porebeton ≥100 mm	Densitet ≥350 kg/m ³
<800 mm bredde × ingen krav til længde (tilladt)	Væg, Murværk, beton ≥150 mm	Densitet ≥650 kg/m ³
	Massivtræ/CLT	Væg ≥100 mm / Dæk ≥150 mm

EI E = Integritet: lukningens evne til at forhindre spredning af ild, røg og varme gasser.
I = Isolering: lukningens evne til at forhindre spredning af varme.

60 60= tallet angiver brandmodstandsevnen i minutter.
Første beskrivelse angiver gennemførings konfiguration på den eksponerede side.

C/U Anden beskrivelse angiver gennemførings konfiguration på den ueksponerede side.
C = Capped: betyder at røret er ubrudt. U = Uncapped: betyder at røret er brudt.

VEJLEDNING

Eksempler på brandbare rør, såsom plastrør etc.		Eksponeret side	Ueksponeret side
Faldstammer	Ventileret	uncapped	uncapped
	Uventileret	uncapped	capped
Drænrør og spildevand med vandhane		uncapped	capped
Nedløbsrør		uncapped	capped
Gas-, varmtvands- og drikkevandsrør	Lukket system	capped	capped
Eksempler på ubrandbare rør, såsom stålrør.			
Fastgjort med brandbestandigt rørophæng		capped	uncapped
Fastgjort med ubrandbestandigt rørophæng		uncapped	capped
Bagstopsmaterialer:	Produkter som opgraderer		
Ingen krav om bagstop	PE fugebånd, glasuld, stenuld, keramisk uld		
PE fugebånd, Phenolskum	Glasuld, stenuld, keramisk uld		
Glasuld	Stenuld, keramisk uld		
Stenuld	Keramisk uld		

*FPS-Bagstop af keramisk uld 128kg/m³ kan bruges i alle tilfælde for optimal brandmodstand og hæftelse af fuge.

GENEREL INFORMATION



BRANDKURSUS:

I ISOGLOBAL har vi dygtige specialister, som tilbyder dig og dine medarbejdere et brandseminar, hvori man opnår den grundlæggende viden indenfor brandlukning af gennemføringer iht. EN1366-3, brandnormer og brandklassifikationer, samt anvendelsen af FIRE PROOF SYSTEM (FPS).

Efter et gennemført seminar hos os vil du som installatør eller projektleder føle dig godt rustet til de mange forskellige opgaver, som du ofte støder på ude i byggeriet.

Seminar i brandlukning af tekniske installationsgennemføringer har en varighed af 2-3 timer. Der udstedes certifikat, som dokumentation på gennemført seminar af FPS-produkter.

RÅDGIVNING:

ISOGLOBAL har specialister siddende i Danmark som både rådgiver via telefon eller mail, men de kører også i samarbejde med dig ud til dine byggeprojekter, hvor I gennemgår byggeriet og finder de rigtige løsninger specielt til jeres behov. Efterfølgende vil I modtage en brandrapport på sagen indeholdende lukningstyper, løsninger og installationsvejledning, som I både kan bruge internt, men også overfor ingeniør og brandrådgivere for endelig accept inden opstart af projektet.

FPS-AKRYL BRANDFUGE (ETA 22/0657 & 22/0659)

- 1) Sørg for at overfladen på alle installationer og konstruktioner er fri for alle løse forurenende stoffer, støv og fedt.
- 2) Da FPS-Akryl brandfuge er vandbaseret bør man prime de metaller hvor korrosion kan være et problem.
- 3) Ved installationer i etagedæk med hulrum skal brandlukninger specificeret som enkeltsidet, lukkes på undersiden.
- 4) Ved krav om bagstop skæres dette lidt i overstørrelse for at sikre en tæt forsegling.
Sørg for at den korrekte dybde opnås. (*FPS-Bagstop kan bruges i alle løsninger)
- 5) Når der fuges i gipsplader, bør man fugte kanterne med vand for at grunde overfladen, hvilket hjælper vedhæftningen og forhindrer for kraftig krympning.
- 6) Fug åbningen til den foreskrevet fugebredde/-dybde. **Fugebredde må ikke overstige 30 mm.**
(Bagstop hjælper med at opnå korrekt dybde og optimal hæftelse).
- 7) Påfør fugemassen generøst for at forhindre luftbobler. Afslut med en spartel for flot finish.
- 8) Fugemassen kan overmales med de fleste emulsions- eller alkyd malinge.
- 9) Rengøring udføres med rent vand.



FPS-Akryl brandfuge 310 ml/tube, hvid	25 stk./krt.	VVS.nr. 498865530
FPS-Akryl brandfuge 600 ml/pose, hvid	12 stk./krt.	VVS.nr. 498865660
FPS-ECO-Akryl brandfuge 300 ml/foil, hvid	25 stk./krt.	VVS.nr. 498865630
FPS-ECO-foil tube	1 stk./krt.	VVS.nr. 498865903
FPS-Bagstop 25 x 48 x 7200 mm	1 stk./krt.	VVS.nr. 498866924

FPS-GRAFIT BRANDFUGE (ETA 22/0655)

- 1) Sørg for at overfladen på alle installationer og konstruktioner er fri for alle løseforurenende stoffer, støv og fedt.
- 2) Ved installationer i etagedæk med hulrum skal brandlukninger specificeret som enkeltsidet, lukkes på undersiden.
- 3) Ved krav om bagstop skæres dette lidt i overstørrelse for at sikre en tæt forsegling.
Sørg for at den korrekte dybde opnås. (*FPS-Bagstop kan bruges i alle løsninger)
- 4) Når der fuges i gipsplader, bør man fugte kanterne med vand for at grunde overfladen, hvilket hjælper vedhæftningen og forhindrer for kraftig krympning.
- 5) Fug åbningen til den foreskrevet fugebredde/- dybde. **Fugebredde må ikke overstige 30 mm.**
(Bagstop hjælper med at opnå korrekt dybde og optimal hæftelse).
- 6) Påfør fugemassen generøst for at forhindre luftbobler. Afslut med en spartel for flot finish.
- 7) Fugemassen kan overmales med de fleste emulsions- eller alkyd malinge.
- 8) Rengøring udføres med rent vand.



FPS-Grafit brandfuge 310 ml/tube	25 stk./krt.	VVS.nr. 498865531
FPS-ECO-Grafit brandfuge 300 ml/foil	25 stk./krt.	VVS.nr. 498865631
FPS-ECO-foil tube	1 stk./krt.	VVS.nr. 498865903
FPS-Bagstop 25 x 48 x 7200 mm	1 stk./krt.	VVS.nr. 498866924

FPS-BRANDPAKNING (ETA 22/0664)

- 1) Sørg for at overfladen på alle installationer og konstruktioner er fri for alle løse forurenende stoffer, støv og fedt.
- 2) Monterer brandpakningen tæt omkring installationen og skub pakningen ind i åbningen.
(der kan bruges brandpakning på rulle (antal viklinger er beskrevet) eller præcut i hvide poser).
- 3) I vægge monteres der brandpakning på begge sider af væggen, medmindre andet er beskrevet i installationsvejledningen.
- 4) I etagedæk monteres brandpakning nederst i brandlukningen, medmindre andet er beskrevet i installationsvejledningen.
- 5) **Maksimal diameter for hullet er rørets dim. + pakningens tykkelse + 10 mm. Derover skal der bruges enten FPS-Brandplade eller FPS-Brandgips som beskrevet i montagevejledningen.**
- 6) Brandpakning skal ikke være synlig efter installation.
- 7) Forsegl åbningen med FPS-Akryl brandfuge for at forhindre spredning af røg og varme gasser.
- 8) Der skal være mindst 30 mm afstand til andre installationer.



FPS-Brandpakning 50 mm × 25 m	1 stk.	VVS.nr. 498866150
FPS-Brandpakning Ø 55 mm	1 stk.	VVS.nr. 498866005
FPS-Brandpakning Ø 82 mm	1 stk.	VVS.nr. 498866008
FPS-Brandpakning Ø 110 mm	1 stk.	VVS.nr. 498866011
FPS-Brandpakning Ø 125 mm	1 stk.	VVS.nr. 498866012
FPS-Brandpakning Ø 160 mm	1 stk.	VVS.nr. 498866016
FPS-Brandpakning Ø 200 mm	1 stk.	VVS.nr. 498866020
FPS-Brandpakning Ø 250 mm	1 stk.	VVS.nr. 498866025

FPS-BRANDMANCHET (ETA 22/0656)

- 1) Sørg for at overfladen på alle installationer og konstruktioner er fri for alle løse forurenende stoffer, støv og fedt.
- 2) Utætheder imellem installationen og konstruktionen forsegles med FPS-Akryl brandfuge og FPS-Bagstop, hvis sidstnævnte er specificeret.
- 3) Åben brandmanchetten og monterer tæt omkring installationen. (manchetten skal dække hele åbningen).
- 4) Brandmanchetten skal fastgøres med ikke brændbare skrue/bolte i alle de fleksible låsemekanismer.
 - a) Massiv konstruktion: $\geq \text{Ø}4 \times 40$ mm lange murskrue eller ekspansionsbolte.
 - b) Flexibel væg: $\geq \text{Ø}4$ mm gipskrue, træskrue eller ankre med passende længde ift. væggen tykkelse.
 - c) $\text{Ø}5$ mm ekspansionsbolte eller ankre for gipsvægge med passende længde ift. væggen tykkelse.
 - d) Trækonstruktion: Etagedæk ≥ 100 mm træskrue og vægge ≥ 80 mm træskrue.
- 5) I vægge monteres der brandmanchet på begge sider af væggen, medmindre andet er beskrevet i installationsvejledningen.
- 6) I etagedæk monteres brandpakning nederst i brandlukningen, medmindre andet er beskrevet i installationsvejledningen.
- 7) Er konstruktionens overflade *meget* ujævn skal der forsegles ind til brandmanchetten med FPS-Akryl brandfuge.



FPS-Brandmanchet Ø 32/50 mm	1 stk.	VVS.nr. 498866633
FPS-Brandmanchet Ø 40/50 mm	1 stk.	VVS.nr. 498866640
FPS-Brandmanchet Ø 55/50 mm	1 stk.	VVS.nr. 498866656
FPS-Brandmanchet Ø 63/50 mm	1 stk.	VVS.nr. 498866664
FPS-Brandmanchet Ø 75/50 mm	1 stk.	VVS.nr. 498866676
FPS-Brandmanchet Ø 82/50 mm	1 stk.	VVS.nr. 498866683
FPS-Brandmanchet Ø 90/50 mm	1 stk.	VVS.nr. 498866691
FPS-Brandmanchet Ø 110/50 mm	1 stk.	VVS.nr. 498866711
FPS-Brandmanchet Ø 125/60 mm	1 stk.	VVS.nr. 498866712
FPS-Brandmanchet Ø 140/60 mm	1 stk.	VVS.nr. 498866714
FPS-Brandmanchet Ø 160/60 mm	1 stk.	VVS.nr. 498866716
FPS-Brandmanchet Ø 200/60 mm	1 stk.	VVS.nr. 498866720
FPS-Brandmanchet Ø 250/75 mm	1 stk.	VVS.nr. 498866720
FPS-Brandmanchet Ø 315/75 mm	1 stk.	VVS.nr. 498866731

FPS-BRANDPLADE (ETA 22/0663)

- 1) Sørg for at overfladen på alle installationer og konstruktioner er fri for alle løse forurenende stoffer, støv og fedt.
- 2) Skær pladen til så den passer til åbningen og tæt omkring installationerne.
- 3) Før installation kan kanterne fuges med FPS-Akryl brandfuge som fungerer som en klæber, samt sikrer en røgtæt samling.
- 4) Er brandpladen udenfor konstruktionen (når væggen er for smal) skal ubeskyttede kanter forsegles med FPS-Akryl brandfuge eller FPS-Coat.
- 5) Alle samlinger skal fuges med FPS-Akryl brandfuge.
- 6) Brandpladen kan overmales med de fleste emulsions- eller alkyd malinge.



FPS-Brandplade 2S 50×600×1200 mm	1 stk.	VVS.nr. 498865250
FPS-Brandplade 2S 60×600×1200 mm	1 stk.	VVS.nr. 498865260

FPS-BRANDGIPS (ETA 22/0661)

- 1) Sørg for at overfladen på alle installationer og konstruktioner er fri for alle løse forurenende stoffer, støv og fedt.
- 2) Bort metal som går igennem brandgipsen skal beskyttes mod korrosion med en egnet primer.
- 3) Brandlukning med brandgips i massiv konstruktion kan placeres hvor som helst i konstruktionen.
 - a) Ved installation i konstruktion med hulrum: skal brandlukningen installeres på undersiden af etagedæk, og hulrum udfyldes med stenuld eller FPS-Bagstop til samme tykkelse som konstruktionen, hvis der ikke er plads nok til løsningen.
- 4) Montere en støbeplade så korrekt tykkelse opnås.
- 5) Hæld altid brandgipsen i rent vand og aldrig omvendt. Miks massen støt og roligt til den ønskede masse opnås.
- 6) Til støbning miks massen 2-1 (1 sæk á 20L til 10L vand = ca.16L)
- 7) Forbrug: 50 mm/3,42 pose/m², 100 mm/6,83 pose/m²



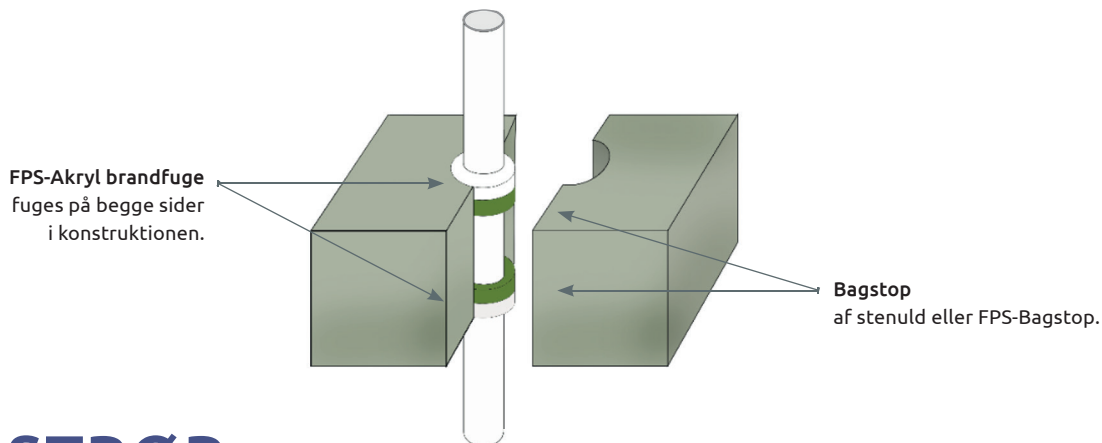
FPS-Brandgips 20L	1 stk.	VVS.nr. 498865920
Bæreevne: (testet i 1500 x 1000mm med 100mm brandgips)	Maksimal åbning:	
Soft body impact, serviceability	500 Nm	1200 mm bredde x 2400 mm længde (testet)
Soft body impact, safety in use	700 Nm	1100 mm bredde x 2900 mm længde (tilladt)
Hard body impact, serviceability	6 Nm	1000 mm bredde x 4000 mm længde (tilladt)
Hard body impact, safety in use	6 Nm	900 mm bredde x 7000 mm længde (tilladt)
Concentrated load to ETAG-26-2	15 kN	≤800mm bredde x ingen krav til længde (tilladt)

FPS-BAGSTOP/-BRANDLABEL

Keramisk uld 128kg/m³ som skal bruges hvis det er specificeret og kan i alle tilfælde erstatte øvrige bagstop produkter foreskrevet i installationsvejledningerne. Ved brug af FPS-Bagstop opnås den optimale brandmodstand og hæftelse af fugemassen.



FPS-Bagstop 25x48x7200mm	1 stk.	VVS.nr. 498866924
FPS-brandlabel 110x150mm	50 stk/rl	VVS.nr. 498865991

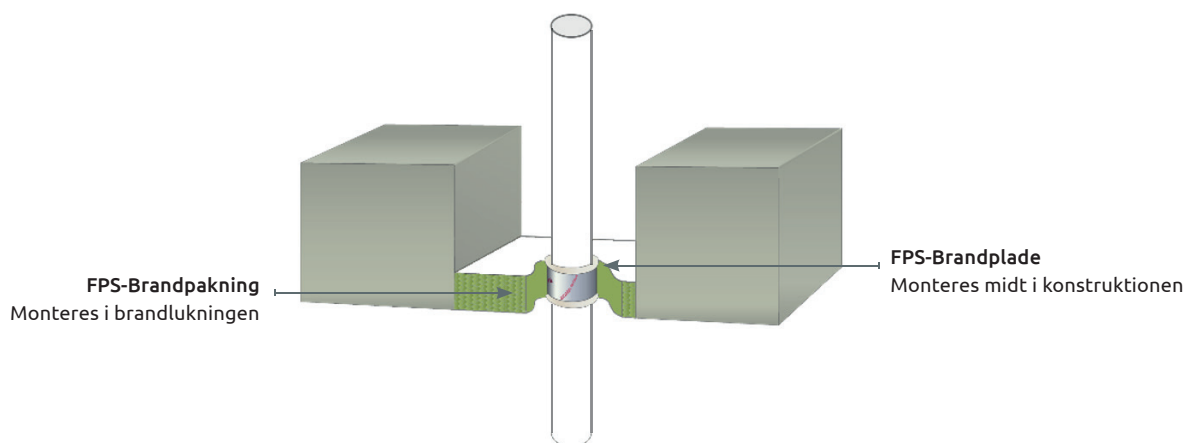


PLASTRØR

VIGTIGT: Læs altid montagevejledninger før installation på side 3 og under FPS-Akryl brandfuge på side 5, samt specifikationer på installationen i nedenstående skema så alle krav bliver overholdt iht. brandtesten.

Er åbningen for stor (fugebredde > 30 mm) kan løsningen bruges i kombination med FPS-Brandplade.

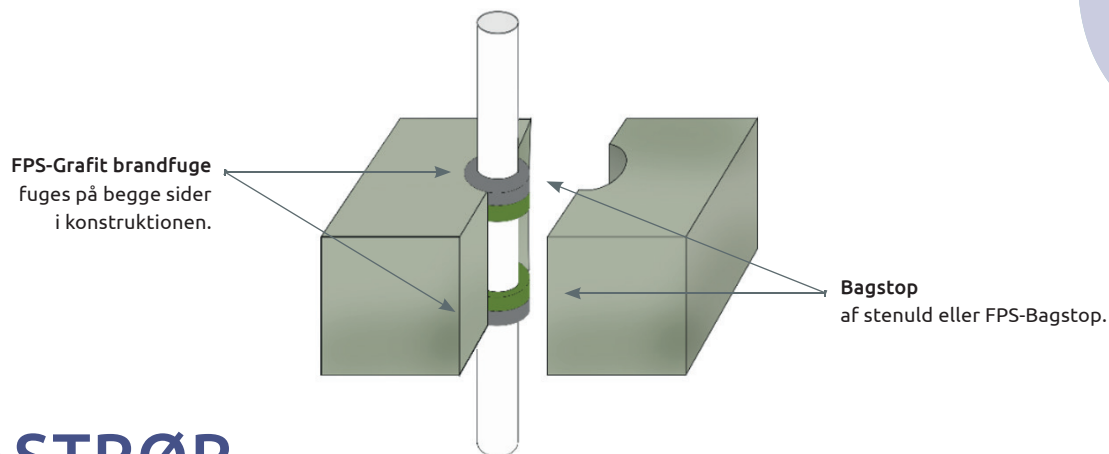
Installation	Konstruktion (Gulv)	Fugebredde mm	Fugedybde mm	Bagstop mm	Klassifikation EN1366-3
PVC-U & PVC-C ≤ Ø25 mm (1,6–3,7 mm)	≥ 150 mm	10–30	≥ 25 Begge sider	≥ 25 * Stenuld	EI 240 u/c
PE, ABS & SAN+PVC ≤ Ø40 mm (2,0–2,4 mm)	≥ 150 mm	10–30	≥ 25 Begge sider	≥ 25 * Stenuld	EI 240 u/c
PP ≤ Ø12 mm (1,2 mm)	≥ 150 mm	10–30	≥ 25 Begge sider	≥ 25 * Stenuld	EI 240 u/c
PP ≤ Ø75 mm (1,2– 6,8 mm)	≥ 150 mm	10–30	≥ 25 Begge sider	≥ 25 * Stenuld	EI90 u/c



PLASTRØR

VIGTIGT: Læs altid montagevejledninger før installation på side 3, under FPS-Brandpakning på side 6 og FPS-Brandplade på side 7, samt specifikationer på installationen i nedenstående skema så alle krav bliver overholdt iht. brandtesten.

Installation	Konstruktion (Gulv)	Åbning Max. mm	Pakning mm	Plade mm	Klassifikation EN1366-3
Plastrør ≤ Ø110mm	≥ 150 mm	1.200 × 2.400	Ø110	1 × 50mm 2S	EI 90 c/c

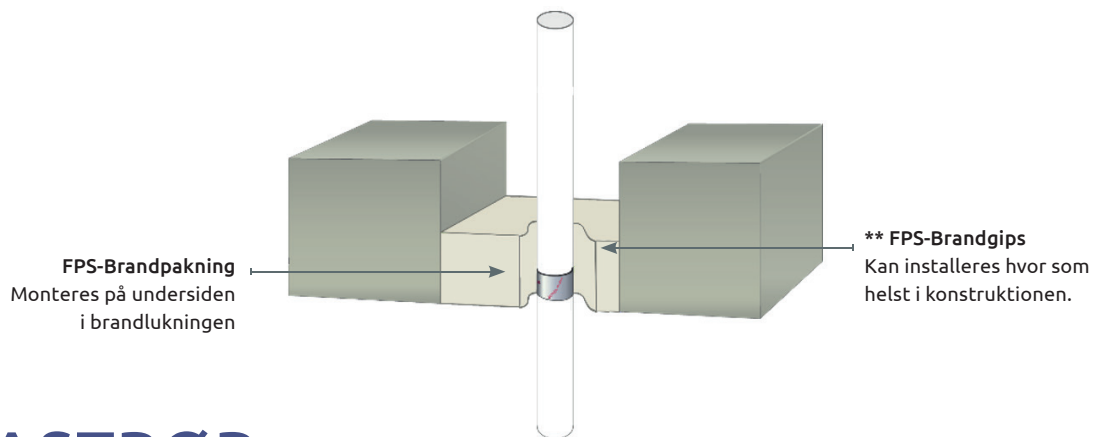


PLASTRØR

VIGTIGT: Læs altid montagevejledninger før installation på side 3 og under FPS-Grafit brandfuge på side 5, samt specifikationer på installationen i nedenstående skema så alle krav bliver overholdt iht. brandtesten.

Er åbningen for stor (fugebredde >30mm) kan løsningen bruges i kombination med FPS-Brandplade.

Installation	Konstruktion (Gulv)	Fugebredde mm	Fugedybde mm	Bagstop mm	Klassifikation EN1366-3
PVC ≤ Ø 40 mm (1,8–3,7 mm)	≥ 150 mm	10–30	≥ 25 Begge sider	≥ 25* Stenuld	EI 240 U/U
PVC ≤ Ø 110 mm (1,8–6,6 mm)	≥ 150 mm	10–30	≥ 25 Begge sider	≥ 25* Stenuld	EI 90 C/U
PVC ≤ Ø 160 mm (4,0–9,5 mm)	≥ 150 mm	10–30	≥ 25 Begge sider	≥ 25 FPS-Bagstop	EI 60 U/C
PE, ABS & SAN+PVC ≤ Ø 40 mm (2,4–3,7 mm)	≥ 150 mm	10–30	≥ 25 Begge sider	≥ 25* Stenuld	EI 60 U/U
PE, ABS & SAN+PVC ≤ Ø 40 mm (2,4–3,7 mm)	≥ 150 mm	10–30	≥ 25 Begge sider	≥ 25* Stenuld	EI 240 U/C
PE, ABS & SAN+PVC ≤ Ø 110 mm (2,4–4,2 mm)	≥ 150 mm	10–30	≥ 25 Begge sider	≥ 25* Stenuld	EI 60 U/C
PE, ABS & SAN+PVC ≤ Ø 110 mm (4,3–10 mm)	≥ 150 mm	10–30	≥ 25 Begge sider	≥ 25* Stenuld	EI 90 U/C
PE, ABS & SAN+PVC ≤ Ø 110 mm (10 mm)	≥ 150 mm	10–30	≥ 25 Begge sider	≥ 25* Stenuld	EI 60 U/U
PE, ABS & SAN+PVC ≤ Ø 160 mm (14,6 mm)	≥ 150 mm	10–30	≥ 25 Begge sider	≥ 25 FPS-Bagstop	EI 60 U/C
PP ≤ Ø 40 mm (1,8 mm)	≥ 150 mm	10–30	≥ 25 Begge sider	≥ 25* Stenuld	EI 120 C/C



PLASTRØR

VIGTIGT: Læs altid montagevejledninger før installation på side 3 og under FPS-Brandpakning på side 6, samt specifikationer på installationen i nedenstående skema så alle krav bliver overholdt iht. brandtesten.

** Er åbningen for stor kan løsningen bruges i kombination med FPS-Brandgips, som vist i denne løsning.

* Her bruges FPS-brandpakning på rulle (antal lag beskrevet i skema) eller precut i hvide poser.

Installation	Konstruktion (Gulv)	Åbning Max. mm	Pakning	Gips mm	Klassifikation EN1366-3
PVC-U & PVC-C ≤ Ø40 mm (1,8–3,7 mm)	≥ 100 mm	1.200 × 2.400	1-lag*	≥ 100	EI 120 u/u
PVC-U & PVC-C ≤ Ø40 mm (1,8–3,7 mm)	≥ 150 mm	1.200 × 2.400	1-lag*	≥ 150	EI 120 u/u
PVC-U & PVC-C ≤ Ø110 mm (1,9–6,6 mm)	≥ 100 mm	1.200 × 2.400	2-lag*	≥ 100	EI 240 u/c
PVC-U & PVC-C ≤ Ø110 mm (1,8–6,8 mm)	≥ 150 mm	1.200 × 2.400	4-lag*	≥ 150	EI 60 u/u
PVC-U & PVC-C ≤ Ø110 mm (1,9–6,6 mm)	≥ 150 mm	1.200 × 2.400	2-lag*	≥ 150	EI 240 u/c
PVC-U & PVC-C ≤ Ø125 mm (3,5–7,4 mm)	≥ 100 mm	1.200 × 2.400	4-lag*	≥ 100	EI 120 u/c
PVC-U & PVC-C ≤ Ø125 mm (1,8–7,4 mm)	≥ 150 mm	1.200 × 2.400	4-lag*	≥ 150	EI 60 u/u
PVC-U & PVC-C ≤ Ø125 mm (3,5–7,4 mm)	≥ 150 mm	1.200 × 2.400	4-lag*	≥ 150	EI 120 u/c
PVC-U & PVC-C ≤ Ø125 mm (7,4 mm)	≥ 150 mm	1.200 × 2.400	4-lag*	≥ 150	EI 120 u/u
PVC-U & PVC-C ≤ Ø160 mm (4,5–9,5 mm)	≥ 100 mm	1.200 × 2.400	6-lag*	≥ 100	EI 90 c/c
PVC-U & PVC-C ≤ Ø160 mm (4,5–9,5 mm)	≥ 150 mm	1.200 × 2.400	6-lag*	≥ 150	EI 120 u/c
PVC-U & PVC-C ≤ Ø160 mm (4,5 mm)	≥ 100 mm	1.200 × 2.400	6-lag*	≥ 100	EI 240 c/c
PVC-U & PVC-C ≤ Ø160 mm (4,5 mm)	≥ 150 mm	1.200 × 2.400	6-lag*	≥ 150	EI 240 c/c
PVC-U & PVC-C ≤ Ø160 mm (9,5 mm)	≥ 100 mm	1.200 × 2.400	6-lag*	≥ 100	EI 90 u/c

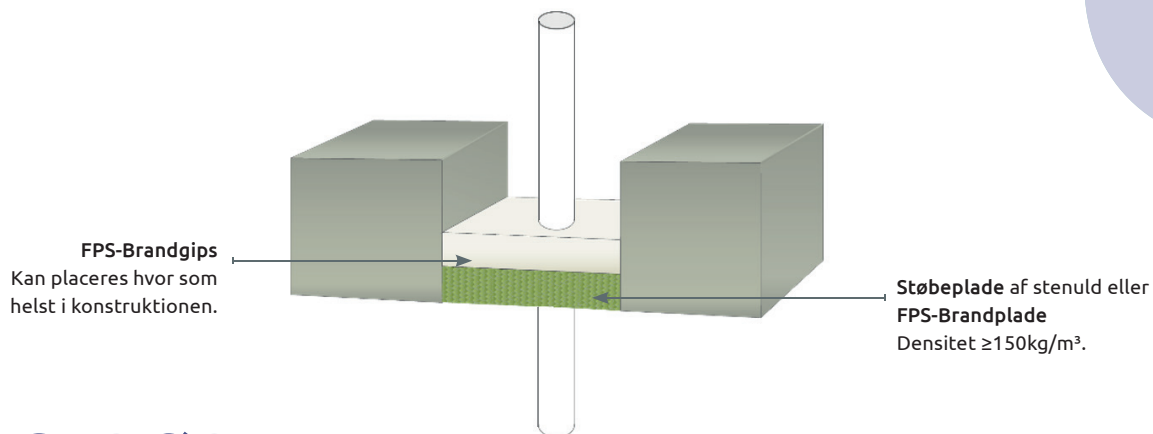
PLASTRØR

Installation	Konstruktion (Gulv)	Åbning Max. mm	Pakning	Gips mm	Klassifikation EN1366-3
PVC-U & PVC-C ≤ Ø 161–199 mm (4,5–11,9 mm)	≥ 150 mm	1.200 × 2.400	6-lag*	≥ 150	EI 120 C/C
PVC-U & PVC-C ≤ Ø 200 mm (4,9–11,9 mm)	≥ 150 mm	1.200 × 2.400	6-lag*	≥ 150	EI 240 C/C
PVC-U & PVC-C ≤ Ø 201–314 mm (4,5–11,9 mm)	≥ 150 mm	1.200 × 2.400	10-lag*	≥ 150	EI 120 C/C
PVC-U & PVC-C ≤ Ø 315 mm (7,7 mm)	≥ 150 mm	1.200 × 2.400	10-lag*	≥ 150	EI 90 C/C
PVC-U & PVC-C ≤ Ø 316–399 mm (7,7–12,1 mm)	≥ 150 mm	1.200 × 2.400	16-lag*	≥ 150	EI 60 C/C
PVC-U & PVC-C ≤ Ø 400 mm (15,3 mm)	≥ 150 mm	1.200 × 2.400	16-lag*	≥ 150	EI 60 C/C
PE, ABS & SAN-PVC ≤ Ø 40 mm (2,4–3,7 mm)	≥ 100 mm	1.200 × 2.400	1-lag*	≥ 100	EI 240 U/U
PE, ABS & SAN-PVC ≤ Ø 40 mm (2,4–3,7 mm)	≥ 150 mm	1.200 × 2.400	1-lag*	≥ 150	EI 240 U/U
PE, ABS & SAN-PVC ≤ Ø 110 mm (2,5–10 mm)	≥ 100 mm	1.200 × 2.400	2-lag*	≥ 100	EI 120 U/U
PE, ABS & SAN-PVC ≤ Ø 110 mm (3,4–10 mm)	≥ 150 mm	1.200 × 2.400	3-lag*	≥ 150	EI 240 U/U
PE, ABS & SAN-PVC ≤ Ø 125 mm (3,9–11,4 mm)	≥ 100 mm	1.200 × 2.400	4-lag*	≥ 100	EI 240 U/C
PE, ABS & SAN-PVC Ø 125 mm (3,9–11,4 mm)	≥ 150 mm	1.200 × 2.400	4-lag*	≥ 150	EI 240 U/C
PE, ABS & SAN-PVC Ø 125 mm (11,4 mm)	≥ 150 mm	1.200 × 2.400	4-lag*	≥ 150	EI 240 U/U
PE, ABS & SAN-PVC Ø 140 mm (8,0–12,4 mm)	≥ 150 mm	1.200 × 2.400	6-lag*	≥ 150	EI 120 U/U
PE, ABS & SAN-PVC ≤ Ø 160 mm (4,9–14,6 mm)	≥ 100 mm	1.200 × 2.400	6-lag*	≥ 100	EI 120 U/C
PE, ABS & SAN-PVC Ø 160 mm (4,9–14,6 mm)	≥ 150 mm	1.200 × 2.400	4-lag*	≥ 150	EI 120 U/U
PE, ABS & SAN-PVC Ø 160 mm (4,9–14,6 mm)	≥ 150 mm	1.200 × 2.400	6-lag*	≥ 150	EI 120 U/C
PE, ABS & SAN-PVC Ø 160 mm (4,9–14,6 mm)	≥ 150 mm	1.200 × 2.400	10-lag*	≥ 150	EI 120 U/U (E240)
PE, ABS & SAN-PVC Ø 161–199 mm (4,9–18,2 mm)	≥ 150 mm	1.200 × 2.400	6-lag*	≥ 150	EI 120 C/C
PE, ABS & SAN-PVC Ø 200 mm (6,2–18,2 mm)	≥ 150 mm	1.200 × 2.400	6-lag*	≥ 150	EI 240 C/C
PE, ABS & SAN-PVC Ø 250 mm (7,8 mm)	≥ 150 mm	1.200 × 2.400	7-lag*	≥ 150	EI 180 C/C
PE, ABS & SAN-PVC Ø 201–315 mm (4,9–18,7 mm)	≥ 150 mm	1.200 × 2.400	10-lag*	≥ 150	EI 60 C/C

Fortsætter på næste side ...

PLASTRØR

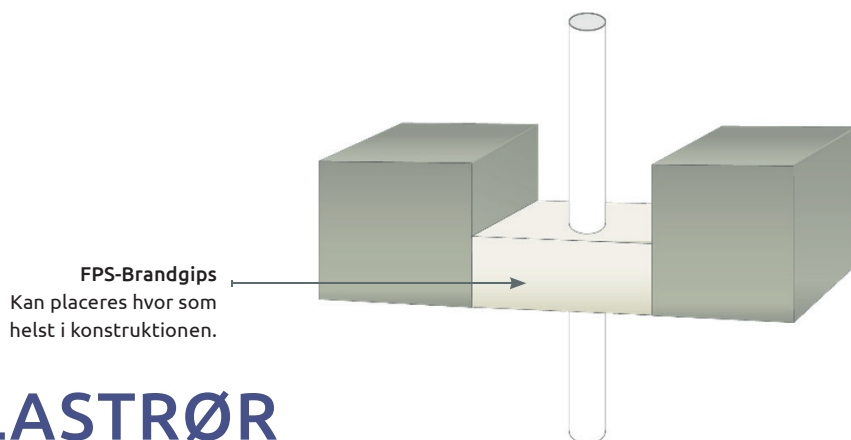
Installation	Konstruktion (Gulv)	Åbning Max. mm	Pakning	Gips mm	Klassifikation EN1366-3
PP ≤ Ø 40 mm (1,8–5,5 mm)	≥ 100 mm	1.200 × 2.400	1-lag*	≥ 100	EI 120 U/U
PP ≤ Ø 40 mm (1,8–5,5 mm)	≥ 150 mm	1.200 × 2.400	1-lag*	≥ 150	EI 120 U/U
PP ≤ Ø 110 mm (1,9–6,3 mm)	≥ 100 mm	1.200 × 2.400	2-lag*	≥ 100	EI 240 U/C
PP ≤ Ø 110 mm (3,7–10,5 mm)	≥ 150 mm	1.200 × 2.400	4-lag*	≥ 150	EI 240 U/U
PP ≤ Ø 125 mm (3,4–11,4 mm)	≥ 100 mm	1.200 × 2.400	4-lag*	≥ 100	EI 240 U/C
PP Ø 125 mm (3,4–11,4 mm)	≥ 150 mm	1.200 × 2.400	4-lag*	≥ 150	EI 240 U/C
PP Ø 125 mm (11,4 mm)	≥ 150 mm	1.200 × 2.400	4-lag*	≥ 150	EI 240 U/U
PP Ø 140 mm (12,8 mm)	≥ 150 mm	1.200 × 2.400	4-lag*	≥ 150	EI 240 U/U
PP ≤ Ø 160 mm (4,9–14,6 mm)	≥ 100 mm	1.200 × 2.400	6-lag*	≥ 100	EI 240 U/C
PP Ø 160 mm (4,9–14,6 mm)	≥ 150 mm	1.200 × 2.400	6-lag*	≥ 150	EI 240 U/C
PP Ø 160 mm (14,6 mm)	≥ 150 mm	1.200 × 2.400	4-lag*	≥ 150	EI 240 U/U
PP Ø 161–200 mm (4,9–18,2 mm)	≥ 150 mm	1.200 × 2.400	6-lag*	≥ 150	EI 240 C/C
PP Ø 201–315 mm (4,9–7,7 mm)	≥ 150 mm	1.200 × 2.400	10-lag*	≥ 150	EI 180 C/C
PP Ø 316–399 mm (7,8–28,6 mm)	≥ 150 mm	1.200 × 2.400	10-lag*	≥ 150	EI 60 C/C
PP Ø 316–399 mm (7,7–28,6 mm)	≥ 150 mm	1.200 × 2.400	16-lag*	≥ 150	EI 60 C/C
PP Ø 400 mm (22,7 mm)	≥ 150 mm	1.200 × 2.400	16-lag*	≥ 150	EI 60 C/C



PLASTRØR

VIGTIGT: Læs altid montagevejledninger før installation på side 3 og under FPS-Brandgips på side 7, samt specifikationer på installationen i nedenstående skema så alle krav bliver overholdt iht. brandtesten.

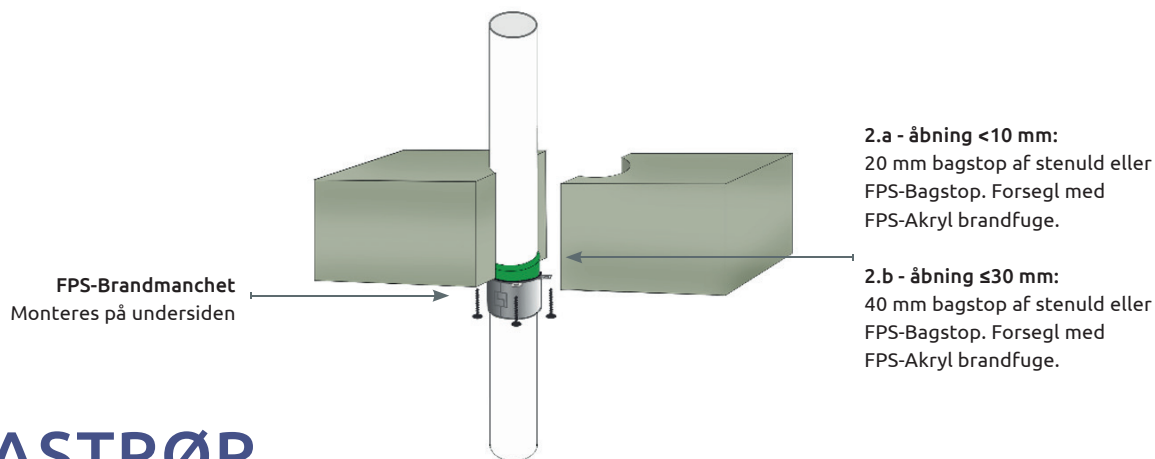
Installation	Konstruktion (Gulv)	Åbning Max. mm	Gips mm	Plade mm	Klassifikation EN1366-3
PVC-U & PVC-C $\leq \text{Ø}40\text{mm}$ (1,6–3,4 mm)	$\geq 100 \text{ mm}$	1.200 × 2.400	≥ 50	≥ 50	EI 120 u/c
PEX rør-i-rør $\leq \text{Ø}25\text{mm}$	$\geq 100 \text{ mm}$	550 × 1.100	≥ 50	≥ 50	EI 240 c/c
PEX rør-i-rør $\leq \text{Ø}25\text{mm}$	$\geq 100 \text{ mm}$	1.200 × 2.400	≥ 50	≥ 50	EI 180 c/c



PLASTRØR

VIGTIGT: Læs altid montagevejledninger før installation på side 3 og under FPS-Brandgips på side 7, samt specifikationer på installationen i nedenstående skema så alle krav bliver overholdt iht. brandtesten.

Installation	Konstruktion (Gulv)	Åbning Max. mm	Gips mm	Klassifikation EN1366-3
PVC-U & PVC-C $\leq \text{Ø}40\text{mm}$ (1,6–3,4 mm)	$\geq 100 \text{ mm}$	1.200 × 2.400	≥ 100	EI 120 u/c
PE, ABS & SAN-PVC $\leq \text{Ø}40 \text{ mm}$ (1,8–4,4 mm)	$\geq 100 \text{ mm}$	1.200 × 2.400	≥ 100	EI 120 u/c
PP $\leq \text{Ø}40 \text{ mm}$ (1,8–4,4 mm)	$\geq 100 \text{ mm}$	1.200 × 2.400	≥ 100	EI 120 u/c
PEX rør-i-rør $\leq \text{Ø}25\text{mm}$	$\geq 100 \text{ mm}$	1.200 × 2.400	≥ 100	EI 240 c/c



PLASTRØR

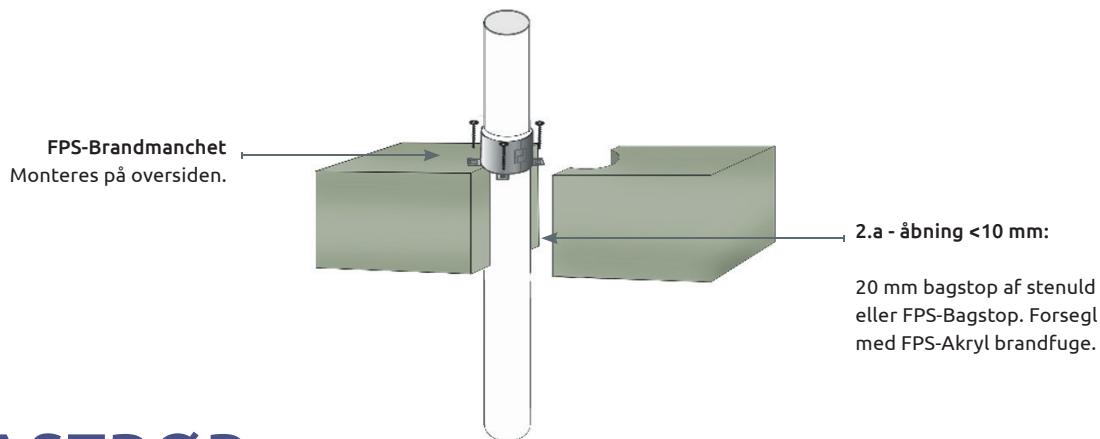
VIGTIGT: Læs altid montagevejledninger før installation på side 3 og under FPS-Brandmanchet på side 6, samt specifikationer på installationen i nedenstående skema så alle krav bliver overholdt iht. brandtesten.

Er åbningen for stor kan løsningen bruges i kombination med FPS-Brandplade eller FPS-Brandgips.

Installation	Konstruktion (Gulv)	Åbning Max. mm	FPS-Manchet (min. højde)	Klassifikation EN1366-3
PVC-U & PVC-C ≤ Ø 50 mm	≥ 150 mm	2.a / 2.b	≥ 30 mm	EI 60 C/C U/C C/U U/U
PVC-U & PVC-C ≤ Ø 90 mm	≥ 150 mm	2.a / 2.b	50 mm	EI 60 C/U U/U
PVC-U & PVC-C ≤ Ø 90 mm	≥ 150 mm	2.a / 2.b	50 mm	EI 120 C/C U/C
PVC-U & PVC-C ≤ Ø 110 mm	≥ 150 mm	2.a / 2.b	≥ 30 mm	EI 60 C/C U/C C/U U/U
PVC-U & PVC-C ≤ Ø 110 mm	≥ 150 mm	2.a / 2.b	50 mm	EI 60 C/U
PVC-U & PVC-C ≤ Ø 110 mm	≥ 150 mm	2.a / 2.b	50 mm	EI 90 U/C
PVC-U & PVC-C ≤ Ø 110 mm	≥ 150 mm	2.a / 2.b	50 mm	EI 120 C/C
PVC-U & PVC-C ≤ Ø 160 mm	≥ 150 mm	2.a / 2.b	60 mm	EI 60 C/U U/U
PVC-U & PVC-C ≤ Ø 160 mm	≥ 150 mm	2.a / 2.b	60 mm	EI 120 C/C U/C
PVC-U & PVC-C ≤ Ø 200 mm	≥ 150 mm	2.a / 2.b	60 mm	EI 60 C/C
PVC-U & PVC-C ≤ Ø 315 mm	≥ 150 mm	2.a / 2.b	75 mm	EI 60 C/C
PVC-U & PVC-C Ø 400 × 15,3 mm	≥ 150 mm	2.a / 2.b	100 mm	EI 60 C/C
PE, ABS & SAN+PVC ≤ Ø 55 mm	≥ 150 mm	2.a / 2.b	≥ 30 mm	EI 60 C/C U/C C/U U/U
PE, ABS & SAN+PVC ≤ Ø 50 mm	≥ 150 mm	2.a / 2.b	50 mm	EI 60 C/U U/U
PE, ABS & SAN+PVC ≤ Ø 50 mm	≥ 150 mm	2.a / 2.b	50 mm	EI 240 C/C U/C

PLASTRØR

Installation	Konstruktion (Gulv)	Åbning Max. mm	FPS-Manchet (min. højde)	Klassifikation EN1366-3
PE, ABS & SAN+PVC ≤ Ø 110 mm	≥150 mm	2.a / 2.b	≥30 mm	EI 60 C/C U/C
PE, ABS & SAN+PVC ≤ Ø 110 mm	≥150 mm	2.a / 2.b	50 mm	EI 60 C/U U/U
PE, ABS & SAN+PVC ≤ Ø 110 mm	≥150 mm	2.a / 2.b	50 mm	EI 120 C/C U/C
PE, ABS & SAN+PVC ≤ Ø 160 mm	≥150 mm	2.a / 2.b	60 mm	EI 60 C/U U/U
PE, ABS & SAN+PVC ≤ Ø 160 mm	≥150 mm	2.a / 2.b	60 mm	EI 120 C/C U/C
PE, ABS & SAN+PVC ≤ Ø 200 mm	≥150 mm	2.a / 2.b	60 mm	EI 120 C/C
PE, ABS & SAN+PVC ≤ Ø 250 mm	≥150 mm	2.a / 2.b	75 mm	EI 240 C/C
PE, ABS & SAN+PVC Ø 315 × 18,7 mm	≥150 mm	2.a / 2.b	75 mm	EI 240 C/C
PE, ABS & SAN+PVC Ø 400 × 36,3 mm	≥150 mm	2.a / 2.b	100 mm	EI 90 C/C
PP ≤ Ø 50 mm	≥150 mm	2.a / 2.b	≥30 mm	EI 120 C/C U/C C/U U/U
PP ≤ Ø 110 mm	≥150 mm	2.a / 2.b	50 mm	EI 60 C/U U/U
PP ≤ Ø 110 mm	≥150 mm	2.a / 2.b	50 mm	EI 120 C/C U/C
PP ≤ Ø 140 mm	≥150 mm	2.a / 2.b	60 mm	EI 60 C/U U/U
PP ≤ Ø 140 mm	≥150 mm	2.a / 2.b	60 mm	EI 120 C/C U/C
PP ≤ Ø 160 mm	≥150 mm	2.a / 2.b	60 mm	EI 60 C/U U/U
PP ≤ Ø 160 mm	≥150 mm	2.a / 2.b	60 mm	EI 180 C/C U/C
PP ≤ Ø 200 mm	≥150 mm	2.a / 2.b	60 mm	EI 120 C/C
PP ≤ Ø 250 mm	≥150 mm	2.a / 2.b	75 mm	EI 60 C/C
PP Ø 315 × 28,6 mm	≥150 mm	2.a / 2.b	75 mm	EI 60 C/C

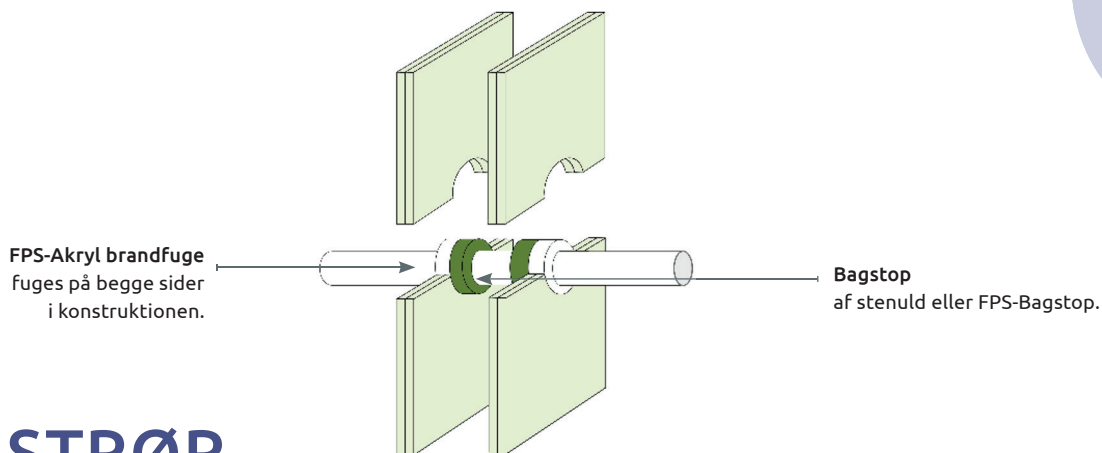


PLASTRØR

VIGTIGT: Læs altid montagevejledninger før installation på side 3 og under FPS-Brandmanchet på side 6, samt specifikationer på installationen i nedenstående skema så alle krav bliver overholdt iht. brandtesten.

Er åbningen for stor kan løsningen bruges i kombination med FPS-Brandplade eller FPS-Brandgips.

Installation	Konstruktion (Gulv)	Åbning Max. mm	FPS-Manchet (min. højde)	Klassifikation EN1366-3
PVC-U & PVC-C ≤ Ø 50 mm	≥ 150 mm	2.a	50 mm	EI 240 C/C U/C
PVC-U & PVC-C ≤ Ø 110 mm	≥ 150 mm	2.a	50 mm	EI 120 C/C U/C
PVC-U & PVC-C ≤ Ø 160 mm	≥ 150 mm	2.a	60 mm	EI 180 C/C U/C
PE, ABS & SAN+PVC ≤ Ø 50 mm	≥ 150 mm	2.a	50 mm	EI 240 C/C U/C
PE, ABS & SAN+PVC ≤ Ø 110 mm	≥ 150 mm	2.a	50 mm	EI 60 C/C U/C
PE, ABS & SAN+PVC ≤ Ø 160 mm	≥ 150 mm	2.a	60 mm	EI 60 C/C U/C
PP ≤ Ø 50 mm	≥ 150 mm	2.a	50 mm	EI 180 C/C U/C
PP ≤ Ø 110 mm	≥ 150 mm	2.a	50 mm	EI 90 C/C U/C
PP ≤ Ø 160 mm	≥ 150 mm	2.a	60 mm	EI 60 C/C U/C

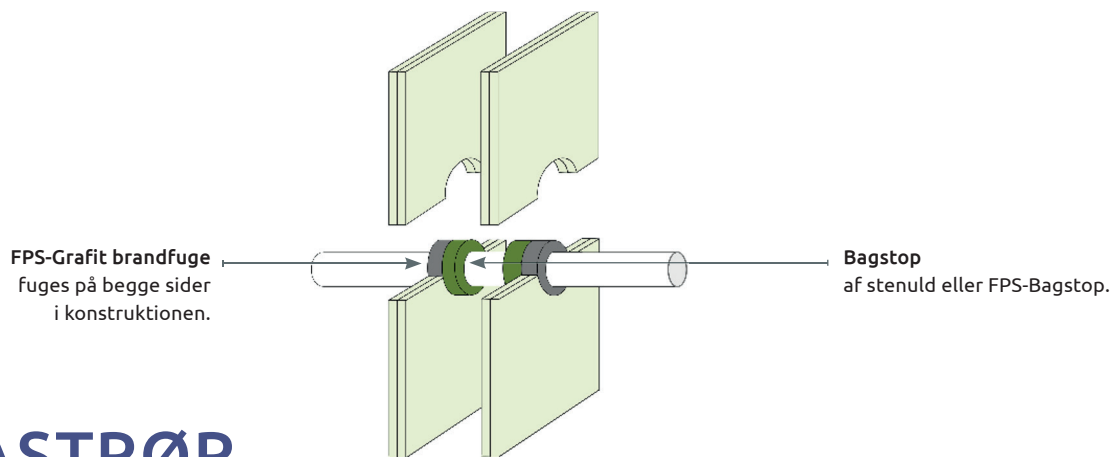


PLASTRØR

VIGTIGT: Læs altid montagevejledninger før installation på side 3 og under FPS-Akryl brandfuge på side 5, samt specifikationer på installationen i nedenstående skema så alle krav bliver overholdt iht. brandtesten.

Er åbningen for stor (fugebredde >30mm) kan løsningen bruges i kombination med FPS-Brandplade.

Installation	Konstruktion (Væg)	Fugebredde mm	Fugedybde mm	Bagstop mm	Klassifikation EN1366-3
PVC ≤ Ø 32 mm (1,0–1,6 mm)	≥ 100 mm	10–30	≥ 25 Begge sider	–	EI 120 C/C
PVC ≤ Ø 32 mm (1,0–2,4 mm)	≥ 100 mm	10–30	≥ 25 Begge sider	–	EI 90 U/C
PVC ≤ Ø 32 mm (1,0–2,4 mm)	≥ 150 mm	10–30	≥ 25 Begge sider	≥ 25* Stenuld	EI 240 U/C
PE, ABS & SAN+PVC ≤ Ø 20 mm (2,0 mm)	≥ 100 mm	10–30	≥ 25 Begge sider	–	EI 120 U/C
PE, ABS & SAN+PVC ≤ Ø 32 mm (2,0–3,0 mm)	≥ 100 mm	10–30	≥ 25 Begge sider	–	EI 90 U/C
PE, ABS & SAN+PVC ≤ Ø 32 mm (2,0–4,4 mm)	≥ 150 mm	10–30	≥ 25 Begge sider	≥ 25* Stenuld	EI 120 C/U
PE, ABS & SAN+PVC ≤ Ø 32 mm (2,0 mm)	≥ 150 mm	10–30	≥ 25 Begge sider	≥ 25* Stenuld	EI 240 C/U
PP ≤ Ø 20 mm (2,2 mm)	≥ 100 mm	10–30	≥ 25 Begge sider	–	EI 120 U/C
PP ≤ Ø 32 mm (1,8–4,4 mm)	≥ 100 mm	10–30	≥ 25 Begge sider	–	EI 60 C/C
PP ≤ Ø 32 mm (1,8–4,4 mm)	≥ 150 mm	10–30	≥ 25 Begge sider	≥ 25* Stenuld	EI 240 C/U

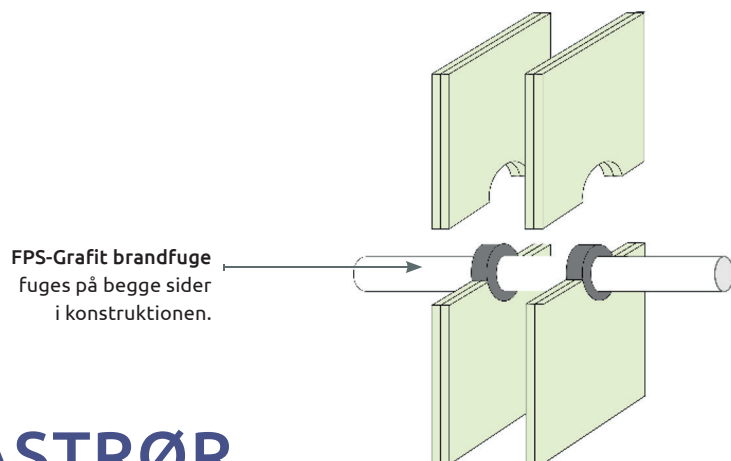


PLASTRØR

VIGTIGT: Læs altid montagevejledninger før installation på side 3 og under FPS-Grafit brandfuge på side 5, samt specifikationer på installationen i nedenstående skema så alle krav bliver overholdt iht. brandtesten.

Er åbningen for stor (fugebredde >30mm) kan løsningen bruges i kombination med FPS-Brandplade.

Installation	Konstruktion (Væg)	Fugebredde mm	Fugedybde mm	Bagstop mm	Klassifikation EN1366-3
PVC-U & PVC-C ≤ Ø 110 mm (1,9–6,6 mm)	≥ 100 mm	10–30	≥ 25 Begge sider	≥ 25* Stenuld	EI 120 U/C
PE, ABS & SAN+PVC ≤ Ø 40 mm (2,4–3,7 mm)	≥ 100 mm	10–30	≥ 25 Begge sider	≥ 25* Stenuld	EI 120 U/C
PE, ABS & SAN+PVC ≤ Ø 110 mm (2,4–4,2 mm)	≥ 100 mm	10–30	≥ 25 Begge sider	≥ 25* Stenuld	EI 60 U/C
PE, ABS & SAN+PVC ≤ Ø 110 mm (4,3–10 mm)	≥ 100 mm	10–30	≥ 25 Begge sider	≥ 25* Stenuld	EI 90 U/C
PE, ABS & SAN+PVC ≤ Ø 110 mm (4,3–10 mm)	≥ 100 mm	10–30	≥ 25 Begge sider	≥ 25* Stenuld	EI 120 U/C
PVC ≤ Ø 160 mm (4,0–9,5 mm)	≥ 150 mm	10–30	≥ 35 Begge sider	≥ 25 FPS-Bagstop	EI 90 U/C
PVC ≤ Ø 160 mm (9,5 mm)	≥ 150 mm	10–30	≥ 35 Begge sider	≥ 25 FPS-Bagstop	EI 180 U/C

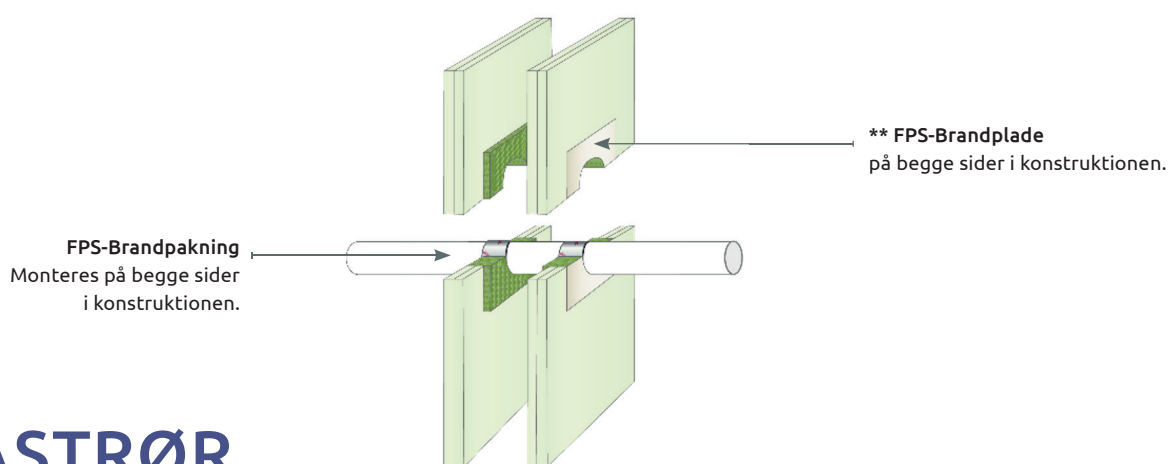


PLASTRØR

VIGTIGT: Læs altid montagevejledninger før installation på side 3 og under FPS-Grafit brandfuge på side 5, samt specifikationer på installationen i nedenstående skema så alle krav bliver overholdt iht. brandtesten.

Er åbningen for stor (fugebredde >30mm) kan løsningen bruges i kombination med FPS-Brandplade.

Installation	Konstruktion (Væg)	Fugebredde mm	Fugedybde mm	Bagstop mm	Klassifikation EN1366-3
PVC-U & PVC-C ≤ Ø 160 mm (9,5 mm)	≥ 100 mm	10–30	≥ 25 Begge sider	–	EI 90 u/c
PP ≤ Ø 110 mm (1,8–6,3 mm)	≥ 100 mm	10–30	≥ 25 Begge sider	–	EI 60 u/c



PLASTRØR

VIGTIGT: Læs altid montagevejledninger før installation på side 3 og under FPS-Brandpakning på side 6, samt specifikationer på installationen i nedenstående skema så alle krav bliver overholdt iht. brandtesten.

** Er åbningen for stor kan løsningen bruges i kombination med FPS-Brandplade som vist i denne løsning.

* Her bruges FPS-brandpakning på rulle (antal lag beskrevet i skema) eller precut i hvide poser.

Installation	Konstruktion (Væg)	Åbning Max. mm	Pakning	Plade mm	Klassifikation EN1366-3
PVC-U & PVC-C ≤ Ø 40 mm (1,9–3,0 mm)	≥ 75 mm	H.1.200 × B.900	1-lag*	2 × ≥ 50 2S	EI 60 u/u
PVC-U & PVC-C ≤ Ø 40 mm (1,9–3,0 mm)	≥ 100 mm	H.1.200 Ingen krav til B	1-lag*	2 × ≥ 50 2S	EI 120 u/u
PVC-U & PVC-C ≤ Ø 40 mm (1,9–3,0 mm)	≥ 120 mm	H.1.200 Ingen krav til B	1-lag*	2 × ≥ 50 2S	EI 120 u/u

Fortsætter på næste side ...

PLASTRØR

Installation	Konstruktion (Væg)	Åbning Max. mm	Pakning	Plade mm	Klassifikation EN1366-3
PVC-U & PVC-C ≤ Ø 110mm (1,9–3,0mm)	≥ 75 mm	H.1.200 × B.900	2 lag*	2 × ≥ 50 2S	EI 60 U/C
PVC-U & PVC-C ≤ Ø 110mm (2,7–6,6 mm)	≥ 100 mm	H.1.200 Ingen krav til B	2-lag*	2 × ≥ 50 2S	EI 90 U/C
PVC-U & PVC-C ≤ Ø 110mm (2,7–6,6 mm)	≥ 120 mm	H.1.200 Ingen krav til B	2-lag*	2 × ≥ 50 2S	EI 120 C/C
PVC-U & PVC-C ≤ Ø 125 mm (3,7–7,4 mm)	≥ 75 mm	H.1.200 × B.900	3-lag*	2 × ≥ 50 2S	EI 60 U/C
PVC-U & PVC-C ≤ Ø 125 mm (3,7–7,4 mm)	≥ 100 mm	H.1.200 Ingen krav til B	3-lag*	2 × ≥ 50 2S	EI 90 U/C
PVC-U & PVC-C ≤ Ø 160 mm (4,0–9,5mm)	≥ 75 mm	H.1.200 × B.900	6-lag*	2 × ≥ 50 2S	EI 60 U/C
PVC-U & PVC-C ≤ Ø 160 mm (4,0–9,5mm)	≥ 100 mm	H.1.200 Ingen krav til B	6-lag*	2 × ≥ 50 2S	EI 60 U/C
PVC-U & PVC-C ≤ Ø 160 mm (4,0–9,5mm)	≥ 120 mm	H.1.200 Ingen krav til B	6-lag*	2 × ≥ 50 2S	EI 120 C/C
PVC-U & PVC-C ≤ Ø 200 mm (4,9–11,9 mm)	≥ 75 mm	H.1.200 × B.900	6-lag*	2 × ≥ 50 2S	EI 60 C/C
PVC-U & PVC-C ≤ Ø 200 mm (4,9–11,9 mm)	≥ 100 mm	H.1.200 Ingen krav til B	6-lag*	2 × ≥ 50 2S	EI 90 C/C
PVC-U & PVC-C ≤ Ø 315 mm (7,7–12,1 mm)	≥ 75 mm	H.1.200 × B.900	10-lag*	2 × ≥ 50 2S	EI 60 C/C
PVC-U & PVC-C ≤ Ø 315 mm (7,7–12,1 mm)	≥ 100 mm	H.1.200 Ingen krav til B	10-lag*	2 × ≥ 50 2S	EI 90 C/C
PVC-U & PVC-C ≤ Ø 400 mm (9,8–15,3 mm)	≥ 75 mm	H.1.200 × B.900	16-lag*	2 × ≥ 50 2S	EI 60 C/C
PVC-U & PVC-C ≤ Ø 400 mm (9,8–15,3 mm)	≥ 100 mm	H.1.200 Ingen krav til B	16-lag*	2 × ≥ 50 2S	EI 90 C/C
PE, ABS & SAN+PVC ≤ Ø 40 mm (2,4–3,7 mm)	≥ 75 mm	H.1200 × B.900	1-lag*	2 × ≥ 50 2S	EI 60 U/U
PE, ABS & SAN+PVC ≤ Ø 40 mm (2,4–3,7 mm)	≥ 100 mm	H.1.200 Ingen krav til B	1-lag*	2 × ≥ 50 2S	EI 120 U/U
PE, ABS & SAN+PVC ≤ Ø 40 mm (2,4–3,7 mm)	≥ 120 mm	H.1.200 Ingen krav til B	1-lag*	2 × ≥ 50 2S	EI 120 U/U
PE, ABS & SAN+PVC ≤ Ø 40 mm (3,8–4,6 mm)	≥ 120 mm	H.1.200 Ingen krav til B	1-lag*	2 × ≥ 50 2S	EI 120 C/C
PE, ABS & SAN+PVC ≤ Ø 110 mm (4,2–10 mm)	≥ 75 mm	H.1.200 × B.900	2-lag*	2 × ≥ 50 2S	EI 60 U/C
PE, ABS & SAN+PVC ≤ Ø 110 mm (4,2–10 mm)	≥ 100 mm	H.1.200 Ingen krav til B	2-lag*	2 × ≥ 50 2S	EI 90 U/C
PE, ABS & SAN+PVC ≤ Ø 110 mm (3,4–10,0 mm)	≥ 120 mm	H.1200 Ingen krav til B	2-lag*	2 × ≥ 50 2S	EI 120 C/C

Fortsætter på næste side ...

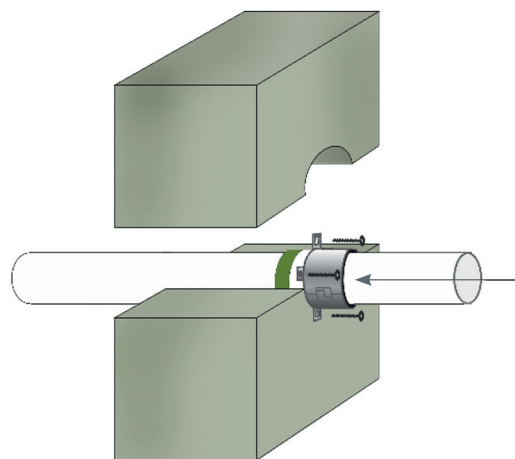
PLASTRØR

Installation	Konstruktion (Væg)	Åbning Max. mm	Pakning	Plade mm	Klassifikation EN1366-3
PE, ABS & SAN+PVC ≤ Ø 125 mm (4,8–12 mm)	≥ 75 mm	H.1.200 × B.900	3-lag*	2 × ≥ 50 2S	EI 60 U/C
PE, ABS & SAN+PVC ≤ Ø 125 mm (4,8–12 mm)	≥ 100 mm	H.1.200 Ingen krav til B	3-lag*	2 × ≥ 50 2S	EI 90 U/C
PE, ABS & SAN+PVC ≤ Ø 160 mm (4,9–14,6 mm)	≥ 75 mm	H.1.200 × B.900	6-lag*	2 × ≥ 50 2S	EI 60 U/C
PE, ABS & SAN+PVC ≤ Ø 160 mm (4,9–14,6 mm)	≥ 100 mm	H.1.200 Ingen krav til B	6-lag*	2 × ≥ 50 2S	EI 90 U/C
PE, ABS & SAN+PVC ≤ Ø 160 mm (4,9–14,6 mm)	≥ 120 mm	H.1.200 Ingen krav til B	6-lag*	2 × ≥ 50 2S	EI 120 C/C
PE, ABS & SAN+PVC ≤ Ø 200 mm (6,2–18,2 mm)	≥ 75 mm	H.1.200 × B.900	6-lag*	2 × ≥ 50 2S	EI 60 C/C
PE, ABS & SAN+PVC ≤ Ø 200 mm (6,2–18,2 mm)	≥ 100 mm	H.1.200 Ingen krav til B	6-lag*	2 × ≥ 50 2S	EI 90 C/C
PE, ABS & SAN+PVC ≤ Ø 315 mm (18,7 mm)	≥ 75 mm	H.1.200 × B.900	10-lag*	2 × ≥ 50 2S	EI 60 C/C
PE, ABS & SAN+PVC ≤ Ø 315 mm (18,7 mm)	≥ 100 mm	H.1.200 Ingen krav til B	10-lag*	2 × ≥ 50 2S	EI 60 C/C
PE, ABS & SAN+PVC ≤ Ø 400 mm (23,7 mm)	≥ 75 mm	H.1.200 × B.900	16-lag*	2 × ≥ 50 2S	EI 60 C/C
PE, ABS & SAN+PVC ≤ Ø 400 mm (23,7 mm)	≥ 100 mm	H.1.200 Ingen krav til B	16-lag*	2 × ≥ 50 2S	EI 60 C/C
PP ≤ Ø 40 mm (1,8–5,5 mm)	≥ 75 mm	H.1.200 × B.900	1-lag*	2 × ≥ 50 2S	EI 60 U/U
PP ≤ Ø 40 mm (1,8–5,5 mm)	≥ 100 mm	H.1.200 Ingen krav til B	1-lag*	2 × ≥ 50 2S	EI 120 U/U
PP ≤ Ø 40 mm (1,8–5,5 mm)	≥ 120 mm	H.1.200 Ingen krav til B	1-lag*	2 × ≥ 50 2S	EI 120 U/U
PP ≤ Ø 110 mm (2,7–15,1 mm)	≥ 75 mm	H.1.200 × B.900	2-lag*	2 × ≥ 50 2S	EI 60 U/U
PP ≤ Ø 110 mm (2,7–15,1 mm)	≥ 100 mm	H.1.200 Ingen krav til B	2-lag*	2 × ≥ 50 2S	EI 90 U/U
PP ≤ Ø 110 mm (2,7–10 mm)	≥ 120 mm	H.1.200 Ingen krav til B	2-lag*	2 × ≥ 50 2S	EI 120 C/C
PP ≤ Ø 125 mm (3,1–17,1 mm)	≥ 75 mm	H.1.200 × B.900	3-lag*	2 × ≥ 50 2S	EI 60 U/C
PP ≤ Ø 125 mm (3,1–17,1 mm)	≥ 100 mm	H.1.200 Ingen krav til B	3-lag*	2 × ≥ 50 2S	EI 90 U/C
PP ≤ Ø 160 mm (4,9–21,9 mm)	≥ 75 mm	H.1.200 × B.900	6-lag*	2 × ≥ 50 2S	EI 60 U/C

Fortsætter på næste side ...

PLASTRØR

Installation	Konstruktion (Væg)	Åbning Max. mm	Pakning	Plade mm	Klassifikation EN1366-3
PP ≤ Ø 160 mm (4,9–21,9 mm)	≥ 100 mm	H.1.200 Ingen krav til B	6-lag*	2 × ≥ 50 2S	EI 60 U/C
PP ≤ Ø 160 mm (4,9–14,6 mm)	≥ 120 mm	H.1.200 Ingen krav til B	6-lag*	2 × ≥ 50 2S	EI 120 C/C
PP ≤ Ø 200 mm (4,9–18,2 mm)	≥ 75 mm	H.1.200 × B.900	6-lag*	2 × ≥ 50 2S	EI 60 C/C
PP ≤ Ø 200 mm (4,9–18,2 mm)	≥ 100 mm	H.1.200 Ingen krav til B	6-lag*	2 × ≥ 50 2S	EI 90 C/C
PP ≤ Ø 315 mm (28,6 mm)	≥ 75 mm	H.1.200 × B.900	10-lag*	2 × ≥ 50 2S	EI 60 C/C
PP ≤ Ø 315 mm (28,6 mm)	≥ 100 mm	H.1.200 Ingen krav til B	10-lag*	2 × ≥ 50 2S	EI 60 C/C



FPS-Brandmanchet
Monteres på én side
af konstruktionen.

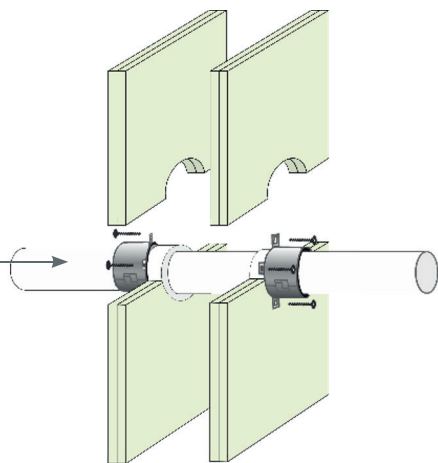
PLASTRØR

VIGTIGT: Læs altid montagevejledninger før installation på side 3 og under FPS-Brandmanchet på side 6, samt specifikationer på installationen i nedenstående skema så alle krav bliver overholdt iht. brandtesten.

Er åbningen for stor kan løsningen bruges i kombination med FPS-Brandplade eller FPS-Brandgips.

Installation	Konstruktion (Væg)	Åbning Max. mm	FPS-Manchet (min. højde)	Klassifikation EN1366-3
PVC-U & PVC-C ≤ Ø50 mm	≥ 150 mm	≤ 30	50 mm	EI 180 C/C U/C
PVC-U & PVC-C ≤ Ø110 mm	≥ 150 mm	≤ 30	50 mm	EI 120 C/C U/C
PVC-U & PVC-C ≤ Ø160 mm	≥ 150 mm	≤ 30	60 mm	EI 120 C/C U/C
PE, ABS & SAN+PVC ≤ Ø50 mm	≥ 150 mm	≤ 30	50 mm	EI 120 C/C U/C
PE, ABS & SAN+PVC ≤ Ø110 mm	≥ 150 mm	≤ 30	50 mm	EI 90 C/C U/C
PP ≤ Ø50 mm	≥ 150 mm	≤ 30	50 mm	EI 90 C/C U/C

FPS-Brandmanchet
Monteres på begge sider
af konstruktionen.



PLASTRØR

VIGTIGT: Læs altid montagevejledninger før installation på side 3 og under FPS-Brandmanchet på side 6, samt specifikationer på installationen i nedenstående skema så alle krav bliver overholdt iht. brandtesten.

Er åbningen for stor kan løsningen bruges i kombination med FPS-Brandplade eller FPS-Brandgips.

Installation	Konstruktion (Væg)	Åbning Max. mm	FPS-Manchet (min. højde)	Klassifikation EN1366-3
PE ≤ Ø 110 mm (3,4–10 mm)	≥ 75 mm	≤ 30	30 mm	EI 60 C/C U/C
PP ≤ Ø 160 mm (4,9–14,6 mm)	≥ 75 mm	≤ 30	60 mm	EI 60 C/C U/C
PVC-U & PVC-C ≤ Ø 50 mm	≥ 100 mm	≤ 30	30 mm	EI 60 C/C U/C C/U U/U
PVC-U & PVC-C ≤ Ø 50 mm	≥ 150 mm	≤ 30	50 mm	EI 180 C/C U/C C/UU/U
PVC-U & PVC-C ≤ Ø 110 mm	≥ 100 mm	≤ 30	30 mm	EI 60 C/C U/C
PVC-U & PVC-C ≤ Ø 110 mm	≥ 120 mm	≤ 30	50 mm 4.c	EI 120 C/C U/C
PVC-U & PVC-C ≤ Ø 110 mm	≥ 150 mm	≤ 30	50 mm	EI 180 C/C U/C C/U U/U
PVC-U & PVC-C ≤ Ø 140 mm	≥ 100 mm	≤ 30	50 mm	EI 60 C/C U/C C/U
PVC-U & PVC-C ≤ Ø 160 mm	≥ 100 mm	≤ 30	60 mm	EI 60 C/U U/U
PVC-U & PVC-C ≤ Ø 160 mm	≥ 100 mm	≤ 30	60 mm	EI 90 C/C U/C
PVC-U & PVC-C ≤ Ø 160 mm	≥ 120 mm	≤ 30	60 mm 4.c	EI 120 C/C
PVC-U & PVC-C ≤ Ø 160 mm	≥ 150 mm	≤ 30	60 mm	EI 240 C/C U/C C/U U/U
PVC-U & PVC-C ≤ Ø 200 mm	≥ 100 mm	≤ 30	60 mm	EI 120 C/C U/C
PVC-U & PVC-C ≤ Ø 315 mm	≥ 100 mm	≤ 30	75 mm	EI 90 C/C
PVC-U & PVC-C Ø 315 × 9,2 mm	≥ 150 mm	≤ 30	75 mm	EI 120 C/C

Fortsætter på næste side ...

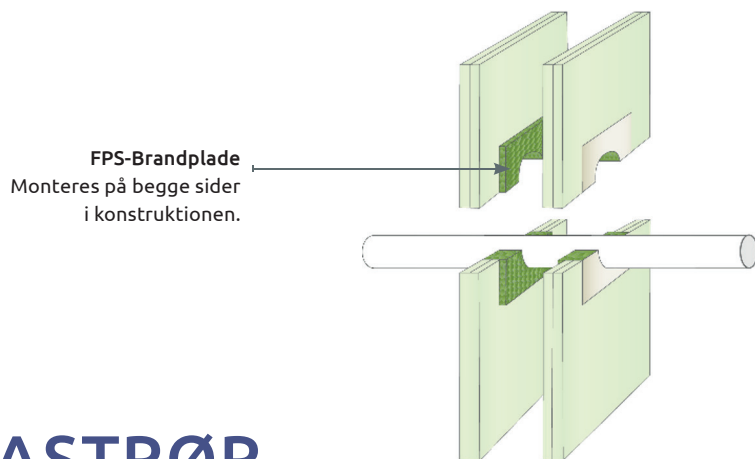
PLASTRØR

Installation	Konstruktion (Væg)	Åbning Max. mm	FPS-Manchet (min. højde)	Klassifikation EN1366-3
PVC-U & PVC-C ≤ Ø 400 mm	≥ 100 mm	≤ 30	100 mm	EI 90 C/C
PE, ABS & SAN+PVC ≤ Ø 50 mm	≥ 100 mm	≤ 30	≥ 30 mm	EI 60 C/C U/C
PE, ABS & SAN+PVC ≤ Ø 50 mm	≥ 150 mm	≤ 30	50 mm	EI 240 C/C U/C C/U U/U
PE, ABS & SAN+PVC ≤ Ø 50 mm	≥ 100 mm	≤ 30	50 mm	EI 90 C/C U/C C/U U/U
PE, ABS & SAN+PVC ≤ Ø 50 mm	≥ 120 mm	≤ 30	50 mm 4.c	EI 120 C/C
PE, ABS & SAN+PVC ≤ Ø 110 mm	≥ 100 mm	≤ 30	≥ 30 mm	EI 60 C/C U/C
PE, ABS & SAN+PVC ≤ Ø 110 mm	≥ 100 mm	≤ 30	50 mm	EI 60 C/C U/C C/U U/U
PE, ABS & SAN+PVC ≤ Ø 110 mm	≥ 120 mm	≤ 30	50 mm 4.c	EI 90 C/C
PE, ABS & SAN+PVC ≤ Ø 110 mm × 3,4 mm	≥ 120 mm	≤ 30	50 mm 4.c	EI 120 C/C
PE, ABS & SAN+PVC ≤ Ø 110 mm	≥ 150 mm	≤ 30	50 mm	EI 180 C/C U/C C/U U/U
PE, ABS & SAN+PVC ≤ Ø 140 mm	≥ 100 mm	≤ 30	60 mm	EI 60 C/C U/C C/U U/U
PE, ABS & SAN+PVC ≤ Ø 160 mm	≥ 100 mm	≤ 30	60 mm	EI 90 C/C U/C C/U U/U
PE, ABS & SAN+PVC ≤ Ø 160 mm	≥ 120 mm	≤ 30	60 mm 4.c	EI 120 C/C
PE, ABS & SAN+PVC ≤ Ø 160 mm	≥ 150 mm	≤ 30	60 mm	EI 180 C/C U/C C/U U/U
PE, ABS & SAN+PVC ≤ Ø 200 mm	≥ 100 mm	≤ 30	60 mm	EI 90 C/C U/C
PE, ABS & SAN+PVC ≤ Ø 250 mm × 22,7 mm	≥ 100 mm	≤ 30	75 mm	EI 60 C/C
PE, ABS & SAN+PVC ≤ Ø 250 mm × 22,7 mm	≥ 150 mm	≤ 30	75 mm	EI 90 C/C
PE, ABS & SAN+PVC ≤ Ø 400 mm	≥ 100 mm	≤ 30	100 mm	EI 90 C/C
PP ≤ Ø 50 mm	≥ 100 mm	≤ 30	≥ 30 mm	EI 60 C/C U/C C/U U/U
PP ≤ Ø 50 mm	≥ 120 mm	≤ 30	50 mm 4.c	EI 120 C/C
PP ≤ Ø 50 mm	≥ 150 mm	≤ 30	≥ 30 mm	EI 240 C/C U/C C/U U/U

Fortsætter på næste side ...

PLASTRØR

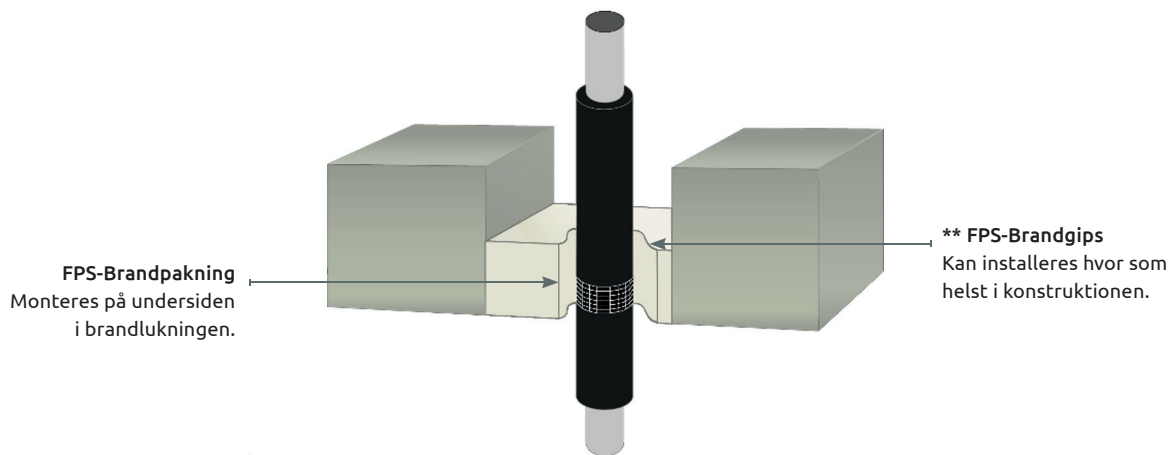
Installation	Konstruktion (Væg)	Åbning Max. mm	FPS-Manchet (min. højde)	Klassifikation EN1366-3
PP ≤ Ø 110 mm	≥ 100 mm	≤ 30	≥ 30 mm	EI 60 C/C U/C
PP ≤ Ø 110 mm	≥ 100 mm	≤ 30	50 mm	EI 60 C/C U/C C/U U/U
PP ≤ Ø 110 mm	≥ 120 mm	≤ 30	50 mm	EI 90 C/C
PP ≤ Ø 110 mm	≥ 150 mm	≤ 30	50 mm	EI 90 C/U U/U
PP ≤ Ø 110 mm	≥ 150 mm	≤ 30	50 mm	EI 240 C/C U/C
PP ≤ Ø 140 mm	≥ 120 mm	≤ 30	60 mm 4.c	EI 90 C/C
PP ≤ Ø 140 mm	≥ 150 mm	≤ 30	60 mm	EI 60 C/U U/U
PP ≤ Ø 140 mm	≥ 150 mm	≤ 30	60 mm	EI 180 C/C U/C
PP ≤ Ø 160 mm	≥ 100 mm	≤ 30	60 mm	EI 60 C/C U/C C/U U/U
PP ≤ Ø 160 mm	≥ 120 mm	≤ 30	60 mm 4.c	EI 120 C/C
PP ≤ Ø 160 mm	≥ 150 mm	≤ 30	60 mm	EI 180 C/C U/C C/U U/U
PP ≤ Ø 200 mm	≥ 100 mm	≤ 30	60 mm	EI 90 C/C U/C
PP ≤ Ø 400 mm	≥ 100 mm	≤ 30	100 mm	EI 60 C/C



PLASTRØR

VIGTIGT: Læs altid montagevejledninger før installation på side 3 og under FPS-Akryl brandplade på side 7, samt specifikationer på installationen i nedenstående skema så alle krav bliver overholdt iht. brandtesten.

Installation	Konstruktion (Væg)	Åbning Max. mm	Plade mm	Klassifikation EN1366-3
PVC-U & PVC-C ≤ Ø32 mm (1,0–2,4 mm)	≥75 mm	H.1.200 × B.900	2 × 50 2S	EI 60 u/c
PVC-U & PVC-C ≤ Ø32 mm (1,0–2,4 mm)	≥100 mm	H.1.200 Ingen krav til B	2 × 50 2S	EI 60 u/c
PE, ABS & SAN+PVC ≤ Ø32 mm (2,0–3,0 mm)	≥75 mm	H.1.200 × B.900	2 × 50 2S	EI 60 u/c
PE, ABS & SAN+PVC ≤ Ø32 mm (2,0–3,0 mm)	≥100 mm	H.1.200 Ingen krav til B	2 × 50 2S	EI 60 u/c
PP ≤ Ø32 mm (1,8–2,2 mm)	≥75 mm	H.1.200 × B.900	2 × 50 2S	EI 60 u/c
PP ≤ Ø32 mm (1,8–2,2 mm)	≥100 mm	H.1200 Ingen krav til B	2 × 50 2S	EI 60 u/c
PEX rør-i-rør ≤ Ø25 mm	≥75 mm	H.1.200 × B.900	2 × 50 2S	EI 60 c/c
PEX rør-i-rør ≤ Ø25 mm	≥100 mm	H.1200 Ingen krav til B	2 × 50 2S	EI 90 c/c



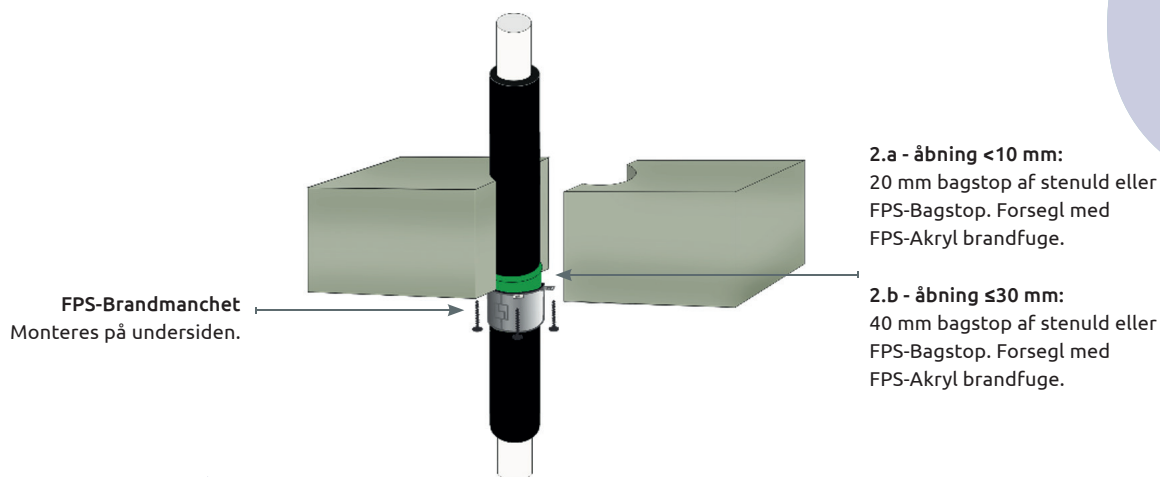
PLASTRØR MED KONTINUERLIG CELLEGUMMI ELLER PHENOL ISOLERING

VIGTIGT: Læs altid montagevejledninger før installation på side 3 og under FPS-Brandpakning på side 6, samt specifikationer på installationen i nedenstående skema så alle krav bliver overholdt iht. brandtesten.

** Er åbningen for stor kan løsningen bruges i kombination med FPS-Brandgips, som vist i denne løsning.

* Her bruges FPS-brandpakning på rulle (antal lag beskrevet i skema) eller precut i hvide poser.

Installation	Konstruktion (Væg)	Åbning Max. mm	Pakning	Gips mm	Klassifikation EN1366-3
PE, ABS & SAN-PVC ≤ Ø 68 mm (3,0–9,5 mm) 9–50 mm cellegummi eller Phenolskum	≥ 120 mm	1.200 × 2.400	2-lag*	≥ 120	EI 240 C/C
PE, ABS & SAN-PVC ≤ Ø 178 mm (3,0–9,5 mm) 9–50 mm cellegummi eller Phenolskum	≥ 120 mm	1.200 × 2.400	6-lag*	≥ 120	EI 240 C/C
PE ≤ Ø 260 mm (3,0–9,5 mm) 9–50 mm cellegummi eller Phenolskum	≥ 120 mm	1.200 × 2.400	10-lag*	≥ 120	EI 120 C/C
PE ≤ Ø 68 mm (1,8–9,1 mm) 9–50 mm cellegummi eller Phenolskum	≥ 120 mm	1.200 × 2.400	2-lag*	≥ 120	EI 180 C/C
PP ≤ Ø 178 mm (1,8–9,1 mm) 9–50 mm cellegummi eller Phenolskum	≥ 120 mm	1.200 × 2.400	6-lag*	≥ 120	EI 240 C/C
PP ≤ Ø 260 mm (1,8–9,1 mm) 9–50 mm cellegummi eller Phenolskum	≥ 120 mm	1.200 × 2.400	10-lag*	≥ 120	EI 120 C/C

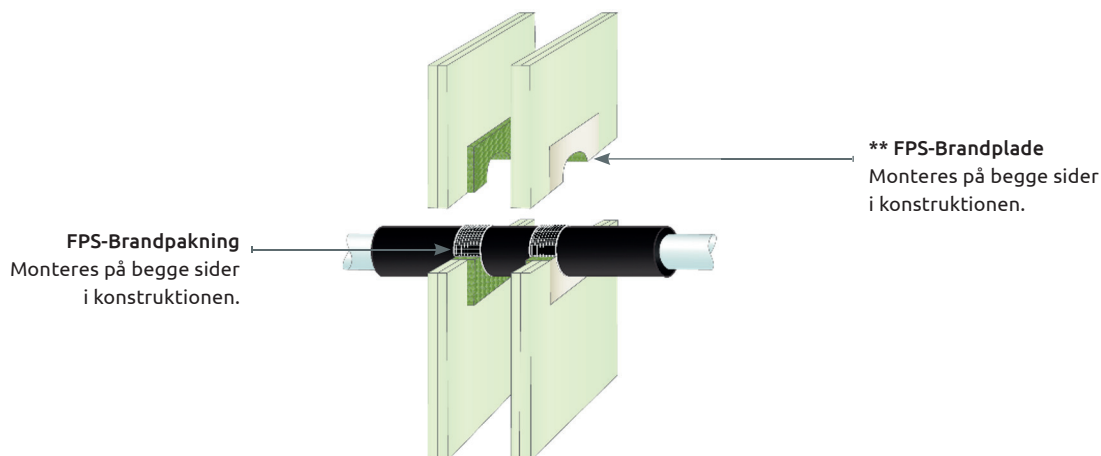


PLASTRØR MED KONTINUERLIG CELLEGUMMI ISOLERING

VIGTIGT: Læs altid montagevejledninger før installation på side 3 og under FPS-Brandmanchet på side 6, samt specifikationer på installationen i nedenstående skema så alle krav bliver overholdt iht. brandtesten.

Er åbningen for stor kan løsningen bruges i kombination med FPS-Brandplade eller FPS-Brandgips.

Installation	Konstruktion (Gulv)	Åbning Max. mm	FPS-Manchet (min. højde)	Klassifikation EN1366-3
PE ≤ Ø 160 mm (3,0–9,5 mm) 9 mm cellegummi	≥ 150 mm	2.a / 2.b	50 mm	EI 180 C/C
PE ≤ Ø 160 mm (3,0–9,5 mm) 10–50 mm cellegummi	≥ 150 mm	2.a / 2.b	50 mm	EI 120 C/C
PP ≤ Ø 160 mm (1,8–9,1 mm) 9 mm cellegummi	≥ 150 mm	2.a / 2.b	50 mm	EI 120 C/C
PP ≤ Ø 160 mm (1,8–9,1 mm) 10–50 mm cellegummi	≥ 150 mm	2.a / 2.b	50 mm	EI 60 C/C



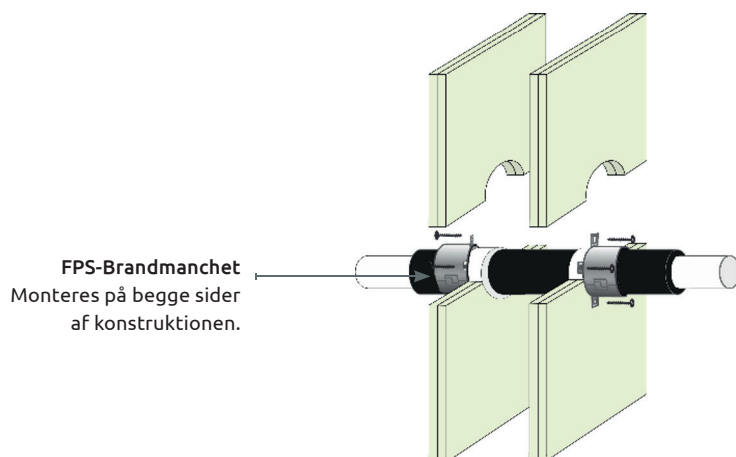
PLASTRØR MED KONTINUERLIG CELLEGUMMI ELLER PE ISOLERING

VIGTIGT: Læs altid montagevejledninger før installation på side 3 og under FPS-Brandpakning på side 6, samt specifikationer på installationen i nedenstående skema så alle krav bliver overholdt iht. brandtesten.

** Er åbningen for stor kan løsningen bruges i kombination med FPS-Brandgips som vist i denne løsning.

* Her bruges FPS-brandpakning på rulle (antal lag beskrevet i skema) eller precut i hvide poser.

Installation	Konstruktion (Væg)	Åbning Max. mm	Pakning	Plade mm	Klassifikation EN1366-3
PE, ABS & SAN+PVC Ø 68 mm (3,0–9,5 mm) 9–50 mm cellegummi eller PE isolering	≥ 75 mm	H.1.200 × W.900	2-lag*	2 × 50 2S	EI 60 C/C
PE, ABS & SAN+PVC Ø 68 mm (3,0–9,5 mm) 9–50 mm cellegummi eller PE isolering	≥ 100 mm	H.1.200 Ingen krav til B	2-lag*	2 × 50 2S	EI 60 C/C
PE, ABS & SAN+PVC Ø 178 mm (3,0–9,5 mm) 9–50 mm cellegummi eller PE isolering	≥ 75 mm	H.1.200 × W.900	6-lag*	2 × 50 2S	EI 60 C/C
PE, ABS & SAN+PVC Ø 178 mm (3,0–9,5 mm) 9–50 mm cellegummi eller PE isolering	≥ 100 mm	H.1.200 Ingen krav til B	6-lag*	2 × 50 2S	EI 60 C/C
PE Ø 160 mm (3,0–9,5 mm) Max Ø 260 mm inkl. isolering 9–50 mm cellegummi eller PE isolering	≥ 75 mm	H.1.200 × W.900	10-lag*	2 × 50 2S	EI 60 C/C
PE Ø 160 mm (3,0–9,5 mm) Max Ø 260 mm inkl. isolering 9–50 mm cellegummi eller PE isolering	≥ 100 mm	H.1.200 Ingen krav til B	10-lag*	2 × 50 2S	EI 60 C/C
PP Ø 68 mm (1,8–14,6 mm) 9–50 mm cellegummi eller PE isolering	≥ 75 mm	H.1.200 × W.900	2-lag*	2 × 50 2S	EI 60 C/C
PP Ø 68 mm (1,8–14,6 mm) 9–50 mm cellegummi eller PE isolering	≥ 100 mm	H.1.200 Ingen krav til B	2-lag*	2 × 50 2S	EI 60 C/C
PP Ø 178 mm (1,8–14,6 mm) 9–50 mm cellegummi eller PE isolering	≥ 75 mm	H.1.200 × W.900	6-lag*	2 × 50 2S	EI 60 C/C
PP Ø 178 mm (1,8–14,6 mm) 9–50 mm cellegummi eller PE isolering	≥ 100 mm	H.1.200 Ingen krav til B	6-lag*	2 × 50 2S	EI 60 C/C
PP Ø 160 mm (1,8–14,6 mm) Max Ø 260 mm inkl. isolering 9–50 mm cellegummi eller PE isolering	≥ 75 mm	H.1.200 × W.900	10-lag*	2 × 50 2S	EI 60 C/C
PP Ø 160 mm (1,8–14,6 mm) Max Ø 260 mm iinkl. isolering 9–50 mm cellegummi eller PE isolering	≥ 100 mm	H.1.200 Ingen krav til B	10-lag*	2 × 50 2S	EI 60 C/C



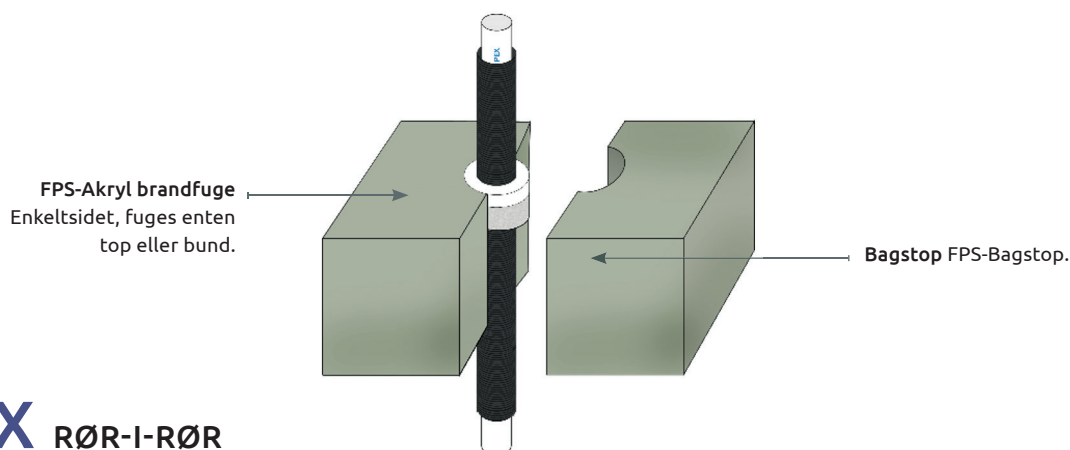
FPS-Brandmanchet
 Monteres på begge sider
 af konstruktionen.

PLASTRØR MED KONTINUERLIG CELLEGUMMI ISOLERING

VIGTIGT: Læs altid montagevejledninger før installation på side 3 og under FPS-Brandmanchet på side 6, samt specifikationer på installationen i nedenstående skema så alle krav bliver overholdt iht. brandtesten.

Er åbningen for stor kan løsningen bruges i kombination med FPS-Brandplade eller FPS-Brandgips.

Installation	Konstruktion (Væg)	Åbning Max. mm	FPS-Manchet (min. højde)	Klassifikation EN1366-3
PE ≤ Ø 160 mm (3,0–9,5 mm) 9 mm cellegummi	≥ 100 mm	≤ 30	50 mm	EI 90 c/c
PE ≤ Ø 160 mm (4,9–9,5 mm) 9–50 mm cellegummi	≥ 100 mm	≤ 30	50 mm	EI 120 c/c
PE ≤ Ø 160 mm (1,8–14,6 mm) 9–50 mm cellegummi	≥ 100 mm	≤ 30	50 mm	EI 90 c/c
PE ≤ Ø 160 mm (4,9–14,6 mm) 9–50 mm cellegummi	≥ 100 mm	≤ 30	50 mm	EI 120 c/c



FPS-Akryl brandfuge
 Enkelt-sided, fuges enten
 top eller bund.

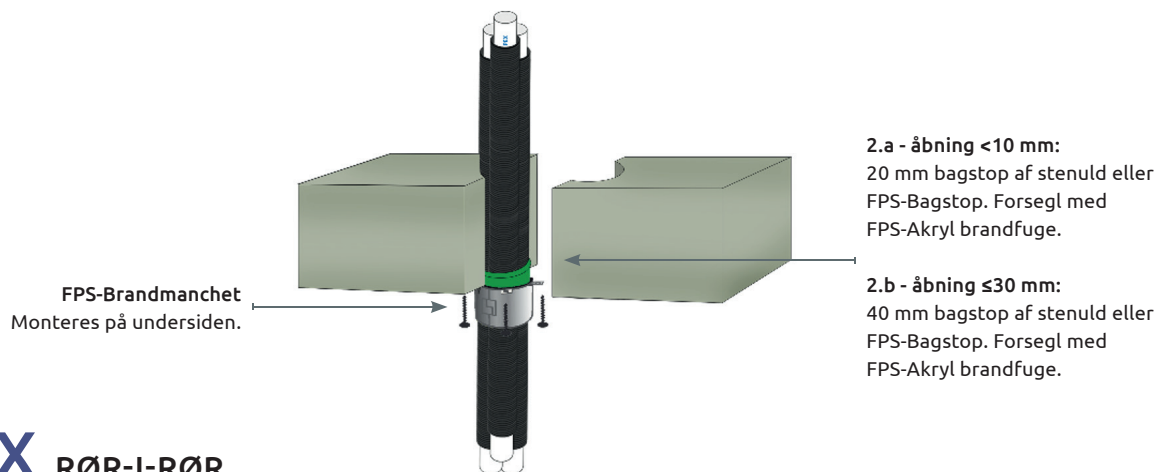
Bagstop FPS-Bagstop.

PEX RØR-I-RØR

VIGTIGT: Læs altid montagevejledninger før installation på side 3 og under FPS-Akryl brandfuge på side 5, samt specifikationer på installationen i nedenstående skema så alle krav bliver overholdt iht. brandtesten.

Er åbningen for stor (fugebredde >30mm) kan løsningen bruges i kombination med FPS-Brandplade.

Installation	Konstruktion (Gulv)	Fugebredde mm	Fugedybde mm	Bagstop mm	Klassifikation EN1366-3
PEX rør-i-rør ≤ Ø 25 mm	≥ 150 mm	10–30	≥ 25 Én side	≥ 48 FPS-Bagstop	EI 90 c/c

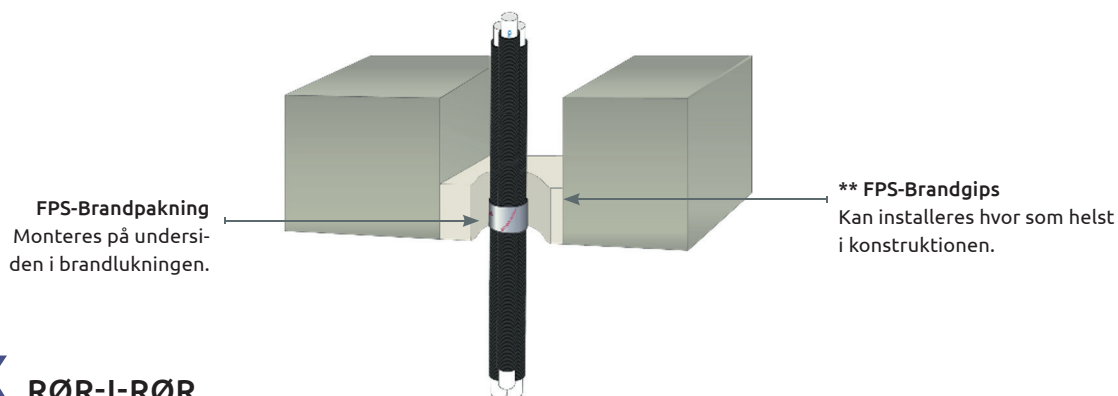


PEX RØR-I-RØR

VIGTIGT: Læs altid montagevejledninger før installation på side 3 og under FPS-Brandmanchet på side 6, samt specifikationer på installationen i nedenstående skema så alle krav bliver overholdt iht. brandtesten.

Er åbningen for stor kan løsningen bruges i kombination med FPS-Brandplade eller FPS-Brandgips.

Installation	Konstruktion (Gulv)	Åbning Max. mm	FPS-Manchet (min. højde)	Klassifikation EN1366-3
PEX rør-i-rør $\leq \varnothing 25\text{ mm}$ eller i bundter $\leq \varnothing 50\text{ mm}$	$\geq 150\text{ mm}$	2.a / 2.b	50 mm	EI 90 c/c



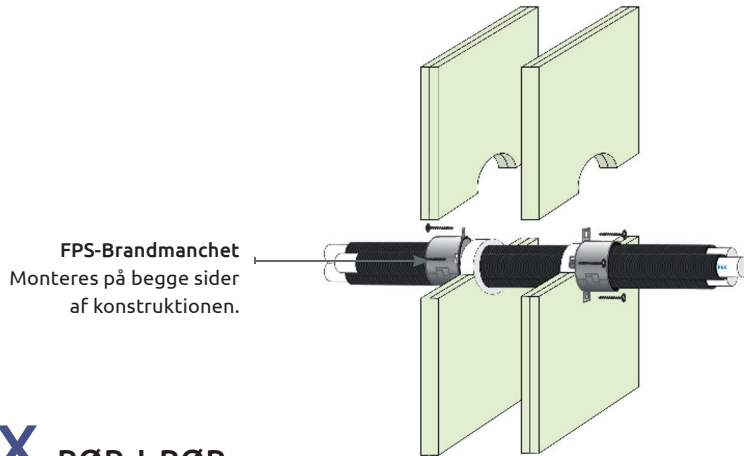
PEX RØR-I-RØR

VIGTIGT: Læs altid montagevejledninger før installation på side 3 og under FPS-Brandpakning på side 6, samt specifikationer på installationen i nedenstående skema så alle krav bliver overholdt iht. brandtesten.

** Er åbningen for stor kan løsningen bruges i kombination med FPS-Brandgips som vist i denne løsning.

* Her bruges FPS-brandpakning på rulle (antal lag beskrevet i skema) eller precut i hvide poser.

Installation	Konstruktion (Gulv)	Åbning Max. mm	Pakning	Gips mm	Klassifikation EN1366-3
PEX rør-i-rør $\leq \varnothing 54\text{ mm}$	$\geq 100\text{ mm}$	1.200×2.400	2 lag*	≥ 100	EI 120 c/c

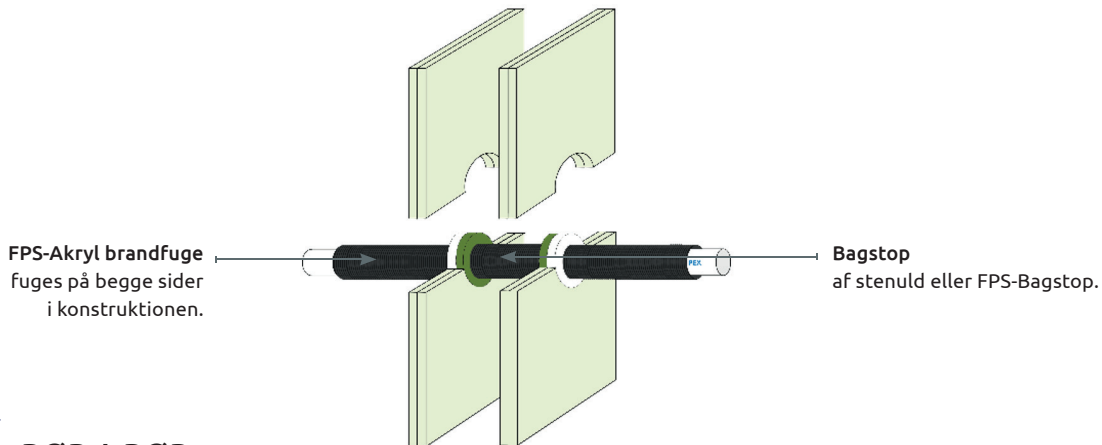


PEX RØR-I-RØR

VIGTIGT: Læs altid montagevejledninger før installation på side 3 og under FPS-Brandmanchet på side 6, samt specifikationer på installationen i nedenstående skema så alle krav bliver overholdt iht. brandtesten.

Er åbningen for stor kan løsningen bruges i kombination med FPS-Brandplade eller FPS-Brandgips.

Installation	Konstruktion (Væg)	Åbning Max. mm	FPS-Manchet (min. højde)	Klassifikation EN1366-3
PEX rør-i-rør $\leq \varnothing 25$ mm eller i bundt $\leq \varnothing 55$ mm	≥ 100 mm	≤ 30	≥ 30 mm	EI 90 C/C

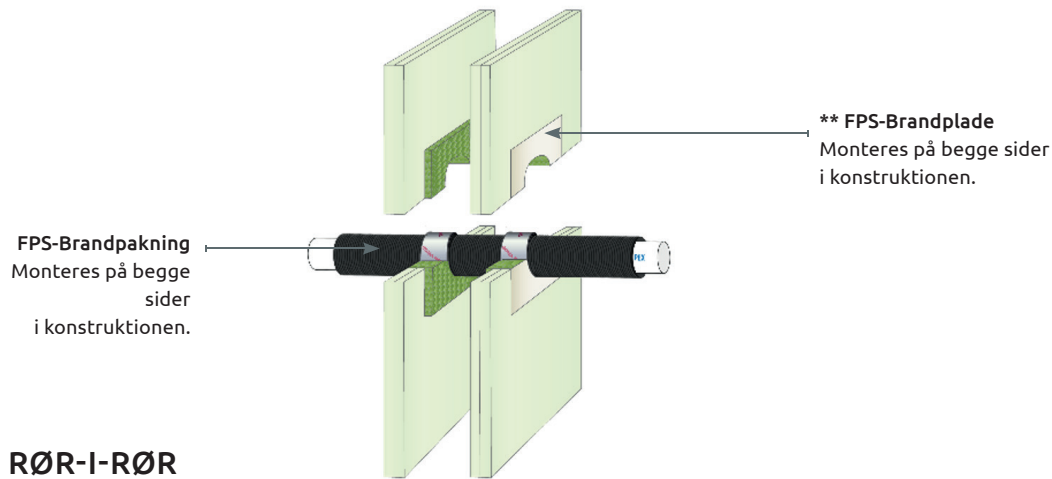


PEX RØR-I-RØR

VIGTIGT: Læs altid montagevejledninger før installation på side 3 og under FPS-Akryl brandfuge på side 5, samt specifikationer på installationen i nedenstående skema så alle krav bliver overholdt iht. brandtesten.

Er åbningen for stor (fugebredde > 30 mm) kan løsningen bruges i kombination med FPS-Brandplade.

Installation	Konstruktion (Væg)	Fugebredde mm	Fugedybde mm	Bagstop mm	Klassifikation EN1366-3
PEX rør-i-rør $\leq \varnothing 25$ mm	≥ 100 mm	10–30	$\geq 12,5$ Begge sider	$\geq 12,5^*$ Stenuld	EI 120 C/C



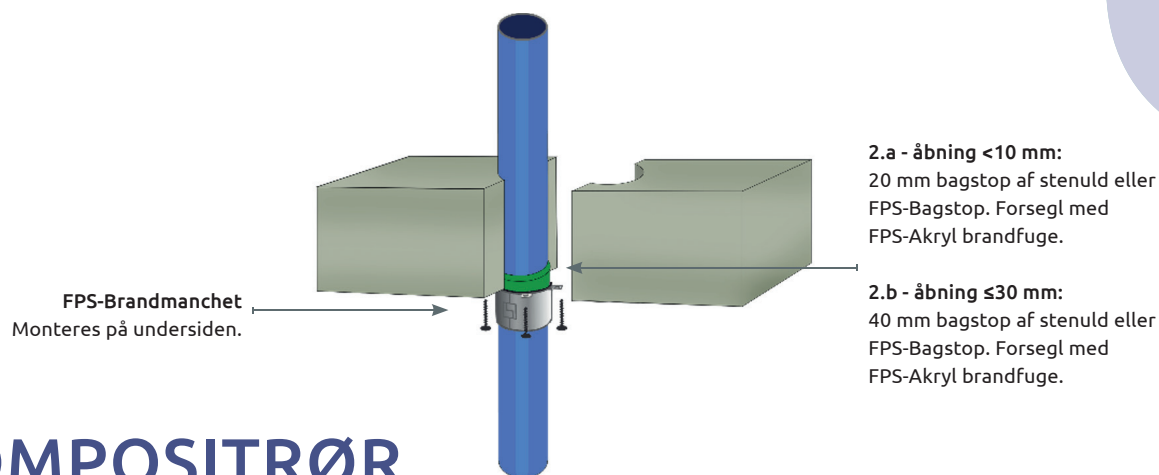
PEX RØR-I-RØR

VIGTIGT: Læs altid montagevejledninger før installation på side 3 og under FPS-Brandpakning på side 6, samt specifikationer på installationen i nedenstående skema så alle krav bliver overholdt iht. brandtesten.

** Er åbningen for stor kan løsningen bruges i kombination med FPS-Brandplade, som vist i denne løsning.

* Her bruges FPS-brandpakning på rulle (antal lag beskrevet i skema) eller precut i hvide poser.

Installation	Konstruktion (Væg)	Åbning Max. mm	Pakning	Plade mm	Klassifikation EN1366-3
PEX rør-i-rør $\leq \varnothing 25$ mm	≥ 75 mm	H.1.200 x B.900	ingen	2 x 50 2S	EI 60 c/c
PEX rør-i-rør $\leq \varnothing 25$ mm i bundter $\leq \varnothing 50$ mm	≥ 75 mm	H.1.200 x B.900	2-lag*	2 x 50 2S	EI 60 c/c
PEX rør-i-rør $\leq \varnothing 25$ mm	≥ 100 mm	H.1.200 Ingen krav til B	ingen	2 x 50 2S	EI 90 c/c
PEX rør-i-rør $\leq \varnothing 25$ mm i bundter $\leq \varnothing 50$ mm	≥ 100 mm	H.1.200 Ingen krav til B	2-lag*	2 x 50 2S	EI 90 c/c
PEX rør-i-rør $\leq \varnothing 54$ mm	≥ 75 mm	H.1.200 x B.900	2-lag*	2 x 50 2S	EI 60 c/c
PEX rør-i-rør $\leq \varnothing 54$ mm	≥ 100 mm	H.1.200 Ingen krav til B	2-lag*	2 x 50 2S	EI 120 c/c



KOMPOSITRØR

VIGTIGT: Læs altid montagevejledninger før installation på side 3 og under FPS-Brandmanchet på side 6, samt specifikationer på installationen i nedenstående skema så alle krav bliver overholdt iht. brandtesten.

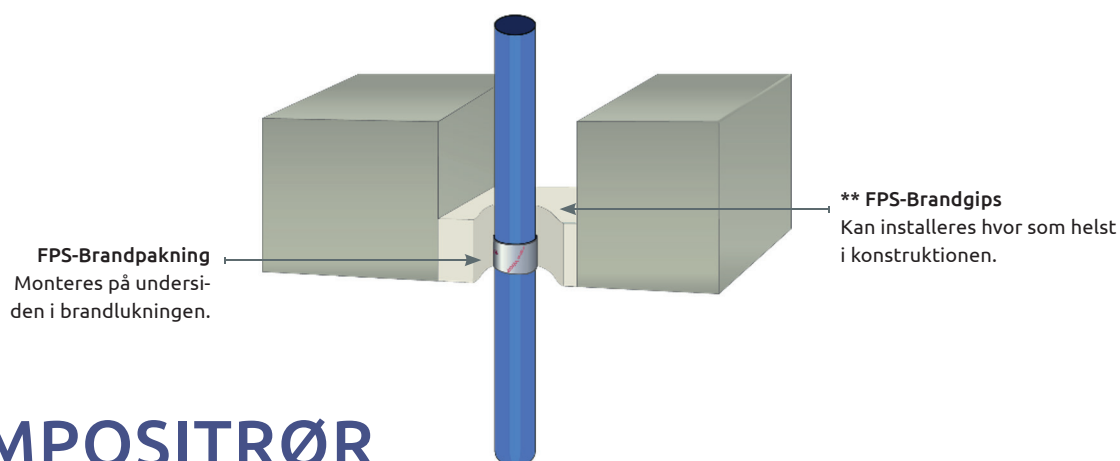
Er åbningen for stor kan løsningen bruges i kombination med FPS-Brandplade eller FPS-Brandgips.

Installation	Konstruktion (Gulv)	Åbning Max. mm	FPS-Manchet (min. højde)	Klassifikation EN1366-3
Aquatherm Green SDR9 $\leq \varnothing 32\text{ mm}$	$\geq 150\text{ mm}$	2.a / 2.b	$\geq 30\text{ mm}$	EI 240 C/C
Aquatherm Green SDR9 $\leq \varnothing 50\text{ mm}$	$\geq 150\text{ mm}$	2.a / 2.b	50 mm	EI 240 C/C
Aquatherm Green SDR9 $\leq \varnothing 110\text{ mm}$	$\geq 150\text{ mm}$	2.a / 2.b	50 mm	EI 120 C/C
Blue Power $\leq \varnothing 50\text{ mm}$	$\geq 150\text{ mm}$	2.a / 2.b	50 mm	EI 180 C/C U/C C/U U/U
Blue Power $\leq \varnothing 110\text{ mm}$	$\geq 150\text{ mm}$	2.a / 2.b	50 mm	EI 180 C/C U/C C/U
Blue Power $\leq \varnothing 125\text{ mm}$	$\geq 150\text{ mm}$	2.a / 2.b	60 mm	EI 180 C/C U/C C/U
Blue Power $\leq \varnothing 160\text{ mm}$	$\geq 150\text{ mm}$	2.a / 2.b	60 mm	EI 240 C/C U/C C/U
Geberit Silent-PP $\leq \varnothing 50\text{ mm}$	$\geq 150\text{ mm}$	2.a / 2.b	50 mm	EI 240 C/C U/C C/U U/U
Geberit Silent-PP $\leq \varnothing 110\text{ mm}$	$\geq 150\text{ mm}$	2.a / 2.b	50 mm	EI 180 C/C U/C C/U
Polo-Kal NG $\leq \varnothing 50\text{ mm}$	$\geq 150\text{ mm}$	2.a / 2.b	50 mm	EI 240 C/C U/C C/U U/U
Polo-Kal NG $\leq \varnothing 110\text{ mm}$	$\geq 150\text{ mm}$	2.a / 2.b	50 mm	EI 240 C/C U/C C/U
Polo-Kal NG $\leq \varnothing 125\text{ mm}$	$\geq 150\text{ mm}$	2.a / 2.b	60 mm	EI 240 C/C U/C
Polo-Kal NG $\leq \varnothing 160\text{ mm}$	$\geq 150\text{ mm}$	2.a / 2.b	60 mm	EI 240 C/C U/C C/U
Rehau Raupiano Plus $\leq \varnothing 50\text{ mm}$	$\geq 150\text{ mm}$	2.a / 2.b	50 mm	EI 240 C/C U/C C/U U/U
Rehau Raupiano Plus $\leq \varnothing 110\text{ mm}$	$\geq 150\text{ mm}$	2.a / 2.b	50 mm	EI 120 C/C U/C C/U
Rehau Raupiano Plus $\leq \varnothing 125\text{ mm}$	$\geq 150\text{ mm}$	2.a / 2.b	60 mm	EI 180 C/C U/C C/U

Fortsætter på næste side ...

KOMPOSITRØR

Installation	Konstruktion (Gulv)	Åbning Max. mm	FPS-Manchet (min. højde)	Klassifikation EN1366-3
Rehau Raupiano Plus ≤ Ø 160 mm	≥ 150 mm	2.a / 2.b	60 mm	EI 240 c/c u/c c/u
Uponor Decibel ≤ Ø 50 mm	≥ 150 mm	2.a / 2.b	50 mm	EI 180 c/c u/c c/u u/u
Uponor Decibel ≤ Ø 110 mm	≥ 150 mm	2.a / 2.b	50 mm	EI 120 c/c u/c c/u
Wavin SiTech ≤ Ø 50 mm	≥ 150 mm	2.a / 2.b	50 mm	EI 240 c/c u/c c/u u/u
Wavin SiTech ≤ Ø 110 mm	≥ 150 mm	2.a / 2.b	50 mm	EI 180 c/c u/c c/u



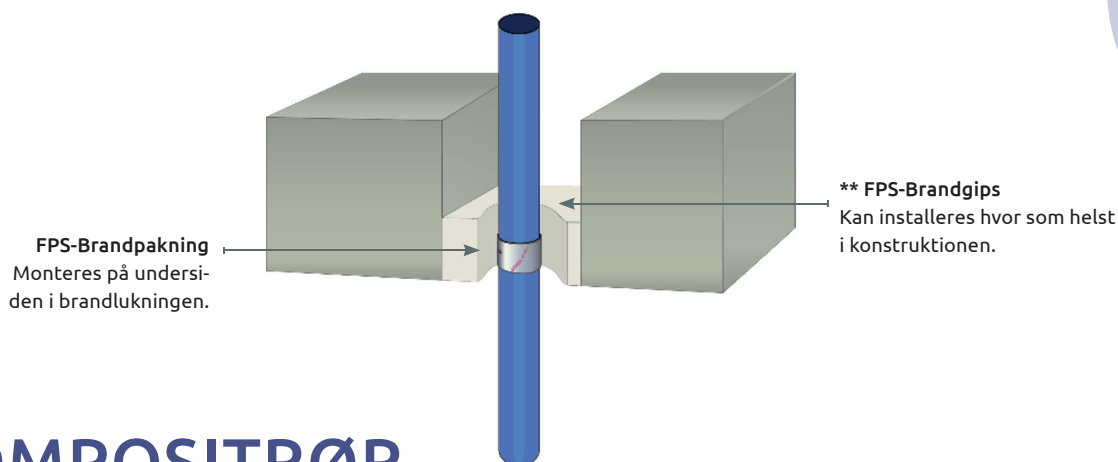
KOMPOSITRØR

VIGTIGT: Læs altid montagevejledninger før installation på side 3 og under FPS-Brandpakning på side 6, samt specifikationer på installationen i nedenstående skema så alle krav bliver overholdt iht. brandtesten.

** Er åbningen for stor kan løsningen bruges i kombination med FPS-Brandgips som vist i denne løsning.

* Her bruges FPS-brandpakning på rulle (antal lag beskrevet i skema) eller precut i hvide poser.

Installation	Konstruktion (Gulv)	Åbning Max. mm	Pakning	Gips mm	Klassifikation EN1366-3
PEX rør-i-rør ≤ Ø 54 mm	≥ 100 mm	1.200 × 2.400	2 lag*	≥ 100	EI 120 c/c



KOMPOSITRØR

VIGTIGT: Læs altid montagevejledninger før installation på side 3 og under FPS-Brandpakning på side 6, samt specifikationer på installationen i nedenstående skema så alle krav bliver overholdt iht. brandtesten.

** Er åbningen for stor kan løsningen bruges i kombination med FPS-Brandgips som vist i denne løsning.

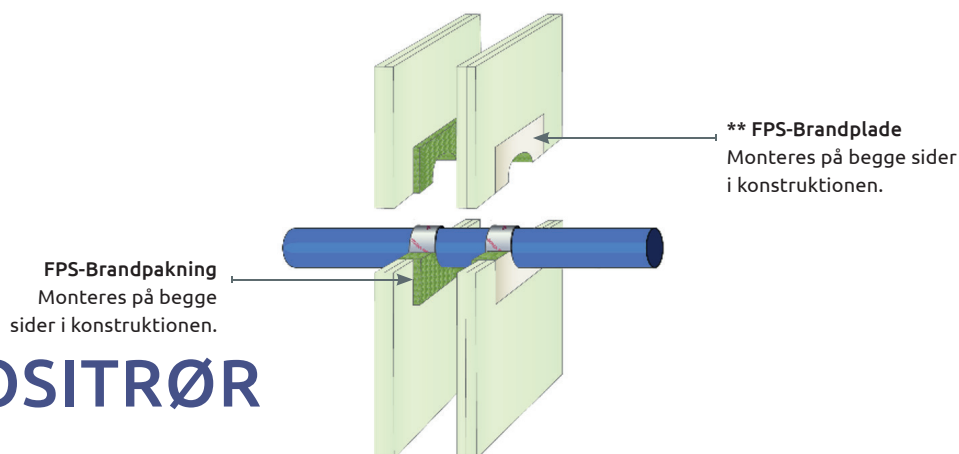
* Her bruges FPS-brandpakning på rulle (antal lag beskrevet i skema) eller precut i hvide poser.

Installation	Konstruktion (Gulv)	Åbning Max. mm	Pakning	Gips mm	Klassifikation EN1366-3
Aquatherm Green SDR9 Ø32 mm	≥ 100 mm	1.200 × 2.400	1-lag*	≥ 100	EI 240 c/c
Aquatherm Green SDR9 ≤ Ø110 mm	≥ 100 mm	1.200 × 2.400	2-lag*	≥ 100	EI 240 c/c
BluePower ≤ Ø50 mm	≥ 100 mm	1.200 × 2.400	2-lag*	≥ 100	EI 240 c/u
BluePower ≤ Ø110 mm	≥ 100 mm	1.200 × 2.400	2-lag*	≥ 100	EI 120 u/c
BluePower Ø125 mm	≥ 100 mm	1.200 × 2.400	4-lag*	≥ 100	EI 120 u/c
BluePower Ø160 mm	≥ 100 mm	1.200 × 2.400	6-lag*	≥ 100	EI 240 u/c
Geberit Silent-PP ≤ Ø50 mm	≥ 100 mm	1.200 × 2.400	2-lag*	≥ 100	EI 120 u/u
Geberit Silent-PP ≤ Ø110 mm	≥ 100 mm	1.200 × 2.400	2-lag*	≥ 100	EI 120 u/c
Polo-Kal NG ≤ Ø110 mm	≥ 100 mm	1.200 × 2.400	2-lag*	≥ 100	EI 180 u/c
Polo-Kal NG Ø125 mm	≥ 100 mm	1.200 × 2.400	4-lag*	≥ 100	EI 240 u/c
Polo-Kal NG Ø160 mm	≥ 100 mm	1.200 × 2.400	6-lag*	≥ 100	EI 240 u/c
Rehau Raupiano Plus ≤ Ø50 mm	≥ 100 mm	1.200 × 2.400	2-lag*	≥ 100	EI 120 u/u
Rehau Raupiano Plus ≤ Ø110 mm	≥ 100 mm	1.200 × 2.400	2-lag*	≥ 100	EI 120 u/c
Rehau Raupiano Plus Ø125 mm	≥ 100 mm	1.200 × 2.400	4-lag*	≥ 100	EI 120 u/c
Rehau Raupiano Plus Ø160 mm	≥ 100 mm	1.200 × 2.400	6-lag*	≥ 100	EI 120 u/c

Fortsætter på næste side ...

KOMPOSITRØR

Installation	Konstruktion (Gulv)	Åbning Max. mm	Pakning	Gips mm	Klassifikation EN1366-3
Uponor Decibel Ø50mm	≥ 100 mm	1.200 × 2.400	2-lag*	≥ 100	EI 120 u/u
Uponor Decibel ≤ Ø110mm	≥ 100 mm	1.200 × 2.400	2-lag*	≥ 100	EI 120 u/c
Wavin SiTech ≤ Ø50 mm	≥ 100 mm	1.200 × 2.400	2-lag*	≥ 100	EI 120 u/u
Wavin SiTech ≤ Ø110 mm	≥ 100 mm	1.200 × 2.400	2-lag*	≥ 100	EI 120 u/c



KOMPOSITRØR

VIGTIGT: Læs altid montagevejledninger før installation på side 3 og under FPS-Brandpakning på side 6, samt specifikationer på installationen i nedenstående skema så alle krav bliver overholdt iht. brandtesten.

** Er åbningen for stor kan løsningen bruges i kombination med FPS-Brandgips som vist i denne løsning.

* Her bruges FPS-brandpakning på rulle (antal lag beskrevet i skema) eller precut i hvide poser.

Installation	Konstruktion (Væg)	Åbning Max. mm	Pakning	Plade mm	Klassifikation EN1366-3
Aquatherm Green SDR9 Ø32 mm	≥ 75 mm	H.1.200 × W.900	1-lag*	2 × 50 2S	EI 60 c/c
Aquatherm Green SDR9 Ø32 mm	≥ 100 mm	H.1.200 Ingen krav til B	1-lag*	2 × 50 2S	EI 90 c/c
Aquatherm Green SDR9 ≤ Ø 110 mm	≥ 75 mm	H.1.200 × W.900	2-lag*	2 × 50 2S	EI 60 c/c
Aquatherm Green SDR9 ≤ Ø 110 mm	≥ 100 mm	H.1.200 Ingen krav til B	2-lag*	2 × 50 2S	EI 90 c/c
BluePower ≤ Ø 50 mm	≥ 75 mm	H.1.200 × W.900	2-lag*	2 × 50 2S	EI 60 u/u
BluePower ≤ Ø 50 mm	≥ 100 mm	H.1.200 Ingen krav til B	2-lag*	2 × 50 2S	EI 90 u/u
BluePower ≤ Ø 110 mm	≥ 75 mm	H.1.200 × W.900	2-lag*	2 × 50 2S	EI 60 c/u
BluePower ≤ Ø 110 mm	≥ 100 mm	H.1.200 Ingen krav til B	2-lag*	2 × 50 2S	EI 90 c/u

Fortsætter på næste side ...

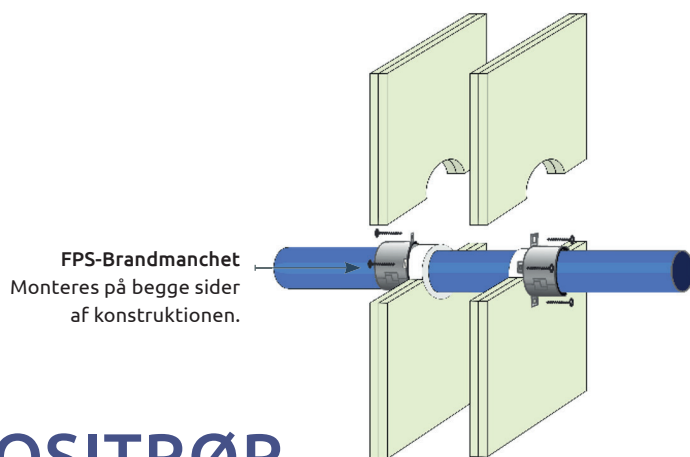
KOMPOSITRØR

Installation	Konstruktion (Væg)	Åbning Max. mm	Pakning	Plade mm	Klassifikation EN1366-3
BluePower ≤ Ø 160 mm	≥ 75 mm	H.1.200 × W.900	6-lag*	2 × 50 2S	EI 60 u/c
BluePower ≤ Ø 160 mm	≥ 100 mm	H.1.200 Ingen krav til B	6-lag*	2 × 50 2S	EI 90 u/c
Geberit Silent-PP ≤ Ø 50 mm	≥ 75 mm	H.1.200 × W.900	2-lag*	2 × 50 2S	EI 60 u/u
Geberit Silent-PP ≤ Ø 50 mm	≥ 100 mm	H.1.200 Ingen krav til B	2-lag*	2 × 50 2S	EI 120 u/u
Geberit Silent-PP ≤ Ø 110 mm	≥ 75 mm	H.1.200 × W.900	2-lag*	2 × 50 2S	EI 60 u/c
Geberit Silent-PP ≤ Ø 110 mm	≥ 100 mm	H.1.200 Ingen krav til B	2-lag*	2 × 50 2S	EI 120 u/c
Polo-Kal NG ≤ Ø 50 mm	≥ 75 mm	H.1.200 × W.900	2-lag*	2 × 50 2S	EI 60 u/u
Polo-Kal NG ≤ Ø 50 mm	≥ 100 mm	H.1.200 Ingen krav til B	2-lag*	2 × 50 2S	EI 120 u/u
Polo-Kal NG ≤ Ø 110 mm	≥ 75 mm	H.1.200 × W.900	2-lag*	2 × 50 2S	EI 60 u/c
Polo-Kal NG ≤ Ø 110 mm	≥ 100 mm	H.1.200 Ingen krav til B	2-lag*	2 × 50 2S	EI 120 u/c
Polo-Kal NG ≤ Ø 125 mm	≥ 75 mm	H.1.200 × W.900	4-lag*	2 × 50 2S	EI 60 u/c
Polo-Kal NG ≤ Ø 125 mm	≥ 100 mm	H.1.200 Ingen krav til B	4-lag*	2 × 50 2S	EI 120 u/c
Polo-Kal NG ≤ Ø 160 mm	≥ 75 mm	H.1.200 × W.900	6-lag*	2 × 50 2S	EI 60 u/c
Polo-Kal NG ≤ Ø 160 mm	≥ 100 mm	H.1.200 Ingen krav til B	6-lag*	2 × 50 2S	EI 120 u/c
Rehau Raupiano Plus ≤ Ø 50 mm	≥ 75 mm	H.1.200 × W.900	2-lag*	2 × 50 2S	EI 60 u/u
Rehau Raupiano Plus ≤ Ø 50 mm	≥ 100 mm	H.1.200 Ingen krav til B	2-lag*	2 × 50 2S	EI 120 u/u
Rehau Raupiano Plus ≤ Ø 110 mm	≥ 75 mm	H.1.200 × W.900	2-lag*	2 × 50 2S	EI 60 u/c
Rehau Raupiano Plus ≤ Ø 110 mm	≥ 100 mm	H.1.200 Ingen krav til B	2-lag*	2 × 50 2S	EI 120 u/c
Rehau Raupiano Plus ≤ Ø 125 mm	≥ 75 mm	H.1.200 × W.900	4-lag*	2 × 50 2S	EI 60 u/c
Rehau Raupiano Plus ≤ Ø 125 mm	≥ 100 mm	H.1.200 Ingen krav til B	4-lag*	2 × 50 2S	EI 120 u/c
Rehau Raupiano Plus ≤ Ø 160 mm	≥ 75 mm	H.1.200 × W.900	6-lag*	2 × 50 2S	EI 60 u/c
Rehau Raupiano Plus ≤ Ø 160 mm	≥ 100 mm	H.1.200 Ingen krav til B	6-lag*	2 × 50 2S	EI 120 u/c
Uponor Decibel ≤ Ø 50 mm	≥ 75 mm	H.1.200 × W.900	2-lag*	2 × 50 2S	EI 60 u/u

Fortsætter på næste side ...

KOMPOSITRØR

Installation	Konstruktion (Væg)	Åbning Max. mm	Pakning	Plade mm	Klassifikation EN1366-3
Uponor Decibel ≤ Ø 50 mm	≥ 100 mm	H.1.200 Ingen krav til B	2-lag*	2 × 50 2S	EI 90 u/u
Uponor Decibel ≤ Ø 110 mm	≥ 75 mm	H.1.200 × W.900	2-lag*	2 × 50 2S	EI 60 u/c
Uponor Decibel ≤ Ø 110 mm	≥ 100 mm	H.1.200 Ingen krav til B	2-lag*	2 × 50 2S	EI 90 u/c
Wavin SiTech ≤ Ø 50 mm	≥ 75 mm	H.1.200 × W.900	2-lag*	2 × 50 2S	EI 60 u/u
Wavin SiTech ≤ Ø 50 mm	≥ 100 mm	H.1.200 Ingen krav til B	2-lag*	2 × 50 2S	EI 90 u/u
Wavin SiTech ≤ Ø 110 mm	≥ 75 mm	H.1.200 × W.900	2-lag*	2 × 50 2S	EI 60 u/c
Wavin SiTech ≤ Ø 110 mm	≥ 100 mm	H.1.200 Ingen krav til B	2-lag*	2 × 50 2S	EI 90 u/c



KOMPOSITRØR

VIGTIGT: Læs altid montagevejledninger før installation på side 3 og under FPS-Brandmanchet på side 6, samt specifikationer på installationen i nedenstående skema så alle krav bliver overholdt iht. brandtesten.

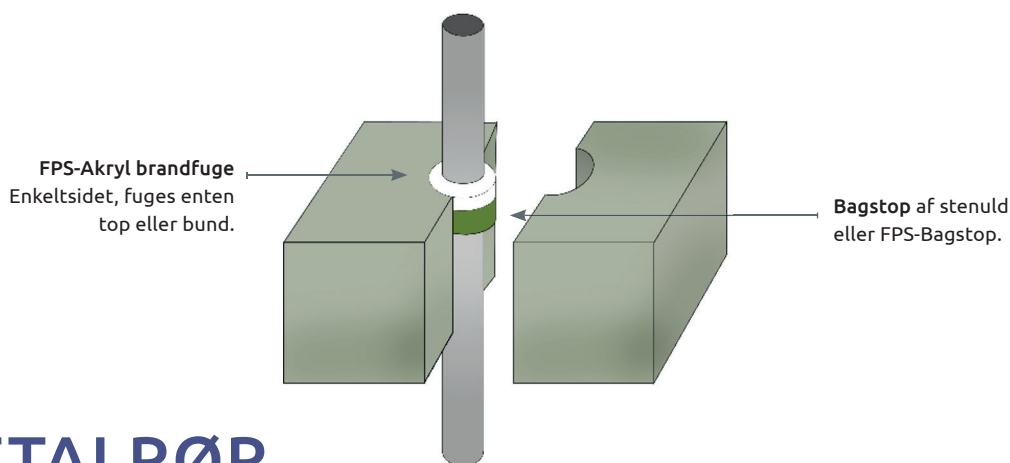
Er åbningen for stor kan løsningen bruges i kombination med FPS-Brandplade eller FPS-Brandgips.

Installation	Konstruktion (Væg)	Åbning Max. mm	FPS-Manchet (min. højde)	Klassifikation EN1366-3
Aquatherm Green SDR9 ≤ Ø 32 mm	≥ 100 mm	≤ 30	≥ 30 mm	EI 120 C/C
Aquatherm Green SDR9 ≤ Ø 50 mm	≥ 100 mm	≤ 30	50 mm	EI 120 C/C
Aquatherm Green SDR9 ≤ Ø 110 mm	≥ 100 mm	≤ 30	50 mm	EI 60 C/C
BluePower ≤ Ø 50 mm	≥ 100 mm	≤ 30	50 mm	EI 90 C/C U/C C/U U/U
BluePower ≤ Ø 110 mm	≥ 100 mm	≤ 30	50 mm	EI 60 C/C U/C C/U
BluePower ≤ Ø 125 mm	≥ 100 mm	≤ 30	60 mm	EI 60 C/C U/C C/U
BluePower ≤ Ø 160 mm	≥ 100 mm	≤ 30	60 mm	EI 90 C/C U/C C/U
Geberit Silent-PP ≤ Ø 50 mm	≥ 100 mm	≤ 30	50 mm	EI 120 C/C U/C C/U U/U
Geberit Silent-PP ≤ Ø 110 mm	≥ 100 mm	≤ 30	50 mm	EI 60 C/C U/C C/U U/U
Polo-Kal NG ≤ Ø 50 mm	≥ 100 mm	≤ 30	50 mm	EI 120 C/C U/C C/U U/U
Polo-Kal NG ≤ Ø 110 mm	≥ 100 mm	≤ 30	50 mm	EI 90 C/C U/C C/U U/U
Polo-Kal NG ≤ Ø 125 mm	≥ 100 mm	≤ 30	60 mm	EI 120 C/C U/C C/U U/U
Polo-Kal NG ≤ Ø 160 mm	≥ 100 mm	≤ 30	60 mm	EI 120 C/C U/C C/U U/U
Rehau Raupiano Plus ≤ Ø 50 mm	≥ 100 mm	≤ 30	50 mm	EI 90 C/C U/C C/U U/U
Rehau Raupiano Plus ≤ Ø 110 mm	≥ 100 mm	≤ 30	50 mm	EI 60 C/C U/C C/U U/U
Rehau Raupiano Plus ≤ Ø 160 mm	≥ 100 mm	≤ 30	60 mm	EI 120 C/C U/C C/U U/U

Fortsætter på næste side ...

KOMPOSITRØR

Installation	Konstruktion (Væg)	Åbning Max. mm	FPS-Manchet (min. højde)	Klassifikation EN1366-3
Uponor Decibel ≤ Ø 110 mm	≥ 100 mm	≤ 30	50 mm	EI 60 c/c u/c c/u u/u
Wavin SiTech ≤ Ø 50 mm	≥ 100 mm	≤ 30	50 mm	EI 120 c/c u/c c/u u/u
Wavin SiTech ≤ Ø 110 mm	≥ 100 mm	≤ 30	50 mm	EI 60 c/c u/c c/u u/u

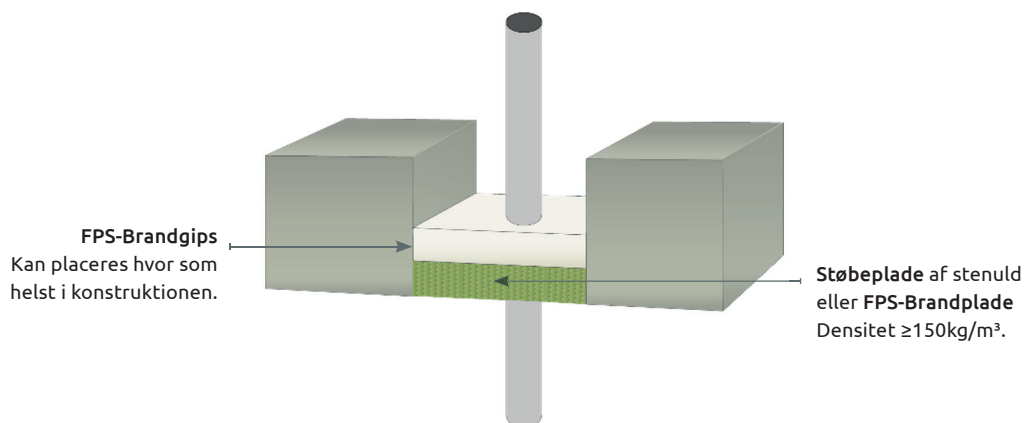


METALRØR

VIGTIGT: Læs altid montagevejledninger før installation på side 3 og under FPS-Akryl brandfuge på side 5, samt specifikationer på installationen i nedenstående skema så alle krav bliver overholdt iht. brandtesten.

Er åbningen for stor (fugebredde >30mm) kan løsningen bruges i kombination med FPS-Brandplade.

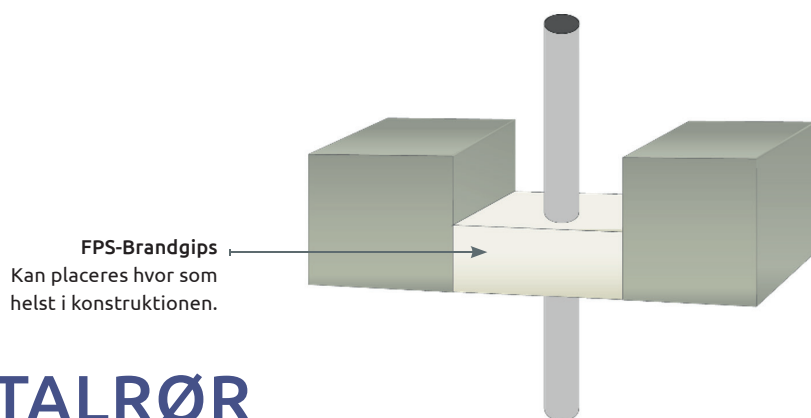
Installation	Konstruktion (Gulv)	Åbning Max. mm	Fugedybde mm	Bagstop mm	Klassifikation EN1366-3
Stålrør ≤ Ø 16 mm	≥ 150 mm	300 × 300	≥ 25 Én side	≥ 48* Stenuld	EI 120 c/u
Stålrør ≤ Ø 16 mm	≥ 150 mm	Ø 324	≥ 25 Én side	≥ 48* Stenuld	EI 120 c/u
Kobberrør ≤ Ø 6 mm	≥ 150 mm	300 × 300	≥ 25 Én side	≥ 48* Stenuld	EI 120 c/c
Kobberrør ≤ Ø 15 mm	≥ 150 mm	300 × 300	≥ 25 Én side	≥ 48* Stenuld	EI 60 c/c
Alupex ≤ Ø 20 mm	≥ 150 mm	300 × 300	≥ 25 Én side	≥ 48* Stenuld	EI 120 c/c
Alupex ≤ Ø 75 mm	≥ 150 mm	300 × 300	≥ 25 Én side	≥ 48* Stenuld	EI 90 c/c



METALRØR

VIGTIGT: Læs altid montagevejledninger før installation på side 3 og under FPS-Brandgips på side 7, samt specifikationer på installationen i nedenstående skema så alle krav bliver overholdt iht. brandtesten.

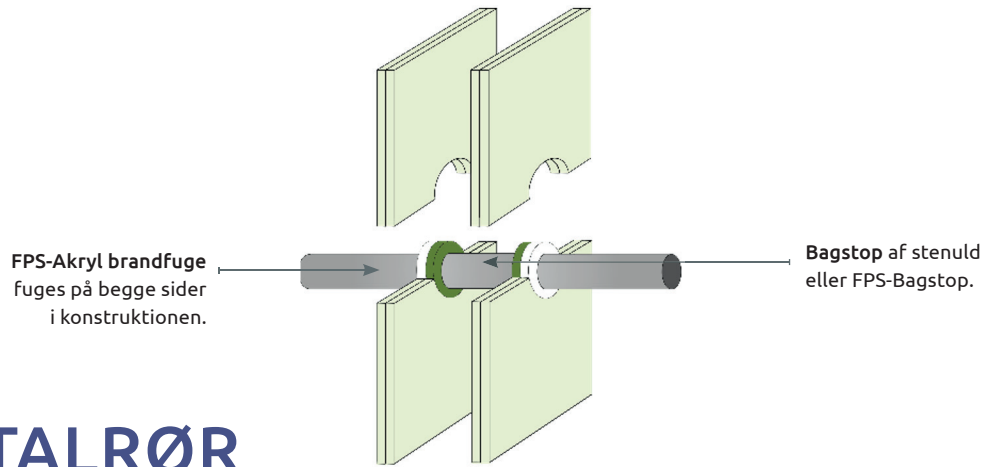
Installation	Konstruktion (Gulv)	Åbning Max. mm	Gips mm	Plade mm	Klassifikation EN1366-3
Stålrør $\leq \varnothing 16\text{ mm}$	$\geq 100\text{ mm}$	1.200 × 2.400	≥ 50	1× ≥ 50	EI 180
Kobberrør $\leq \varnothing 6\text{ mm}$	$\geq 100\text{ mm}$	1.200 × 2.400	≥ 50	1× ≥ 50	EI 120
Alupex pipe $\leq \varnothing 20\text{ mm}$	$\geq 100\text{ mm}$	1.200 × 2.400	≥ 50	1× ≥ 50	EI 180 c/c



METALRØR

VIGTIGT: Læs altid montagevejledninger før installation på side 3 og under FPS-Brandgips på side 7, samt specifikationer på installationen i nedenstående skema så alle krav bliver overholdt iht. brandtesten.

Installation	Konstruktion (Gulv)	Åbning Max. mm	Gips mm	Klassifikation EN1366-3
Stålrør $\leq \varnothing 16\text{ mm}$	$\geq 150\text{ mm}$	1.200 × 2.400	≥ 150	EI 180 c/u
Stålrør $\leq \varnothing 63,5\text{ mm}$	$\geq 150\text{ mm}$	1.200 × 2.400	≥ 150	EI 90 c/u
Kobberrør $\leq \varnothing 12\text{ mm}$	$\geq 120\text{ mm}$	1.200 × 2.400	≥ 120	EI 180 c/c
Alupex $\leq \varnothing 20\text{ mm}$	$\geq 100\text{ mm}$	1.200 × 2.400	≥ 100	EI 180 c/c

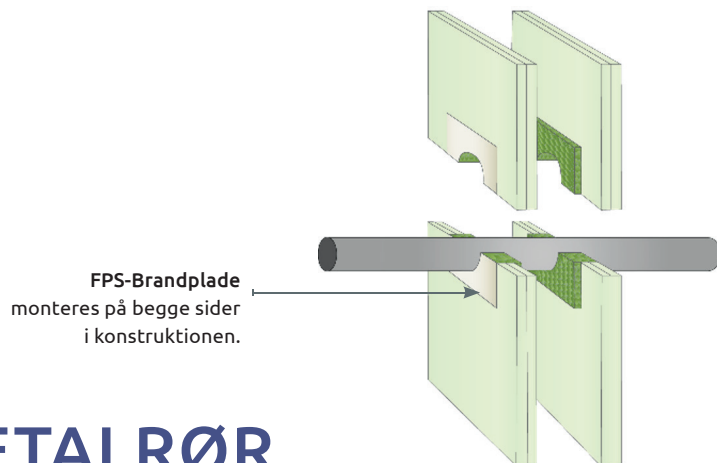


METALRØR

VIGTIGT: Læs altid montagevejledninger før installation på side 3 og under FPS-Akryl brandfuge på side 5, samt specifikationer på installationen i nedenstående skema så alle krav bliver overholdt iht. brandtesten.

Er åbningen for stor (fugebredde >30mm) kan løsningen bruges i kombination med FPS-Brandplade.

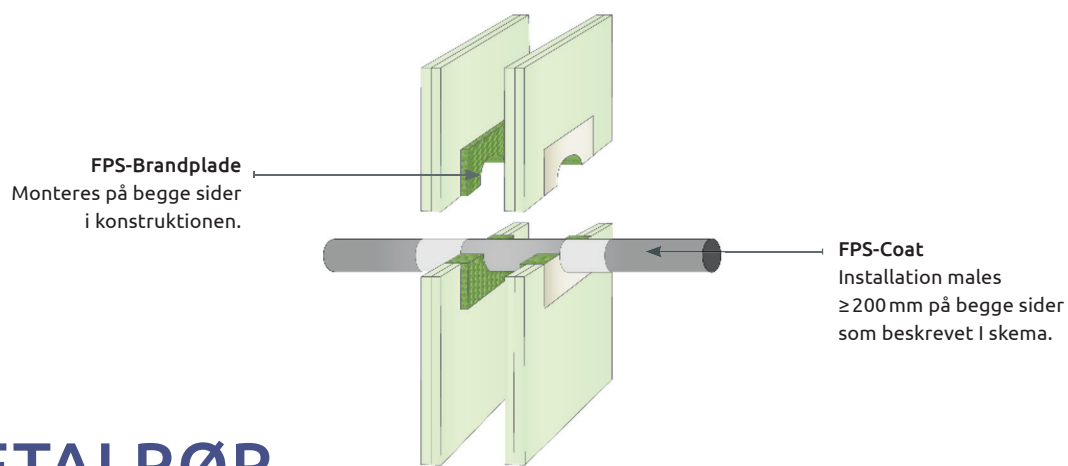
Installation	Konstruktion (Væg)	Åbning Max. mm	Fugedybde mm	Bagstop mm	Klassifikation EN1366-3
Stålrør ≤ Ø30 mm	≥ 100 mm	300 × 300	≥ 12,5 Begge sider	≥ 12,5* Stenuld	EI 90 c/c
Stålrør ≤ Ø30 mm	≥ 100 mm	300 × 300	≥ 25 Begge sider	≥ 25* Stenuld	EI 120 c/c
Kobberrør ≤ Ø12 mm	≥ 100 mm	300 × 300	≥ 12,5 Begge sider	≥ 12,5* Stenuld	EI 60 c/c
Kobberrør ≤ Ø54 mm	≥ 120 mm	300 × 300	≥ 15 Begge sider	≥ 15* Stenuld	EI 120 c/c
Alupex pipe ≤ Ø20 mm	≥ 100 mm	300 × 300	≥ 12,5 Begge sider	≥ 12,5* Stenuld	EI 120 c/c



METALRØR

VIGTIGT: Læs altid montagevejledninger før installation på side 3 og under FPS-Brandplade på side 7, samt specifikationer på installationen i nedenstående skema så alle krav bliver overholdt iht. brandtesten.

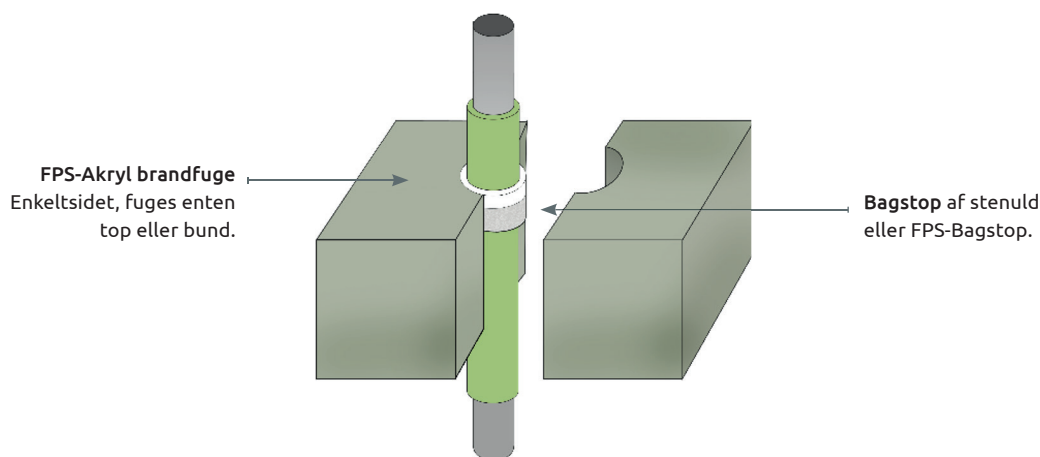
Installation	Konstruktion (Væg)	Åbning Max. mm	Plade mm	Klassifikation EN1366-3
Stålrør $\leq \varnothing 22$ mm	≥ 75 mm	H.1.200 x B.900	2 x 50 2S	EI 60 c/u
Stålrør $\leq \varnothing 22$ mm	≥ 100 mm	H.1.200 Ingen krav til B.	2 x 50 2S	EI 60 c/u
Stålrør $\leq \varnothing 22$ mm	≥ 120 mm	H.1.200 Ingen krav til B.	2 x 50 2S	EI 60 c/u
Kobberrør $\leq \varnothing 6$ mm	≥ 75 mm	H.1.200 x B.900	2 x 50 2S	EI 60 c/c
Alupex $\leq \varnothing 20$ mm	≥ 75 mm	H.1.200 x B.900	2 x 50 2S	EI 60 c/c
Alupex $\leq \varnothing 20$ mm	≥ 100 mm	H.1.200 Ingen krav til B.	2 x 50 2S	EI 120 c/c



METALRØR

VIGTIGT: Læs altid montagevejledninger før installation på side 3 og under FPS-Brandplade på side 7, samt specifikationer på installationen i nedenstående skema så alle krav bliver overholdt iht. brandtesten.

Installation	Konstruktion (Væg)	Åbning Max. mm	Plade mm	Klassifikation EN1366-3
Stålrør $\leq \varnothing 63$ mm coated med 1150 μ FPS-Coat-1	≥ 75 mm	H.1.200 \times B.900	2 \times 50 2S	EI 60 c/c
Stålrør $\leq \varnothing 63$ mm coated med 2300 μ FPS-Coat-1	≥ 75 mm	H.1.200 \times B.900	2 \times 50 2S	EI 60 c/u
Stålrør $\leq \varnothing 63$ mm coated med 1150 μ FPS-Coat-1	≥ 100 mm	H.1.200 Ingen krav til B.	2 \times 50 2S	EI 120 c/c
Stålrør $\leq \varnothing 63$ mm coated med 2300 μ FPS-Coat-1	≥ 100 mm	H.1.200 Ingen krav til B.	2 \times 50 2S	EI 60 c/u

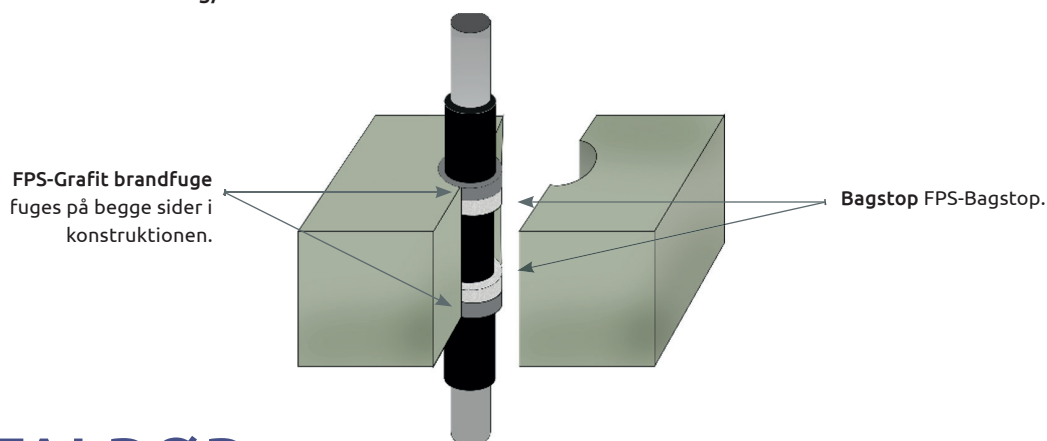


METALRØR MED KONTINUERLIG MINERALULD ISOLERING

VIGTIGT: Læs altid montagevejledninger før installation på side 3 og under FPS-Akryl brandfuge på side 5, samt specifikationer på installationen i nedenstående skema så alle krav bliver overholdt iht. brandtesten.

Er åbningen for stor (fugebredde >30mm) kan løsningen bruges i kombination med FPS-Brandplade.

Installation	Konstruktion (Gulv)	Åbning Max. mm	Fugedybde mm	Bagstop mm	Klassifikation EN1366-3
Stålrør $\leq \varnothing 324$ mm 20–80 mm stenuld ≥ 80 kg/m ³	≥ 150 mm	300×300	≥ 25 Én side	≥ 48 FPS-Bagstop	EI 240 C/U
Stålrør $\leq \varnothing 324$ mm 20–80 mm stenuld ≥ 80 kg/m ³	≥ 150 mm	$\varnothing 504$	≥ 25 Én side	≥ 48 FPS-Bagstop	EI 240 C/U
Kobberrør $\leq \varnothing 12$ mm 20–80 mm stenuld ≥ 80 kg/m ³	≥ 150 mm	300×300	≥ 25 Én side	$\geq 48^*$ Stenuld	EI 240 C/C
Kobberrør $\leq \varnothing 54$ mm 20–80 mm stenuld ≥ 80 kg/m ³	≥ 150 mm	300×300	≥ 25 Én side	$\geq 48^*$ Stenuld	EI 180 C/C
Alupex $\leq \varnothing 75$ mm 20–50 mm stenuld ≥ 75 kg/m ³	≥ 150 mm	300×300	≥ 25 Én side	$\geq 48^*$ Stenuld	EI 120 C/C

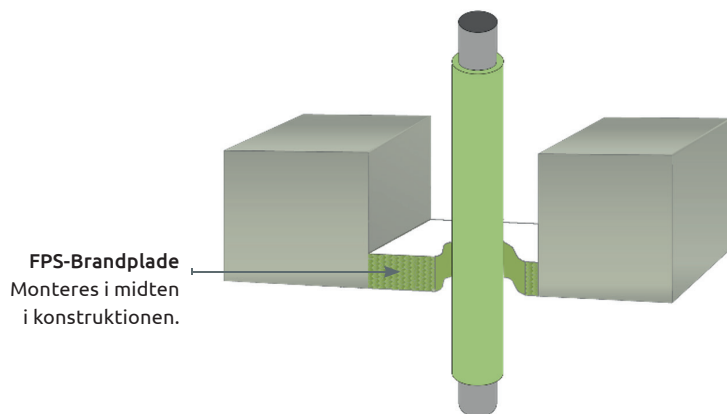


METALRØR MED KONTINUERLIG MINERALULD ISOLERING

VIGTIGT: Læs altid montagevejledninger før installation på side 3 og under FPS-Grafit brandfuge på side 5, samt specifikationer på installationen i nedenstående skema så alle krav bliver overholdt iht. brandtesten.

Er åbningen for stor (fugebredde >30mm) kan løsningen bruges i kombination med FPS-Brandplade.

Installation	Konstruktion (Gulv)	Fugebredde mm	Fugedybde mm	Bagstop mm	Klassifikation EN1366-3
Stålrør $\leq \varnothing 324$ mm 25–49 mm cellegummi	≥ 150 mm	10–30	≥ 45 Begge sider	≥ 30 FPS-Bagstop	EI 60 C/U
Stålrør $\leq \varnothing 324$ mm 50 mm cellegummi	≥ 150 mm	10–30	≥ 45 Begge sider	≥ 30 FPS-Bagstop	EI 120 C/U

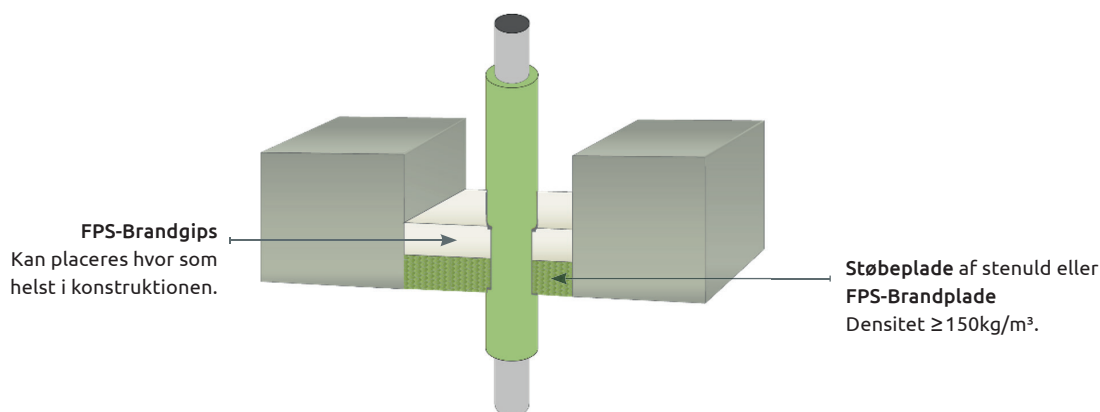


FPS-Brandplade
Monteres i midten
i konstruktionen.

METALRØR MED KONTINUERLIG MINERALULD ISOLERING

VIGTIGT: Læs altid montagevejledninger før installation på side 3 og under FPS-Brandplade på side 7, samt specifikationer på installationen i nedenstående skema så alle krav bliver overholdt iht. brandtesten.

Installation	Konstruktion (Gulv)	Åbning Max. mm	Plade mm	Klassifikation EN1366-3
Stålrør $\leq \varnothing 165$ mm (4,5–14,2) 25–40 mm stenuld ≥ 80 kg/m ³	≥ 100 mm	1.200 × 2.400	1 × 60 2S	EI 60 C/U



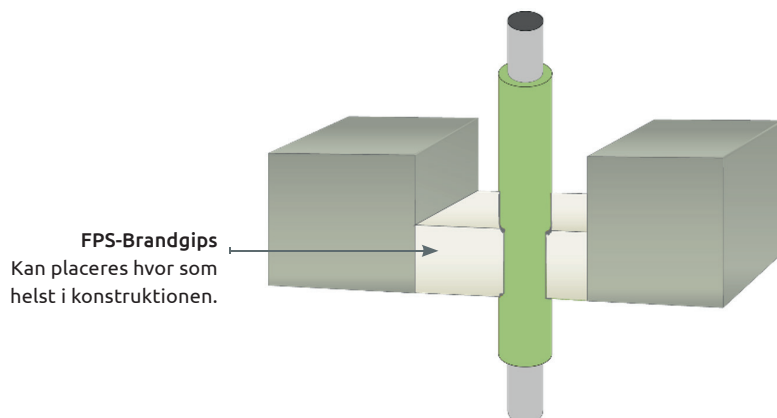
FPS-Brandgips
Kan placeres hvor som
helst i konstruktionen.

Støbeplade af stenuld eller
FPS-Brandplade
Densitet ≥ 150 kg/m³.

METALRØR MED KONTINUERLIG MINERALULD ISOLERING

VIGTIGT: Læs altid montagevejledninger før installation på side 3 og under FPS-Brandgips på side 7, samt specifikationer på installationen i nedenstående skema så alle krav bliver overholdt iht. brandtesten.

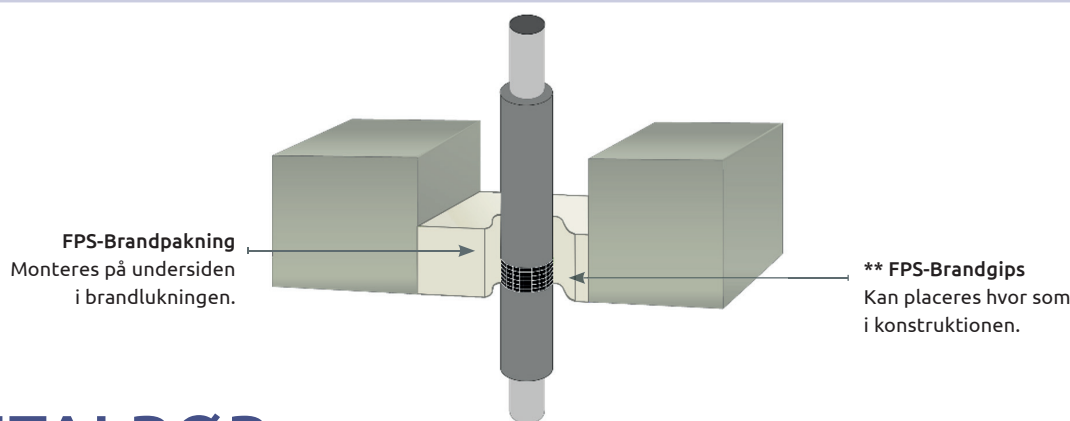
Installation	Konstruktion (Gulv)	Åbning Max. mm	Gips mm	Plade mm	Klassifikation EN1366-3
Stålrør $\leq \varnothing 324$ mm 20–80 mm stenuld ≥ 80 kg/m ³	≥ 100 mm	550 × 1.100	≥ 50	≥ 50	EI 240 C/U
Stålrør $\leq \varnothing 324$ mm 20–80 mm stenuld ≥ 80 kg/m ³	≥ 100 mm	1.200 × 2.400	≥ 50	≥ 50	EI 180 C/U
Kobberrør $\leq \varnothing 54$ mm 20–80 mm stenuld ≥ 80 kg/m ³	≥ 100 mm	1.200 × 2.400	≥ 50	≥ 50	EI 120 C/C
Alupex $\leq \varnothing 16$ mm, 20 mm sten- eller glasuld ≥ 75 kg/m ³	≥ 100 mm	1.200 × 2.400	≥ 50	≥ 50	EI 180 C/C
Alupex pipe $\leq \varnothing 75$ mm, 25–50 mm sten- eller glasuld ≥ 75 kg/m ³	≥ 100 mm	1.200 × 2.400	≥ 50	≥ 50	EI 120 C/C



METALRØR MED KONTINUERLIG MINERALULD ISOLERING

VIGTIGT: Læs altid montagevejledninger før installation på side 3 og under FPS-Brandgips på side 7, samt specifikationer på installationen i nedenstående skema så alle krav bliver overholdt iht. brandtesten.

Installation	Konstruktion (Gulv)	Åbning Max. mm	Gips mm	Klassifikation EN1366-3
Stålrør $\leq \varnothing 324$ mm 20–80 mm stenuld ≥ 80 kg/m ³	≥ 100 mm	1.200 × 2.400	≥ 100	EI 240 C/U
Kobberrør $\leq \varnothing 54$ mm 20–80 mm stenuld ≥ 80 kg/m ³	≥ 100 mm	1.200 × 2.400	≥ 100	EI 120 C/C
Alupex $\leq \varnothing 16$ mm 20 mm sten- eller glasuld ≥ 75 kg/m ³	≥ 100 mm	1.200 × 2.400	≥ 100	EI 180 C/C
Alupex $\leq \varnothing 75$ mm 25–50 mm sten- eller glasuld ≥ 75 kg/m ³	≥ 100 mm	1.200 × 2.400	≥ 100	EI 120 C/C



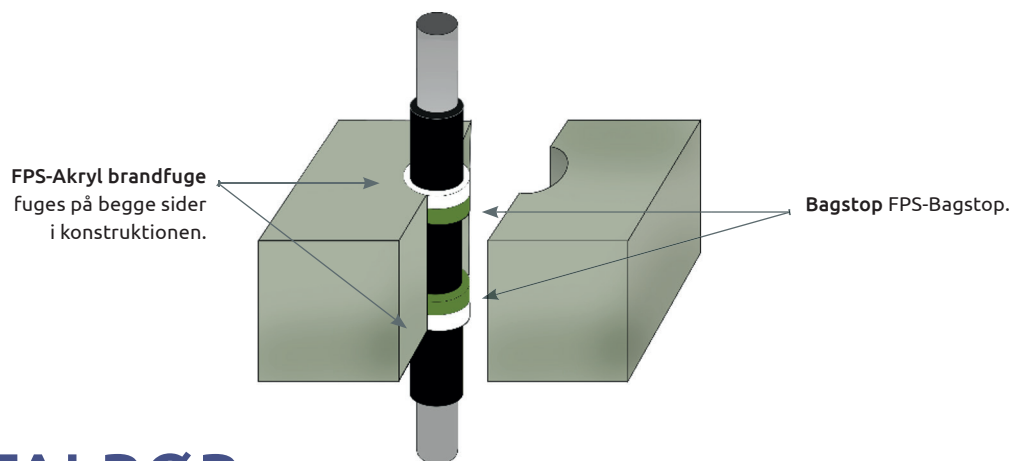
METALRØR MED KONTINUERLIG PE ISOLERING

VIGTIGT: Læs altid montagevejledninger før installation på side 3 og under FPS-Brandpakning på side 6, samt specifikationer på installationen i nedenstående skema så alle krav bliver overholdt iht. brandtesten.

** Er åbningen for stor kan løsningen bruges i kombination med FPS-Brandgips som vist i denne løsning.

* Her bruges FPS-brandpakning på rulle (antal lag beskrevet i skema) eller precut i hvide poser.

Installation	Konstruktion (Gulv)	Åbning Max. mm	Pakning	Gips mm	Klassifikation EN1366-3
Stålrør $\leq \varnothing 12$ mm 9 mm PE isolering	≥ 150 mm	1.200 × 2.400	1 lag*	≥ 150	EI 180 C/U
Stålrør $\leq \varnothing 76$ mm 9 mm PE isolering	≥ 150 mm	1.200 × 2.400	1 lag*	≥ 150	EI 60 C/U
Stålrør $\leq \varnothing 76$ mm 10–30 mm PE isolering	≥ 150 mm	1.200 × 2.400	1 lag*	≥ 150	EI 60 C/U

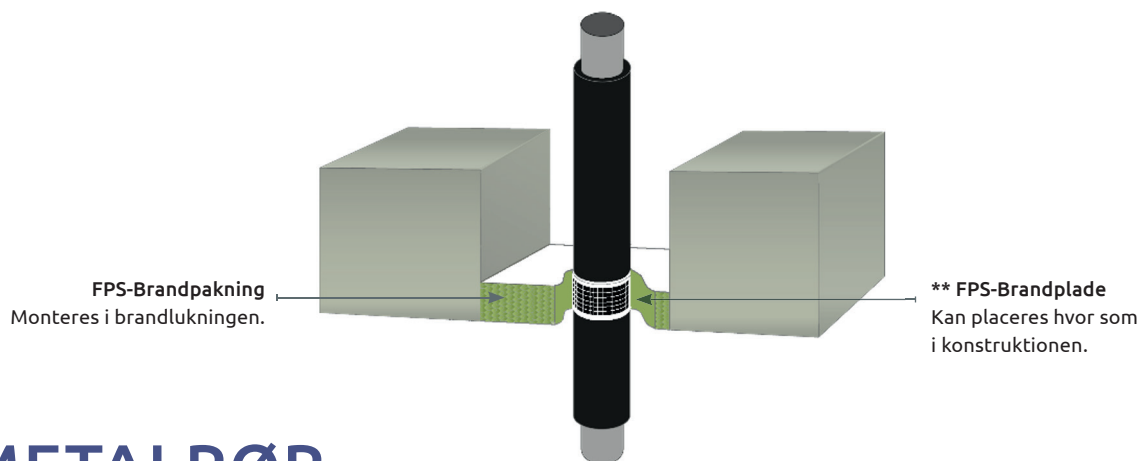


METALRØR MED KONTINUERLIG CELLEGUMMI ELER PHENOL ISOLERING

VIGTIGT: Læs altid montagevejledninger før installation på side 3 og under FPS-Akryl brandfuge på side 5, samt specifikationer på installationen i nedenstående skema så alle krav bliver overholdt iht. brandtesten.

Er åbningen for stor (fugebredde >30mm) kan løsningen bruges i kombination med FPS-Brandplade.

Installation	Konstruktion (Gulv)	Fugebredde mm	Fugedybde mm	Bagstop mm	Klassifikation EN1366-3
Stålrør ≤ Ø12 mm 9 mm cellegummi eller Phenolskum	≥ 150 mm	10–30	≥25 Begge sider	≥25 FPS-Bagstop	EI 180 c/U
Stålrør ≤ Ø40 mm 13–19 mm cellegummi eller Phenolskum	≥ 150 mm	10–30	≥25 Begge sider	≥25 FPS-Bagstop	EI 180 c/U
Stålrør ≤ Ø54 mm 9–13 mm cellegummi eller Phenolskum	≥ 150 mm	10–30	≥25 Begge sider	≥25 FPS-Bagstop	EI 120 c/U
Stålrør ≤ Ø54 mm 20–25 mm cellegummi eller Phenolskum	≥ 150 mm	10–30	≥25 Begge sider	≥25 FPS-Bagstop	EI 60 c/U
Stålrør ≤ Ø165 mm 13–19 mm cellegummi eller Phenolskum	≥ 150 mm	10–30	≥25 Begge sider	≥25 FPS-Bagstop	EI 60 c/U
Kobberrør ≤ Ø12 mm 9 mm cellegummi eller Phenolskum	≥ 150 mm	10–30	≥25 Begge sider	≥25 FPS-Bagstop	EI 180 c/U
Kobberrør ≤ Ø54 mm 9–13 mm cellegummi eller Phenolskum	≥ 150 mm	10–30	≥25 Begge sider	≥25 FPS-Bagstop	EI 120 c/U
Kobberrør ≤ Ø54 mm 14–25 mm cellegummi eller Phenolskum	≥ 150 mm	10–30	≥25 Begge sider	≥25 FPS-Bagstop	EI 60 c/U
Alupex ≤ Ø16 mm 9 mm cellegummi eller Phenolskum	≥ 150 mm	10–30	≥25 Begge sider	≥25 FPS-Bagstop	EI 180 c/C
Alupex ≤ Ø75 mm 9–13 mm cellegummi eller Phenolskum	≥ 150 mm	10–30	≥25 Begge sider	≥25 FPS-Bagstop	EI 60 c/C
Alupex ≤ Ø75 mm 14–25 mm cellegummi eller Phenolskum	≥ 150 mm	10–30	≥25 Begge sider	≥25 FPS-Bagstop	EI 60 c/C

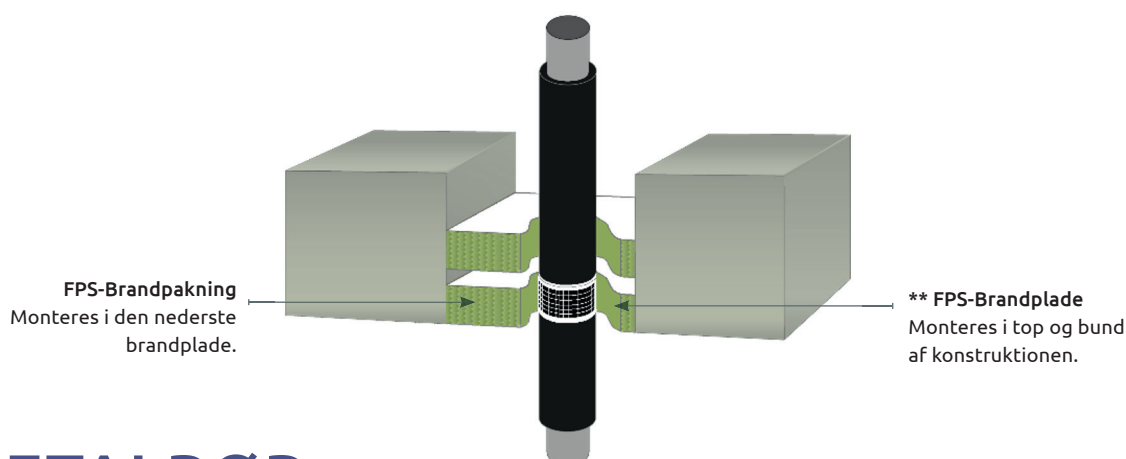


METALRØR MED KONTINUERLIG CELLEGUMMI ISOLERING

VIGTIGT: Læs altid montagevejledninger før installation på side 3 og under FPS-Brandpakning på side 6, samt specifikationer på installationen i nedenstående skema så alle krav bliver overholdt iht. brandtesten.

** Er åbningen for stor kan løsningen bruges i kombination med FPS-Brandplade som vist i denne løsning.

Installation	Konstruktion (Gulv)	Åbning Max. mm	Pakning	Plade mm	Klassifikation EN1366-3
Stålrør $\leq \varnothing 165$ mm (4,5–14,2) 19 mm cellegummi	≥ 150 mm	1.200 × 2.400	× 1	1 × 60 2S	EI 90 C/U

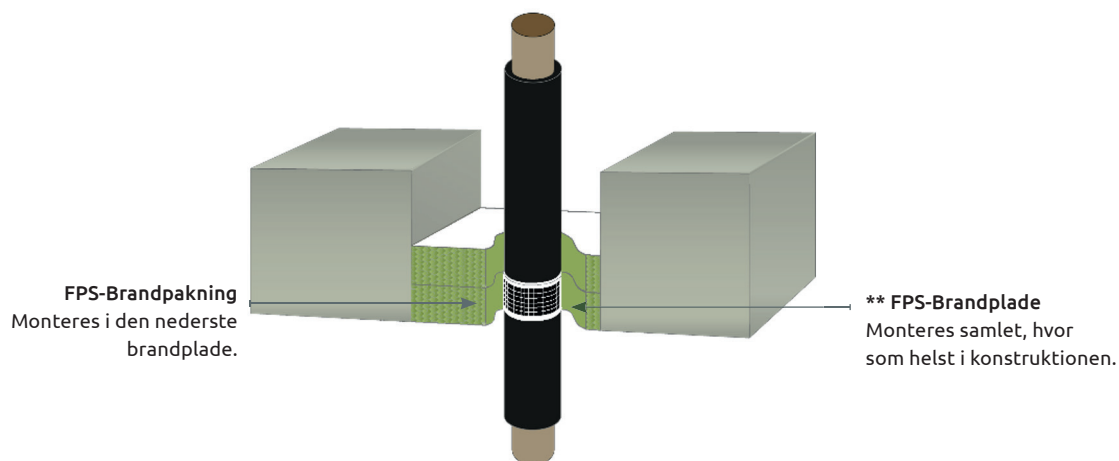


METALRØR MED KONTINUERLIG CELLEGUMMI ISOLERING

VIGTIGT: Læs altid montagevejledninger før installation på side 3 og under FPS-Brandpakning på side 6, samt specifikationer på installationen i nedenstående skema så alle krav bliver overholdt iht. brandtesten.

** Er åbningen for stor kan løsningen bruges i kombination med FPS-Brandplade som vist i denne løsning.

Installation	Konstruktion (Gulv)	Åbning Max. mm	Pakning	Plade mm	Klassifikation EN1366-3
Stålrør $\leq \varnothing 40$ mm (1,0–14,2) 13 mm cellegummi	≥ 150 mm	1.200 × 2.400	× 1	2 × 60 2S	EI 120 C/U

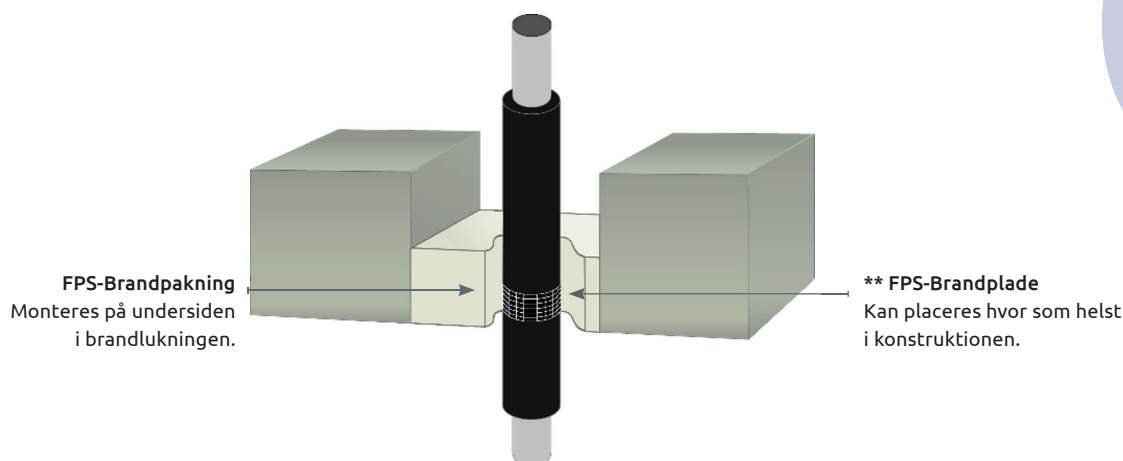


METALRØR MED KONTINUERLIG CELLEGUMMI ISOLERING

VIGTIGT: Læs altid montagevejledninger før installation på side 3 og under FPS-Brandpakning på side 6, samt specifikationer på installationen i nedenstående skema så alle krav bliver overholdt iht. brandtesten.

** Er åbningen for stor kan løsningen bruges i kombination med FPS-Brandplade som vist i denne løsning.

Installation	Konstruktion (Gulv)	Åbning Max. mm	Pakning	Plade mm	Klassifikation EN1366-3
Kobberrør Ø12–54 mm (1,0-1,2) 9–13 mm cellegummi	≥ 150 mm	1.200 × 2.400	X1	2× 60 2S	EI 60 C/C
Geberit Mepla MLC ≤ Ø16 mm (2,25) (PE-Xb/Aluminium/PE-HD) 9 mm cellegummi	≥ 150 mm	1.200 × 2.400	X1	2× 60 2S	EI 120 C/C
Geberit Mepla MLC ≤ Ø20 mm (2,5) (PE-Xb/Aluminium/PE-HD) 9 mm cellegummi	≥ 150 mm	1.200 × 2.400	X1	2× 60 2S	EI 120 C/C
Geberit Mepla MLC ≤ Ø26 mm (3,0) (PE-Xb/Aluminium/PE-HD) 9 mm cellegummi	≥ 150 mm	1.200 × 2.400	X1	2× 60 2S	EI 120 C/C
Geberit Mepla MLC ≤ Ø32 mm (3,0) (PE-Xb/Aluminium/PE-HD) 9 mm cellegummi	≥ 150 mm	1.200 × 2.400	X1	2× 60 2S	EI 120 C/C
Geberit Mepla MLC ≤ Ø40 mm (3,5) (PE-Xb/Aluminium/PE-HD) 9 mm cellegummi	≥ 150 mm	1.200 × 2.400	X1	2× 60 2S	EI 120 C/C
Geberit Mepla MLC ≤ Ø50 mm (4,0) (PE-Xb/Aluminium/PE-HD) 9 mm cellegummi	≥ 150 mm	1.200 × 2.400	X1	2× 60 2S	EI 120 C/C
Geberit Mepla MLC ≤ Ø63 mm (4,5) (PE-Xb/Aluminium/PE-HD) 9 mm cellegummi	≥ 150 mm	1.200 × 2.400	X1	2× 60 2S	EI 120 C/C
Geberit Mepla MLC ≤ Ø75 mm (4,7) (PE-Xb/Aluminium/PE-HD) 9 mm cellegummi	≥ 150 mm	1.200 × 2.400	X1	2× 60 2S	EI 120 C/C



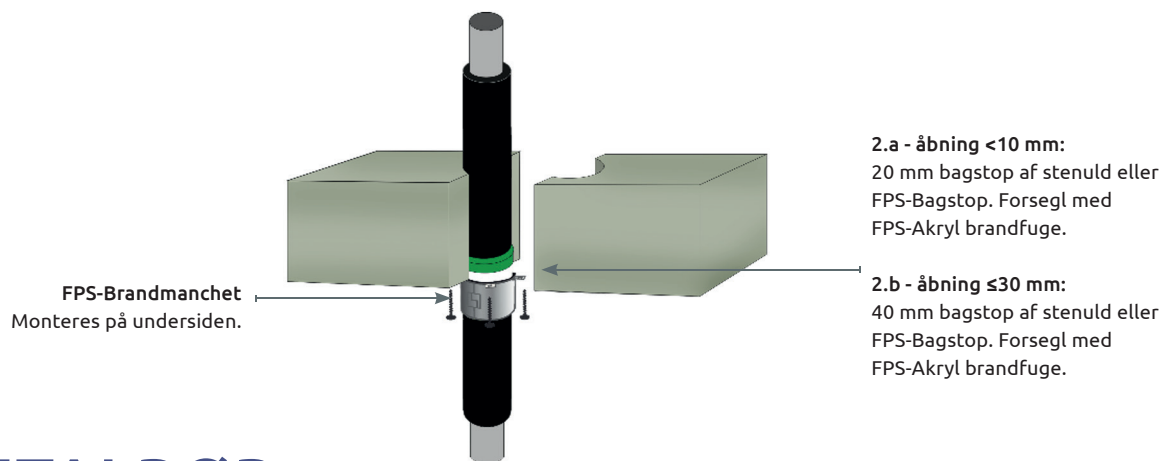
METALRØR MED KONTINUERLIG CELLEGUMMI ELLER PHENOL ISOLERING

VIGTIGT: Læs altid montagevejledninger før installation på side 3 og under FPS-Brandpakning på side 6, samt specifikationer på installationen i nedenstående skema så alle krav bliver overholdt iht. brandtesten.

** Er åbningen for stor kan løsningen bruges i kombination med FPS-Brandplade som vist i denne løsning.

* Her bruges FPS-brandpakning på rulle (antal lag beskrevet i skema) eller precut i hvide poser.

Installation	Konstruktion (Gulv)	Åbning Max. mm	Pakning	Gips mm	Klassifikation EN1366-3
Stålrør $\leq \varnothing 12$ mm, 9 mm cellegummi eller Phenolskum	≥ 100 mm	1.200 x 2.400	1-lag*	≥ 100	EI 240 C/C
Stålrør $\leq \varnothing 40$ mm, 13 mm cellegummi eller Phenolskum	≥ 100 mm	1.200 x 2.400	2-lag*	≥ 100	EI 180 C/U
Stålrør $\leq \varnothing 40$ mm, 25 mm cellegummi eller Phenolskum	≥ 100 mm	1.200 x 2.400	2-lag*	≥ 100	EI 240 C/U
Stålrør $\leq \varnothing 165$ mm, 13–19 mm cellegummi eller Phenolskum	≥ 100 mm	1.200 x 2.400	1-lag*	≥ 100	EI 120 C/U
Stålrør $\leq \varnothing 324$ mm, 25 mm cellegummi eller Phenolskum	≥ 100 mm	1.200 x 2.400	2-lag*	≥ 100	EI 120 C/U
Stålrør $\leq \varnothing 324$ mm, 26–50 mm cellegummi eller Phenolskum	≥ 100 mm	1.200 x 2.400	3-lag*	≥ 100	EI 120 C/U
Kobberrør $\leq \varnothing 12$ mm, 9 mm cellegummi eller Phenolskum	≥ 100 mm	1.200 x 2.400	2-lag*	≥ 100	EI 240 C/C
Kobberrør $\leq \varnothing 54$ mm, 13–25 mm cellegummi eller Phenolskum	≥ 100 mm	1.200 x 2.400	2-lag*	≥ 100	EI 60 C/C
Alupex $\leq \varnothing 16$ mm, 9 mm cellegummi eller Phenolskum	≥ 100 mm	1.200 x 2.400	2-lag*	≥ 100	EI 240 C/C
Alupex $\leq \varnothing 75$ mm, 9–13 mm cellegummi eller Phenolskum	≥ 100 mm	1.200 x 2.400	2-lag*	≥ 100	EI 90 C/C
Alupex pipe $\leq \varnothing 75$ mm, 14–25 mm cellegummi eller Phenolskum	≥ 100 mm	1.200 x 2.400	2-lag*	≥ 100	EI 90 C/C

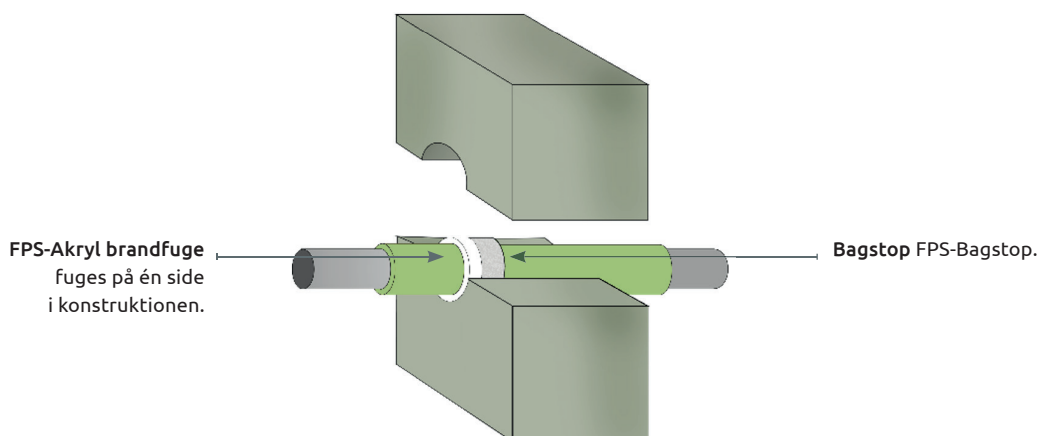


METALRØR MED KONTINUERLIG CELLEGUMMI ISOLERING

VIGTIGT: Læs altid montagevejledninger før installation på side 3 og under FPS-Brandmanchet på side 6, samt specifikationer på installationen i nedenstående skema så alle krav bliver overholdt iht. brandtesten.

Er åbningen for stor kan løsningen bruges i kombination med FPS-Brandplade eller FPS-Brandgips.

Installation	Konstruktion (Gulv)	Åbning Max. mm	FPS-Manchet (min. højde)	Klassifikation EN1366-3
Stålrør <Ø 42 mm 9 mm cellegummi	≥150 mm	2.a	50 mm	EI 120 c/c
Stålrør <Ø 42 mm 9 mm cellegummi	≥150 mm	2.b	≥30 mm	EI 120 c/c
Stålrør <Ø 42 mm 10–50 mm cellegummi	≥150 mm	2.a / 2.b	50 mm	EI 60 c/c
Stålrør <Ø 54 mm 19 mm cellegummi	≥150 mm	2.a / 2.b	50 mm	EI 60 c/c
Kobberrør <Ø 42 mm 9 mm cellegummi	≥150 mm	2.a / 2.b	50 mm	EI 120 c/c
Kobberrør <Ø 42 mm 10–50 mm cellegummi	≥150 mm	2.a / 2.b	50 mm	EI 60 c/c
Kobberrør <Ø 54 mm 19 mm cellegummi	≥150 mm	2.a / 2.b	50 mm	EI 60 c/c
Alupex <Ø 75 mm 9 mm cellegummi	≥150 mm	2.a / 2.b	50 mm	EI 120 c/c
Alupex <Ø 75 mm 10–50 mm cellegummi	≥150 mm	2.a / 2.b	50 mm	EI 90 c/c

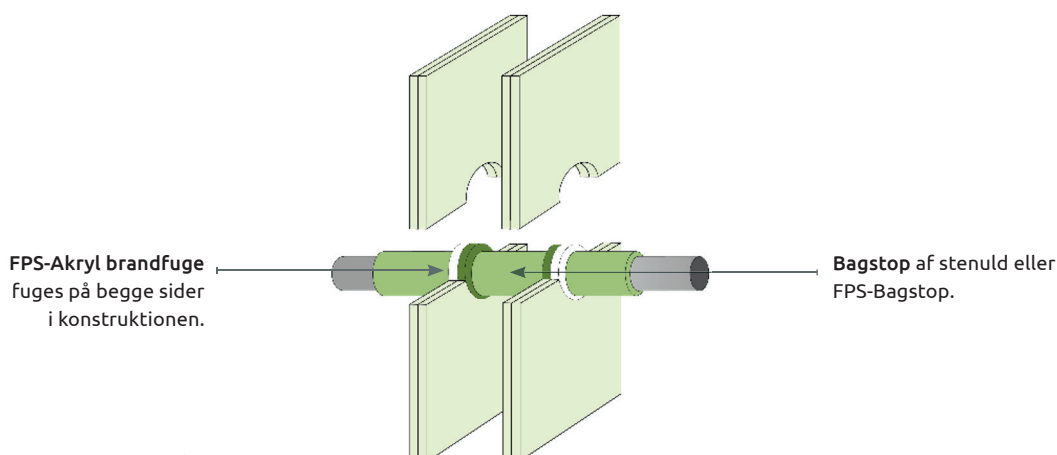


METALRØR MED KONTINUERLIG MINERALULD ISOLERING

VIGTIGT: Læs altid montagevejledninger før installation på side 3 og under FPS-Akryl brandfuge på side 5, samt specifikationer på installationen i nedenstående skema så alle krav bliver overholdt iht. brandtesten.

Er åbningen for stor (fugebredde >30mm) kan løsningen bruges i kombination med FPS-Brandplade.

Installation	Konstruktion (Væg)	Åbning Max. mm	Fugedybde mm	Bagstop mm	Klassifikation EN1366-3
Stålrør ≤ Ø 40 mm 20 mm stenuld ≥ 80 kg/m ³	≥ 150 mm	300 × 300 Ø 504	≥ 25 Én side	≥ 48 FPS-Bagstop	EI 240 C/U
Stålrør ≤ Ø 324 mm 30–80 mm stenuld ≥ 80 kg/m ³	≥ 150 mm	300 × 300 Ø 504	≥ 25 Én side	≥ 48 FPS-Bagstop	EI 180 C/U

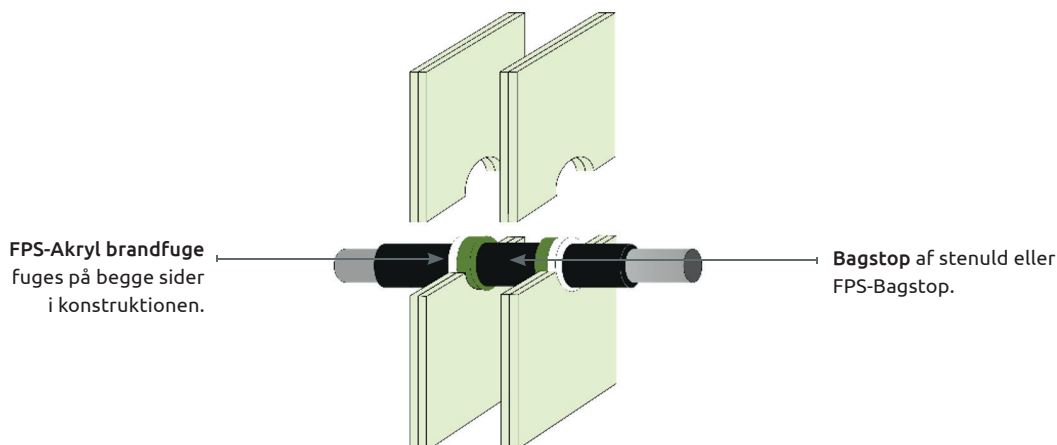


METALRØR MED KONTINUERLIG MINERALULD ISOLERING

VIGTIGT: Læs altid montagevejledninger før installation på side 3 og under FPS-Akryl brandfuge på side 5, samt specifikationer på installationen i nedenstående skema så alle krav bliver overholdt iht. brandtesten.

Er åbningen for stor (fugebredde >30mm) kan løsningen bruges i kombination med FPS-Brandplade.

Installation	Konstruktion (Væg)	Åbning Max. mm	Fugedybde mm	Bagstop mm	Klassifikation EN1366-3
Stålrør ≤ Ø 324 mm 20–80 mm stenuld ≥ 80 kg/m ³	≥ 100 mm	300 × 300 Ø 504	≥ 12,5 Begge sider	≥ 12,5* Stenuld	EI 90 C/U
Stålrør ≤ Ø 324 mm 30–80 mm stenuld ≥ 80 kg/m ³	≥ 150 mm	300 × 300 Ø 504	≥ 15 Begge sider	≥ 15* Stenuld	EI 240 C/U
Kobberrør ≤ Ø 54 mm 20–80 mm stenuld ≥ 80 kg/m ³	≥ 100 mm	300 × 300	≥ 12,5 Begge sider	≥ 12,5* Stenuld	EI 60 C/C
Alupex < Ø 75 mm 20–50 mm mineraluld ≥ 75 kg/m ³	≥ 100 mm	300 × 300	≥ 12,5 Begge sider	≥ 12,5* Stenuld	EI 120 C/C



METALRØR MED KONTINUERLIG CELLEGUMMI ELLER PHENOL ISOLERING

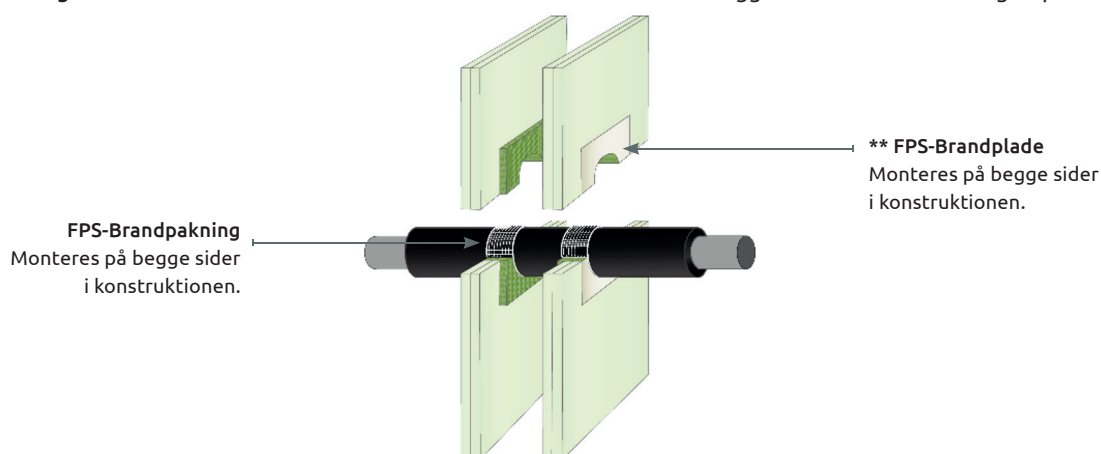
VIGTIGT: Læs altid montagevejledninger før installation på side 3 og under FPS-Akryl brandfuge på side 5, samt specifikationer på installationen i nedenstående skema så alle krav bliver overholdt iht. brandtesten.

Er åbningen for stor (fugebredde >30mm) kan løsningen bruges i kombination med FPS-Brandplade.

Installation	Konstruktion (Væg)	Fugebredde mm	Fugedybde mm	Bagstop mm	Klassifikation EN1366-3
Stålrør ≤ Ø 40 mm 13–19 mm cellegummi	≥ 100 mm	10–30	≥ 12,5 Begge sider	≥ 20* Stenuld	EI 120 C/C
Stålrør ≤ Ø 165 mm 13–25 mm cellegummi	≥ 100 mm	10–30	≥ 12,5 Begge sider	≥ 20* Stenuld	EI 60 C/U
Stålrør ≤ Ø 165 mm 13–19 mm cellegummi	≥ 100 mm	10–30	≥ 25 Begge sider	≥ 25* Stenuld	EI 60 C/C
Stålrør ≤ Ø 16 mm 15 mm Phenolskum	≥ 100 mm	10–30	≥ 25 Begge sider	-	EI 90 C/U
Stålrør ≤ Ø 273 mm 25 mm Phenolskum	≥ 100 mm	10–30	≥ 25 Begge sider	-	EI 60 C/U
Stålrør ≤ Ø 273 mm 26–100 mm Phenolskum	≥ 100 mm	10–30	≥ 25 Begge sider	-	EI 60 C/U
Stålrør ≤ Ø 22 mm 13 mm cellegummi	≥ 150 mm	10–30	≥ 25 Begge sider	≥ 25* Stenuld	EI 180 C/U
Stålrør ≤ Ø 40 mm 13–19 mm cellegummi	≥ 150 mm	10–30	≥ 25 Begge sider	≥ 25* Stenuld	EI 120 C/C
Stålrør ≤ Ø 114 mm 13–25 mm cellegummi	≥ 150 mm	10–30	≥ 25 Begge sider	≥ 25* Stenuld	EI 90 C/U
Stålrør ≤ Ø 114 mm 26–50 mm cellegummi	≥ 150 mm	10–30	≥ 25 Begge sider	≥ 25* Stenuld	EI 60 C/U
Stålrør ≤ Ø 165 mm 13–25 mm cellegummi	≥ 150 mm	10–30	≥ 25 Begge sider	≥ 25* Stenuld	EI 60 C/U
Kobberrør ≤ Ø 12 mm 9 mm cellegummi	≥ 100 mm	10–30	≥ 25 Begge sider	≥ 25 FPS-Bagstop	EI 120 C/C
Kobberrør ≤ Ø 54 mm 9–13 mm cellegummi	≥ 100 mm	10–30	≥ 25 Begge sider	≥ 25 FPS-Bagstop	EI 60 C/C
Kobberrør ≤ Ø 54 mm 14–25 mm cellegummi	≥ 100 mm	10–30	≥ 25 Begge sider	≥ 25 FPS-Bagstop	EI 60 C/C

METALRØR

Installation	Konstruktion (Væg)	Fugebredde mm	Fugedybde mm	Bagstop mm	Klassifikation EN1366-3
Alupex ≤ Ø 16 mm 9 mm cellegummi	≥ 100 mm	10–30	≥ 12,5 Begge sider	≥ 12,5* Stenuld	EI 90 c/c
Alupex ≤ Ø 75 mm 13–24 mm cellegummi	≥ 100 mm	10–30	≥ 12,5 Begge sider	≥ 12,5* Stenuld	EI 60 c/c
Alupex ≤ Ø 75 mm 25 mm cellegummi	≥ 100 mm	10–30	≥ 12,5 Begge sider	≥ 12,5* Stenuld	EI 90 c/c
Alupex ≤ Ø 16 mm 9 mm cellegummi	≥ 100 mm	10–30	≥ 25 Begge sider	≥ 25 FPS-Bagstop	EI 120 c/c
Alupex ≤ Ø 75 mm 9 mm cellegummi	≥ 100 mm	10–30	≥ 25 Begge sider	≥ 25 FPS-Bagstop	EI 60 c/c



METALRØR MED KONTINUERLIG CELLEGUMMI, PE ELLER PHENOL ISOLERING

VIGTIGT: Læs altid montagevejledninger før installation på side 3 og under FPS-Brandpakning på side 6, samt specifikationer på installationen i nedenstående skema så alle krav bliver overholdt iht. brandtesten.

** Er åbningen for stor kan løsningen bruges i kombination med FPS-Brandplade som vist i denne løsning.

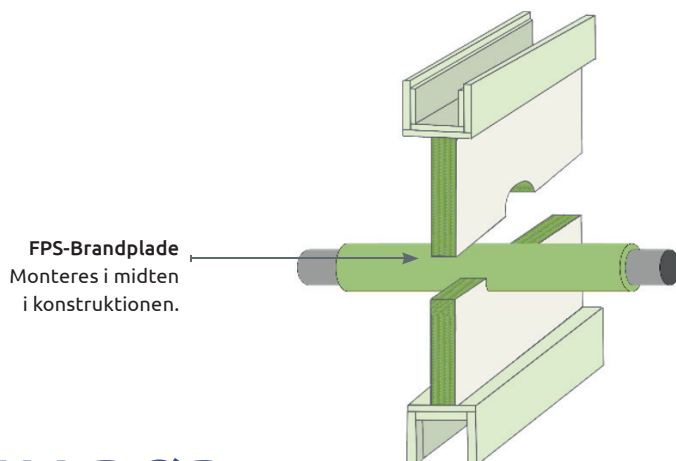
* Her bruges FPS-brandpakning på rulle (antal lag beskrevet i skema) eller precut i hvide poser.

Installation	Konstruktion (Væg)	Åbning Max. mm	Pakning	Plade mm	Klassifikation EN1366-3
Stålrør ≤ Ø12 mm 9 mm cellegummi eller PE isolering	≥ 100 mm	H.1.200 Ingen krav til B.	2-lag*	2 × 50 2S	EI 120 c/c
Stålrør ≤ Ø16 mm 15 mm fenol isolering	≥ 75 mm	H.1.200 × B.900	1-lag*	2 × 50 2S	EI 60 c/u
Stålrør ≤ Ø16 mm, 15 mm fenol isolering	≥ 100 mm	H.1.200 Ingen krav til B.	1-lag*	2 × 50 2S	EI 90 c/u
Stålrør ≤ Ø40 mm, 13 mm cellegummi eller PE isolering	≥ 75 mm	H.1.200 × B.900	1-lag*	2 × 50 2S	EI 60 u/u
Stålrør ≤ Ø40 mm, 13 mm cellegummi eller PE isolering	≥ 100 mm	H.1.200 Ingen krav til B.	1-lag*	2 × 50 2S	EI 120 u/u
Stålrør ≤ Ø54 mm 9–13 mm cellegummi eller PE isolering	≥ 100 mm	H.1.200 Ingen krav til B.	2-lag*	2 × 50 2S	EI 90 c/c
Stålrør ≤ Ø165 mm, 13–32 mm cellegummi eller PE isolering	≥ 75 mm	H.1.200 × B.900	2-lag*	2 × 50 2S	EI 60 u/u

Fortsætter på næste side ...

METALRØR

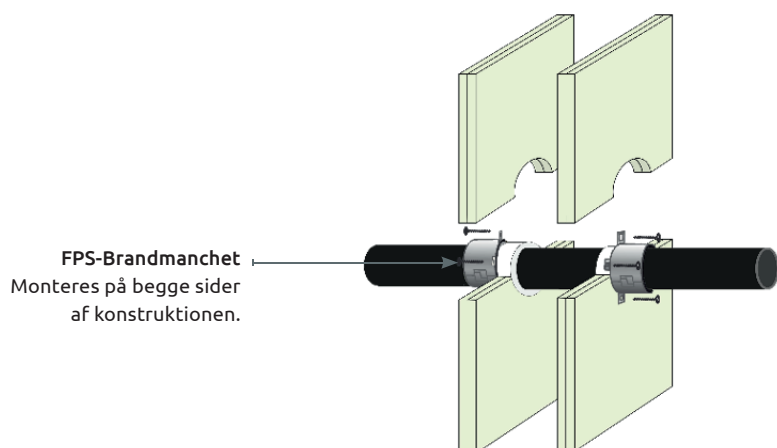
Installation	Konstruktion (Væg)	Åbning Max. mm	Pakning	Plade mm	Klassifikation EN1366-3
Stålrør ≤ Ø165 mm 13–32 mm cellegummi eller PE isolering	≥ 100 mm	H.1.200 Ingen krav til B.	2-lag*	2 × 50 2S	EI 60 u/u
Stålrør ≤ Ø273 mm 25–100 mm fenol isolering	≥ 75 mm	H.1.200 × B.900	1-lag*	2 × 50 2S	EI 60 c/u
Stålrør ≤ Ø273 mm 25–100 mm fenol isolering	≥ 100 mm	H.1.200 Ingen krav til B.	1-lag*	2 × 50 2S	EI 90 c/u
Stålrør ≤ Ø324 mm, 32–50 mm cellegummi eller PE isolering	≥ 75 mm	H.1.200 × B.900	3-lag*	2 × 50 2S	EI 60 c/u
Stålrør ≤ Ø324 mm, 32–50 mm cellegummi eller PE isolering	≥ 100 mm	H.1.200 Ingen krav til B.	3-lag*	2 × 50 2S	EI 90 c/u
Kobberrør ≤ Ø12 mm 9 mm cellegummi eller PE isolering	≥ 100 mm	H.1.200 Ingen krav til B.	2-lag*	2 × 50 2S	EI 120 c/c
Kobberrør ≤ Ø54 mm 9–25 mm skum-isolering	≥ 75 mm	H.1.200 × B.900	2-lag*	2 × 50 2S	EI 60 c/c
Kobberrør ≤ Ø54 mm 9–13 mm cellegummi eller PE isolering	≥ 100 mm	H.1.200 Ingen krav til B.	2-lag*	2 × 50 2S	EI 90 c/c
Kobberrør ≤ Ø54 mm 14–25 mm cellegummi eller PE isolering	≥ 100 mm	H.1.200 Ingen krav til B.	2-lag*	2 × 50 2S	EI 60 c/c
Alupex ≤ Ø75 mm 9–25 mm cellegummi eller PE isolering	≥ 75 mm	H.1.200 × B.900	2-lag*	2 × 50 2S	EI 60 c/c
Alupex ≤ Ø75 mm 9–25 mm cellegummi eller PE isolering	≥ 100 mm	H.1.200 Ingen krav til B.	2-lag*	2 × 50 2S	EI 120 c/c



METALRØR MED KONTINUERLIG MINERALULD ISOLERING

VIGTIGT: Læs altid montagevejledninger før installation på side 3 og under FPS-Brandplade på side 7, samt specifikationer på installationen i nedenstående skema så alle krav bliver overholdt iht. brandtesten.

Installation	Konstruktion (Væg)	Åbning Max. mm	Plade mm	Klassifikation EN1366-3
Stålrør ≤ Ø324 mm 20–30 mm stenuld ≥ 80 kg/m ³	≥ 100 mm	H.1.200 × B.600	1 × 50 2S	EI 60 c/u
Alupex ≤ Ø75 mm 25 mm stenuld ≥ 80 kg/m ³	≥ 100 mm	H.1.200 × B.600	1 × 50 2S	EI 60 c/c

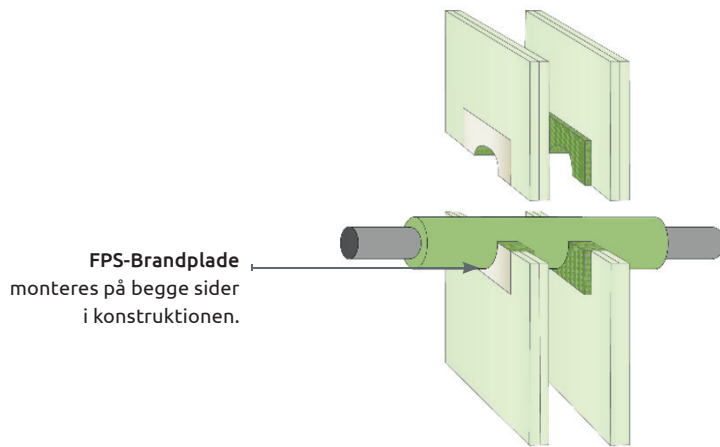


METALRØR MED KONTINUERLIG CELLEGUMMI, PE ELLER PHENOL ISOLERING

VIGTIGT: Læs altid montagevejledninger før installation på side 3 og under FPS-Brandmanchet på side 6, samt specifikationer på installationen i nedenstående skema så alle krav bliver overholdt iht. brandtesten.

Er åbningen for stor kan løsningen bruges i kombination med FPS-Brandplade eller FPS-Brandgips.

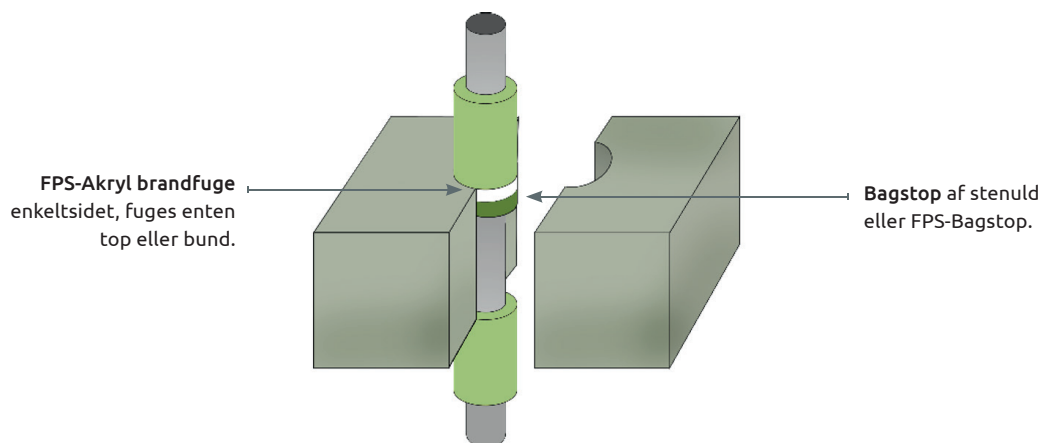
Installation	Konstruktion (Væg)	Åbning Max. mm	FPS-Manchet (min. højde)	Klassifikation EN1366-3
Stålrør $\leq \varnothing 54$ mm 9–50 mm cellegummi	≥ 100 mm	≤ 30 *	50 mm	EI 60 C/C
Stålrør $\leq \varnothing 54$ mm 25 mm fenol isolering	≥ 100 mm	≤ 30 *	50 mm	EI 60 C/C
Stålrør $\leq \varnothing 54$ mm 20 mm PE isolering	≥ 100 mm	≤ 30 *	50 mm	EI 90 C/C
Kobberrør $\leq \varnothing 54$ mm 9–50 mm cellegummi	≥ 100 mm	≤ 30 *	50 mm	EI 60 C/C
Kobberrør $\leq \varnothing 54$ mm 25 mm fenol isolering	≥ 100 mm	≤ 30 *	50 mm	EI 60 C/C
Kobberrør $\leq \varnothing 54$ mm 20 mm PE isolering	≥ 100 mm	≤ 30 *	50 mm	EI 90 C/C
Alupex $\leq \varnothing 75$ mm 9–50 mm cellegummi	≥ 100 mm	≤ 30 *	50 mm	EI 60 C/C



METALRØR MED KONTINUERLIG MINERALULD ISOLERING

VIGTIGT: Læs altid montagevejledninger før installation på side 3 og under FPS-Brandplade på side 7, samt specifikationer på installationen i nedenstående skema så alle krav bliver overholdt iht. brandtesten.

Installation	Konstruktion (Væg)	Åbning Max. mm	Plade mm	Klassifikation EN1366-3
Stålrør $\leq \varnothing 15$ mm 20 mm sten- eller glasuld ≥ 75 kg/m ³	≥ 75 mm	H.1.200 × B.900	2 × 50 2S	EI 60 C/C
Stålrør $\leq \varnothing 15$ mm 20 mm sten- eller glasuld ≥ 75 kg/m ³	≥ 100 mm	H.1.200 Ingen krav til B.	2 × 50 2S	EI 60 C/C
Stålrør $\leq \varnothing 54$ mm 40 mm sten- eller glasuld ≥ 75 kg/m ³	≥ 75 mm	H.1.200 × B.900	2 × 50 2S	EI 60 C/C
Stålrør $\leq \varnothing 54$ mm 40 mm sten- eller glasuld ≥ 75 kg/m ³	≥ 100 mm	H.1.200 Ingen krav til B.	2 × 50 2S	EI 60 C/C
Stålrør $\leq \varnothing 324$ mm 20–30 mm stenuld ≥ 80 kg/m ³	≥ 75 mm	H.1.200 × B.900	2 × 50 2S	EI 60 C/U
Stålrør $\leq \varnothing 324$ mm 20–30 mm stenuld ≥ 80 kg/m ³	≥ 100 mm	H.1.200 Ingen krav til B.	2 × 50 2S	EI 120 C/U
Kobberrør $\leq \varnothing 15$ mm, 20 mm sten- eller glasuld ≥ 75 kg/m ³	≥ 75 mm	H.1.200 × B.900	2 × 50 2S	EI 60 C/C
Kobberrør $\leq \varnothing 15$ mm, 20 mm sten- eller glasuld ≥ 75 kg/m ³	≥ 100 mm	H.1.200 Ingen krav til B.	2 × 50 2S	EI 60 C/C
Kobberrør $\leq \varnothing 54$ mm, 40 mm sten- eller glasuld ≥ 75 kg/m ³	≥ 75 mm	H.1.200 × B.900	2 × 50 2S	EI 60 C/C
Kobberrør $\leq \varnothing 54$ mm, 40 mm sten- eller glasuld ≥ 75 kg/m ³	≥ 100 mm	H.1.200 Ingen krav til B.	2 × 50 2S	EI 60 C/C
Alupex $\leq \varnothing 75$ mm, 25–60 mm sten- eller glasuld ≥ 75 kg/m ³	≥ 75 mm	H.1.200 × B.900	2 × 50 2S	EI 60 C/C
Alupex $\leq \varnothing 75$ mm, 25–60 mm sten- eller glasuld ≥ 75 kg/m ³	≥ 100 mm	H.1.200 Ingen krav til B.	2 × 50 2S	EI 90 C/C

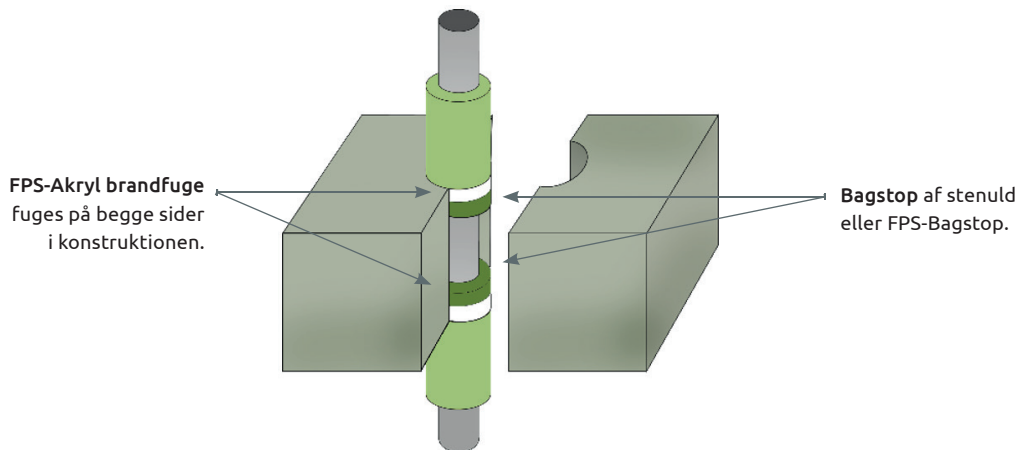


METALRØR MED MINERALULD ISOLERING PÅ BEGGE SIDER

VIGTIGT: Læs altid montagevejledninger før installation på side 3 og under FPS-Akryl brandfuge på side 5, samt specifikationer på installationen i nedenstående skema så alle krav bliver overholdt iht. brandtesten.

Er åbningen for stor (fugebredde >30mm) kan løsningen bruges i kombination med FPS-Brandplade.

Installation	Konstruktion (Gulv)	Åbning Max. mm	Fugebredde mm	Fugedybde mm	Bagstop mm	Klassifikation EN1366-3
Stålrør ≤ Ø40 mm ≥20 mm stenuld ≥80 kg/m ³ 1.000 mm på begge sider	≥150 mm	-	10-30	≥15 Én side	≥20* Stenuld	EI 240 C/U
Stålrør ≤ Ø54 mm ≥20 mm stenuld ≥80 kg/m ³ 1.000 mm på begge sider	≥150 mm	300×300	-	≥15 Én side	≥20* Stenuld	EI 60 C/U
Stålrør ≤ Ø54 mm ≥20 mm stenuld ≥80 kg/m ³ 1000 mm på begge sider	≥150 mm	300×300 100×1.000	-	≥15 Én side	≥20* Stenuld	EI 120 C/U
Stålrør ≤ Ø219 mm ≥30 mm stenuld ≥80 kg/m ³ 1.000 mm på begge sider	≥150 mm	300×300	-	≥15 Én side	≥20* Stenuld	EI 60 C/U
Stålrør ≤ Ø219 mm ≥30 mm stenuld ≥80 kg/m ³ 1.000 mm på begge sider	≥150 mm	300×300 100×1.000	-	≥15 Én side	≥20* Stenuld	EI 90 C/U
Stålrør ≤ Ø219 mm ≥30 mm stenuld ≥80 kg/m ³ 1.000 mm på begge sider	≥150 mm	-	10-30	≥15 Én side	≥20* Stenuld	EI 90 C/U
Kobberrør ≤ Ø12 mm ≥20 mm stenuld ≥80 kg/m ³ 1.000 mm på begge sider	≥150 mm	-	10-30	≥15 Én side	≥20* Stenuld	EI 240 C/U
Kobberrør ≤ Ø54 mm ≥20 mm stenuld ≥80 kg/m ³ 1.000 mm på begge sider	≥150 mm	300×300	-	≥15 Én side	≥20* Stenuld	EI 60 C/U
Kobberrør ≤ Ø54 mm ≥20 mm stenuld ≥80 kg/m ³ 1.000 mm på begge sider	≥150 mm	-	10-30	≥15 Én side	≥20* Stenuld	EI 180 C/U
Kobberrør ≤ Ø54 mm ≥20 mm stenuld ≥80 kg/m ³ 1.000 mm på begge sider	≥150 mm	300×300 100×1.000	-	≥25 Én side	≥20* Stenuld	EI 120 C/U
Alupex ≤ Ø75 mm ≥20 mm stenuld ≥80 kg/m ³ 500 mm på begge sider	≥150 mm	300×300	-	≥25 Én side	≥48 FPS-Bagstop	EI 240 C/U

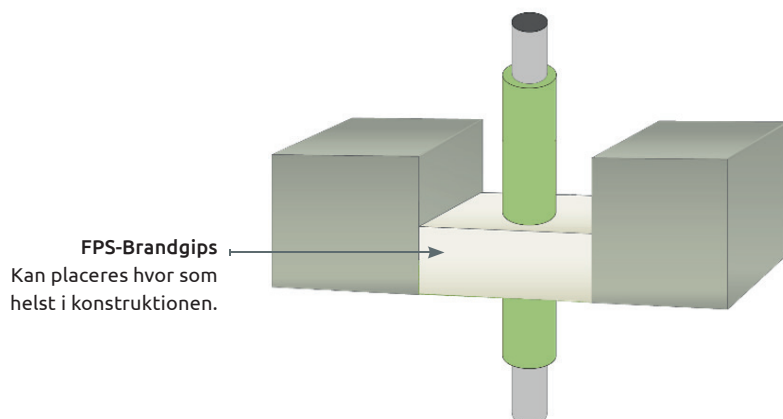


METALRØR MED MINERALULD ISOLERING PÅ BEGGE SIDER

VIGTIGT: Læs altid montagevejledninger før installation på side 3 og under FPS-Akryl brandfuge på side 5, samt specifikationer på installationen i nedenstående skema så alle krav bliver overholdt iht. brandtesten.

Er åbningen for stor (fugebredde >30mm) kan løsningen bruges i kombination med FPS-Brandplade.

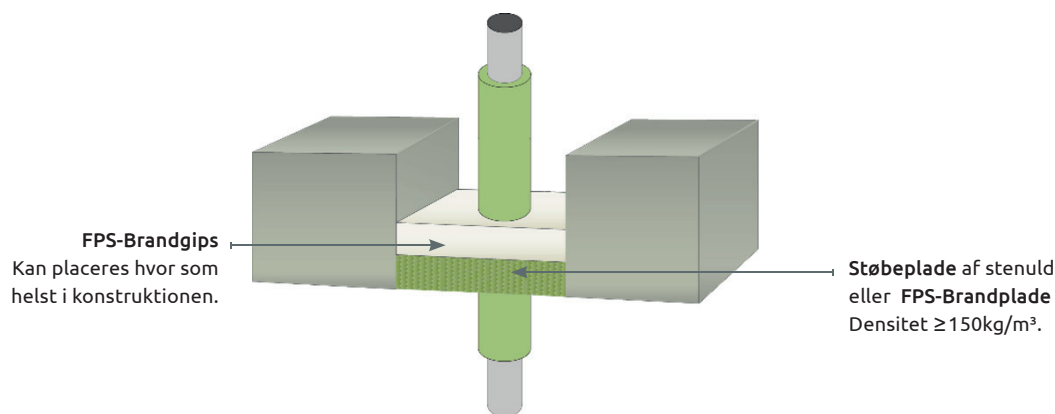
Installation	Konstruktion (Gulv)	Åbning Max. mm	Fugedybde mm	Bagstop mm	Klassifikation EN1366-3
Stålrør $\leq \varnothing 219$ mm ≥ 30 mm stenuld ≥ 80 kg/m ³ 1.000 mm på begge sider	≥ 150 mm	300 x 300 1.000 x 1.000	≥ 15 Begge side	$\geq 20^*$ Stenuld	EI 120 c/u



METALRØR MED MINERALULD ISOLERING PÅ BEGGE SIDER

VIGTIGT: Læs altid montagevejledninger før installation på side 3 og under FPS-Brandgips på side 7, samt specifikationer på installationen i nedenstående skema så alle krav bliver overholdt iht. brandtesten.

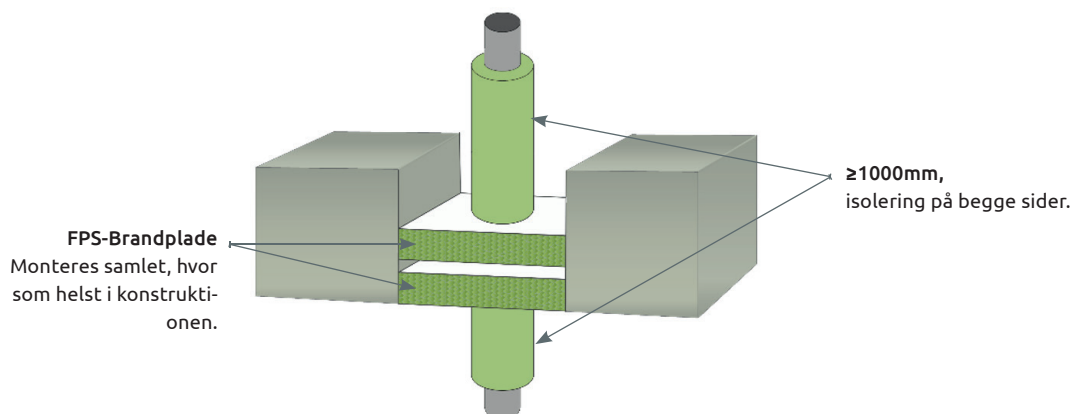
Installation	Konstruktion (Gulv)	Åbning Max. mm	Gips mm	Klassifikation EN1366-3
Stålrør $\leq \varnothing 40$ mm, ≥ 20 mm stenuld ≥ 80 kg/m ³ ≥ 1.000 mm på begge sider	≥ 100 mm	1.200 x 2.400	≥ 100	EI 240 c/u
Stålrør $\leq \varnothing 219$ mm, ≥ 30 mm stenuld ≥ 80 kg/m ³ ≥ 1.000 mm på begge sider	≥ 100 mm	1.200 x 2.400	≥ 100	EI 120 c/u
Kobberrør $\leq \varnothing 12$ mm, ≥ 20 mm stenuld ≥ 80 kg/m ³ ≥ 1.000 mm på begge sider	≥ 100 mm	1.200 x 2.400	≥ 100	EI 240 c/c
Kobberrør $\leq \varnothing 54$ mm, ≥ 20 mm stenuld ≥ 80 kg/m ³ ≥ 1.000 mm på begge sider	≥ 100 mm	1.200 x 2.400	≥ 100	EI 180 c/c
Alupex $\leq \varnothing 16$ mm, ≥ 20 mm stenuld ≥ 80 kg/m ³ ≥ 500 mm på begge sider	≥ 100 mm	1.200 x 2.400	≥ 100	EI 240 c/c
Alupex $\leq \varnothing 75$ mm, ≥ 20 mm stenuld ≥ 80 kg/m ³ ≥ 500 mm på begge sider	≥ 100 mm	1.200 x 2.400	≥ 100	EI 180 c/c



METALRØR MED MINERALULD ISOLERING PÅ BEGGE SIDER

VIGTIGT: Læs altid montagevejledninger før installation på side 3 og under FPS-Brandgips på side 7, samt specifikationer på installationen i nedenstående skema så alle krav bliver overholdt iht. brandtesten.

Installation	Konstruktion (Gulv)	Åbning Max. mm	Gips mm	Plade mm	Klassifikation EN1366-3
Stålrør $\leq \varnothing 40\text{ mm}$ $\geq 20\text{ mm}$ stenuld $\geq 80\text{ kg/m}^3$ $\geq 1.000\text{ mm}$ på begge sider	$\geq 100\text{ mm}$	280×280	≥ 50	≥ 50	EI 240 C/U
Stålrør $\leq \varnothing 40\text{ mm}$ $\geq 20\text{ mm}$ stenuld $\geq 80\text{ kg/m}^3$ 1.000 mm på begge sider	$\geq 100\text{ mm}$	1.200×2.400	≥ 50	≥ 50	EI 180 C/U
Stålrør $\leq \varnothing 54\text{ mm}$ $\geq 20\text{ mm}$ stenuld $\geq 80\text{ kg/m}^3$ $\geq 1000\text{ mm}$ på begge sider	$\geq 100\text{ mm}$	1.200×2.400	≥ 50	≥ 50	EI 180 C/U
Stålrør $\leq \varnothing 219\text{ mm}$ $\geq 30\text{ mm}$ stenuld $\geq 80\text{ kg/m}^3$ $\geq 1.000\text{ mm}$ på begge sider	$\geq 100\text{ mm}$	280×280	≥ 50	≥ 50	EI 90 C/U
Stålrør $\leq \varnothing 219\text{ mm}$ $\geq 30\text{ mm}$ stenuld $\geq 80\text{ kg/m}^3$ $\geq 1.000\text{ mm}$ på begge sider	$\geq 100\text{ mm}$	1.200×2.400	≥ 50	≥ 50	EI 90 C/U
Kobberrør $\leq \varnothing 12\text{ mm}$ $\geq 20\text{ mm}$ stenuld $\geq 80\text{ kg/m}^3$ $\geq 1.000\text{ mm}$ på begge sider	$\geq 100\text{ mm}$	70×70	≥ 50	≥ 50	EI 240 C/C
Kobberrør $\leq \varnothing 54\text{ mm}$ $\geq 20\text{ mm}$ stenuld $\geq 80\text{ kg/m}^3$ $\geq 1.000\text{ mm}$ på begge sider	$\geq 100\text{ mm}$	115×115	≥ 50	≥ 50	EI 180 C/C
Kobberrør $\leq \varnothing 54\text{ mm}$ $\geq 20\text{ mm}$ stenuld $\geq 80\text{ kg/m}^3$ $\geq 1.000\text{ mm}$ på begge sider	$\geq 100\text{ mm}$	1.200×2.400	≥ 50	≥ 50	EI 180 C/C
Alupex $\leq \varnothing 16\text{ mm}$ $\geq 20\text{ mm}$ stenuld $\geq 80\text{ kg/m}^3$ $\geq 500\text{ mm}$ på begge sider	$\geq 100\text{ mm}$	135×135	≥ 50	≥ 50	EI 240 C/C
Alupex $\leq \varnothing 75\text{ mm}$ $\geq 20\text{ mm}$ stenuld $\geq 80\text{ kg/m}^3$ $\geq 500\text{ mm}$ på begge sider	$\geq 100\text{ mm}$	135×135	≥ 50	≥ 50	EI 180 C/C
Alupex $\leq \varnothing 75\text{ mm}$ $\geq 20\text{ mm}$ stenuld $\geq 80\text{ kg/m}^3$ $\geq 500\text{ mm}$ på begge sider	$\geq 100\text{ mm}$	1.200×2.400	≥ 50	≥ 50	EI 180 C/C

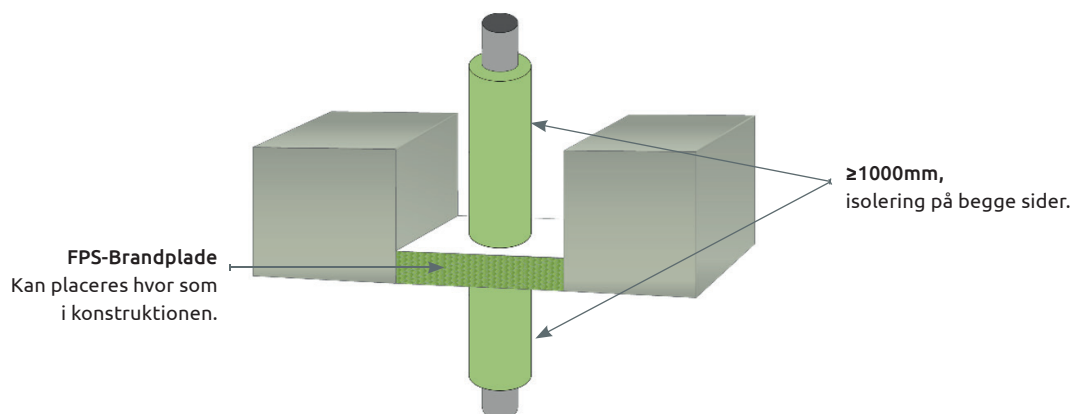


METALRØR MED MINERALULD ISOLERING PÅ BEGGE SIDER

VIGTIGT: Læs altid montagevejledninger før installation på side 3 og under FPS-Brandplade på side 7, samt specifikationer på installationen i nedenstående skema så alle krav bliver overholdt iht. brandtesten.

* Her bruges FPS-brandpakning på rulle (antal lag beskrevet i skema) eller precut i hvide poser.

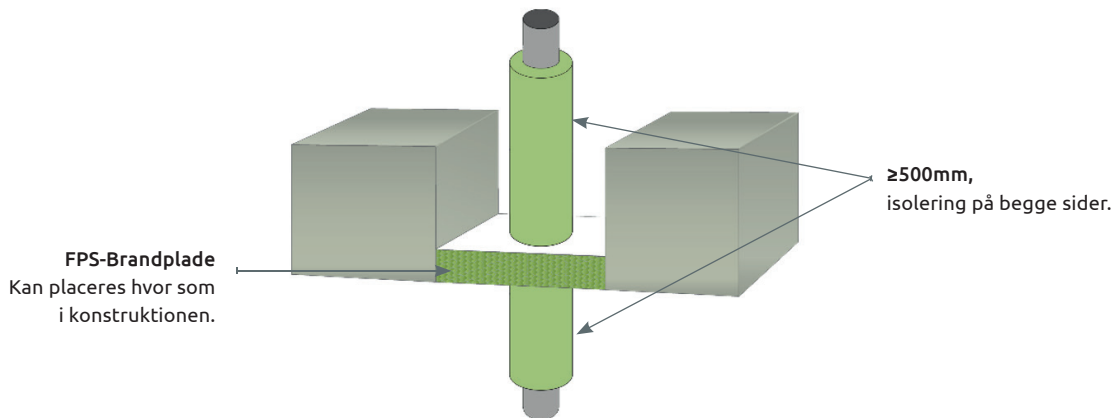
Installation	Konstruktion (Gulv)	Åbning Max. mm	Plade mm	Klassifikation EN1366-3
Stålrør ≤ Ø 40 mm (1,5–14,2) 20 mm stenuld ≥ 80 kg/m ³	≥ 150 mm	280 × 280	2 × 60 2S	EI 240 c/u
Stålrør ≤ Ø 40 mm (1,5–14,2) 20 mm stenuld ≥ 80 kg/m ³	≥ 150 mm	1.200 × 600	2 × 60 2S	EI 180 c/u
Stålrør ≤ Ø 40 mm (1,5–14,2) 20 mm stenuld ≥ 80 kg/m ³	≥ 150 mm	1.200 × 2.400	2 × 60 2S	EI 120 c/u
Stålrør ≤ Ø 40 mm (1,5–14,2) 30 mm stenuld ≥ 80 kg/m ³	≥ 150 mm	1.200 × 2.400	2 × 60 2S	EI 60 c/u
Stålrør ≤ Ø 50 mm (1,7–14,2) 30 mm stenuld ≥ 80 kg/m ³	≥ 150 mm	1.200 × 2.400	2 × 60 2S	EI 60 c/u
Stålrør ≤ Ø 60 mm (1,8–14,2) 30 mm stenuld ≥ 80 kg/m ³	≥ 150 mm	1.200 × 2.400	2 × 60 2S	EI 60 c/u
Stålrør ≤ Ø 75 mm (2,1–14,2) 30 mm stenuld ≥ 80 kg/m ³	≥ 150 mm	1.200 × 2.400	2 × 60 2S	EI 60 c/u
Stålrør ≤ Ø 90 mm (2,3–14,2) 30 mm stenuld ≥ 80 kg/m ³	≥ 150 mm	1.200 × 2.400	2 × 60 2S	EI 60 c/u
Stålrør ≤ Ø 100 mm (2,5–14,2) 30 mm stenuld ≥ 80 kg/m ³	≥ 150 mm	1.200 × 2.400	2 × 60 2S	EI 60 c/u
Stålrør ≤ Ø 115 mm (2,8–14,2) 30 mm stenuld ≥ 80 kg/m ³	≥ 150 mm	1.200 × 2.400	2 × 60 2S	EI 60 c/u
Stålrør ≤ Ø 140 mm (3,2–14,2) 30 mm stenuld ≥ 80 kg/m ³	≥ 150 mm	1.200 × 2.400	2 × 60 2S	EI 60 c/u
Stålrør ≤ Ø 165 mm (3,6–14,2) 30 mm stenuld ≥ 80 kg/m ³	≥ 150 mm	1.200 × 2.400	2 × 60 2S	EI 60 c/u
Stålrør ≤ Ø 180 mm (3,9–14,2) 30 mm stenuld ≥ 80 kg/m ³	≥ 150 mm	1.200 × 2.400	2 × 60 2S	EI 60 c/u
Stålrør ≤ Ø 200 mm (4,2–14,2) 30 mm stenuld ≥ 80 kg/m ³	≥ 150 mm	1.200 × 2.400	2 × 60 2S	EI 60 c/u
Stålrør ≤ Ø 219 mm (4,5–14,2) 30 mm stenuld ≥ 80 kg/m ³	≥ 150 mm	1.200 × 2.400	2 × 60 2S	EI 60 c/u



METALRØR MED MINERALULD ISOLERING PÅ BEGGE SIDER

VIGTIGT: Læs altid montagevejledninger før installation på side 3 og under FPS-Brandplade på side 7, samt specifikationer på installationen i nedenstående skema så alle krav bliver overholdt iht. brandtesten.

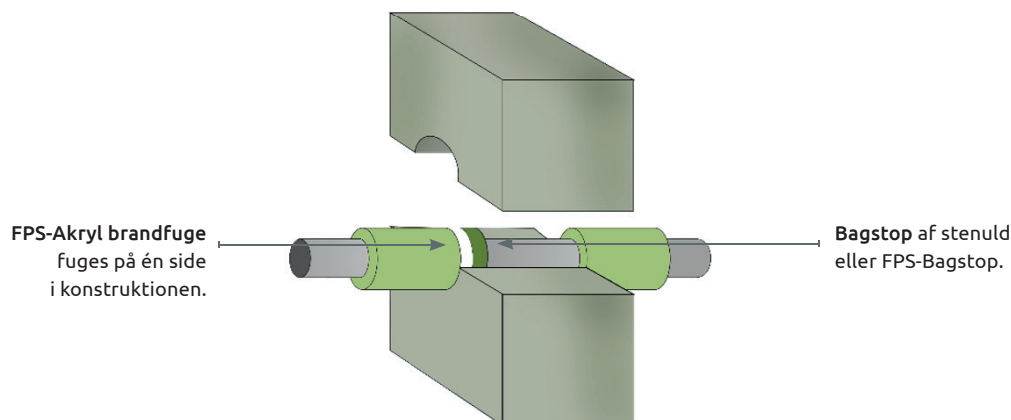
Installation	Konstruktion (Gulv)	Åbning Max. mm	Plade mm	Klassifikation EN1366-3
Stålrør ≤ Ø40 mm (1,5–14,2) 20 mm stenuld ≥80 kg/m ³	≥ 150 mm	1.200 × 600 H.1.200 × B.2.400	1 × 60 2S	EI 60 C/U
Stålrør ≤ Ø40 mm (1,5–14,2) 30 mm stenuld ≥80 kg/m ³	≥ 150 mm	1.200 × 600 H.1.200 × B.2.400	1 × 60 2S	EI 90 C/U
Stålrør ≤ Ø50 mm (1,7–14,2) 30 mm stenuld ≥80 kg/m ³	≥ 150 mm	1.200 × 600 H.1.200 × B.2.400	1 × 60 2S	EI 90 C/U
Stålrør ≤ Ø60 mm (1,8–14,2) 30 mm stenuld ≥80 kg/m ³	≥ 150 mm	1.200 × 600 H.1.200 × B.2.400	1 × 60 2S	EI 90 C/U
Stålrør ≤ Ø75 mm (2,1–14,2) 30 mm stenuld ≥80 kg/m ³	≥ 150 mm	1.200 × 600 H.1.200 × B.2.400	1 × 60 2S	EI 90 C/U
Stålrør ≤ Ø90 mm (2,3–14,2) 30 mm stenuld ≥80 kg/m ³	≥ 150 mm	1.200 × 600 H.1.200 × B.2.400	1 × 60 2S	EI 90 C/U
Stålrør ≤ Ø100 mm (2,5–14,2) 30 mm stenuld ≥80 kg/m ³	≥ 150 mm	1.200 × 600 H.1.200 × B.2.400	1 × 60 2S	EI 90 C/U
Stålrør ≤ Ø115 mm (2,8–14,2) 30 mm stenuld ≥80 kg/m ³	≥ 150 mm	1.200 × 600 H.1.200 × B.2.400	1 × 60 2S	EI 90 C/U
Stålrør ≤ Ø140 mm (3,2–14,2) 30 mm stenuld ≥80 kg/m ³	≥ 150 mm	1.200 × 600 H.1.200 × B.2.400	1 × 60 2S	EI 90 C/U
Stålrør ≤ Ø165 mm (3,6–14,2) 30 mm stenuld ≥80 kg/m ³	≥ 150 mm	1.200 × 600 H.1.200 × B.2.400	1 × 60 2S	EI 90 C/U
Stålrør ≤ Ø180 mm (3,9–14,2) 30 mm stenuld ≥80 kg/m ³	≥ 150 mm	1.200 × 600 H.1.200 × B.2.400	1 × 60 2S	EI 90 C/U
Stålrør ≤ Ø200 mm (4,2–14,2) 30 mm stenuld ≥80 kg/m ³	≥ 150 mm	1.200 × 600 H.1.200 × B.2.400	1 × 60 2S	EI 90 C/U
Stålrør ≤ Ø219 mm (4,5–14,2) 30 mm stenuld ≥80 kg/m ³	≥ 150 mm	1.200 × 600 H.1.200 × B.2.400	1 × 60 2S	EI 90 C/U



METALRØR MED MINERALULD ISOLERING PÅ BEGGE SIDER

VIGTIGT: Læs altid montagevejledninger før installation på side 3 og under FPS-Brandplade på side 7, samt specifikationer på installationen i nedenstående skema så alle krav bliver overholdt iht. brandtesten.

Installation	Konstruktion (Gulv)	Åbning Max. mm	Plade mm	Klassifikation EN1366-3
Geberit Mepla MLC <Ø16 mm (2,25) (PE-Xb/Aluminium/PE-HD) 20 mm stenuld ≥ 80 kg/m ³	≥ 150 mm	75 × 75	1 × 60 2S	EI 180 C/C
Geberit Mepla MLC <Ø16 mm (2,25) (PE-Xb/Aluminium/PE-HD) 20 mm stenuld ≥ 80 kg/m ³	≥ 150 mm	1.200 × 2.400	1 × 60 2S	EI 90 C/C
Geberit Mepla MLC <Ø20 mm (2,5) (PE-Xb/Aluminium/PE-HD) 20 mm stenuld ≥ 80 kg/m ³	≥ 150 mm	1.200 × 2.400	1 × 60 2S	EI 90 C/C
Geberit Mepla MLC <Ø26 mm (3,0) (PE-Xb/Aluminium/PE-HD) 20 mm stenuld ≥ 80 kg/m ³	≥ 150 mm	1.200 × 2.400	1 × 60 2S	EI 90 C/C
Geberit Mepla MLC <Ø 32 mm (3,0) (PE-Xb/Aluminium/PE-HD) 20 mm stenuld ≥ 80 kg/m ³	≥ 150 mm	1.200 × 2.400	1 × 60 2S	EI 90 C/C
Geberit Mepla MLC <Ø 40 mm (3,5) (PE-Xb/Aluminium/PE-HD) 20 mm stenuld ≥ 80 kg/m ³	≥ 150 mm	1.200 × 2.400	1 × 60 2S	EI 90 C/C
Geberit Mepla MLC <Ø 50 mm (4,0) (PE-Xb/Aluminium/PE-HD) 20 mm stenuld ≥ 80 kg/m ³	≥ 150 mm	1.200 × 2.400	1 × 60 2S	EI 90 C/C
Geberit Mepla MLC <Ø 63 mm (4,5) (PE-Xb/Aluminium/PE-HD) 20 mm stenuld ≥ 80 kg/m ³	≥ 150 mm	1.200 × 2.400	1 × 60 2S	EI 90 C/C
Geberit Mepla MLC <Ø 75 mm (4,7) (PE-Xb/Aluminium/PE-HD) 20 mm stenuld ≥ 80 kg/m ³	≥ 150 mm	1.200 × 2.400	1 × 60 2S	EI 90 C/C

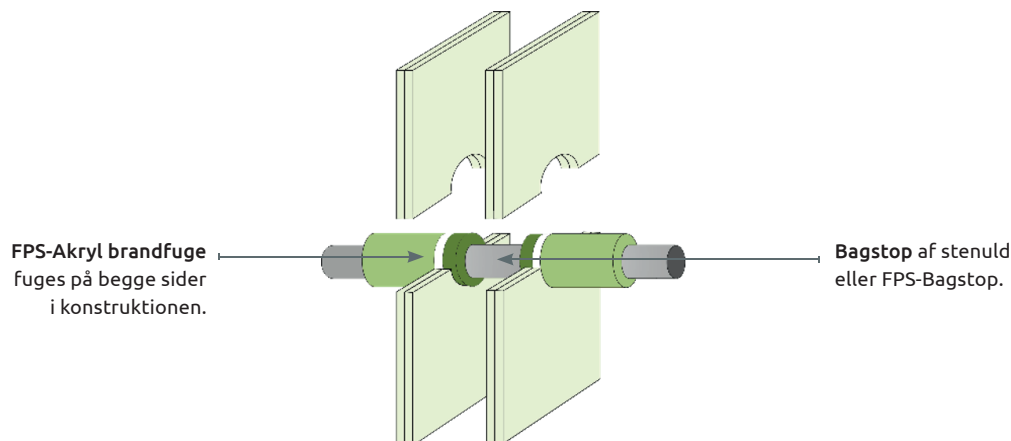


METALRØR MED MINERALULD ISOLERING PÅ BEGGE SIDER

VIGTIGT: Læs altid montagevejledninger før installation på side 3 og under FPS-Akryl brandfuge på side 5, samt specifikationer på installationen i nedenstående skema så alle krav bliver overholdt iht. brandtesten.

Er åbningen for stor (fugebredde >30mm) kan løsningen bruges i kombination med FPS-Brandplade.

Installation	Konstruktion (Væg)	Åbning Max. mm	Fugebredde mm	Fugedybde mm	Bagstop mm	Klassifikation EN1366-3
Stålrør ≤ Ø 40 mm ≥ 20 mm stenuld ≥ 80 kg/m ³ 1.000 mm på begge sider	≥ 150 mm	-	18-30	≥ 15 Én side	≥ 20* Stenuld	EI 240 c/u
Stålrør ≤ Ø 40 mm ≥ 20 mm stenuld ≥ 80 kg/m ³ 1.000 mm på begge sider	≥ 150 mm	300×300	-	≥ 25 Én side	≥ 25* Stenuld	EI 60 c/u
Stålrør ≤ Ø 219 mm ≥ 30 mm stenuld ≥ 80 kg/m ³ 1.000 mm på begge sider	≥ 150 mm	-	18-30	≥ 15 Én side	≥ 20* Stenuld	EI 90 c/u
Stålrør ≤ Ø 219 mm ≥ 30 mm stenuld ≥ 80 kg/m ³ 1.000 mm på begge sider	≥ 150 mm	300×300	-	≥ 25 Én side	≥ 25* Stenuld	EI 60 c/u
Kobberrør ≤ Ø 12 mm ≥ 20 mm stenuld ≥ 80 kg/m ³ 1.000 mm på begge sider	≥ 150 mm	-	10-30	≥ 15 Én side	≥ 20* Stenuld	EI 180 c/u
Kobberrør ≤ Ø 54 mm ≥ 20 mm stenuld ≥ 80 kg/m ³ 1.000 mm på begge sider	≥ 150 mm	300×300	-	≥ 25 Én side	≥ 25* Stenuld	EI 60 c/u
Alupex ≤ Ø 75 mm ≥ 25 mm FPS-Bagstop 600 mm på begge sider	≥ 150 mm	-	-	≥ 15 Én side	≥ 20* Stenuld	EI 120 c/u

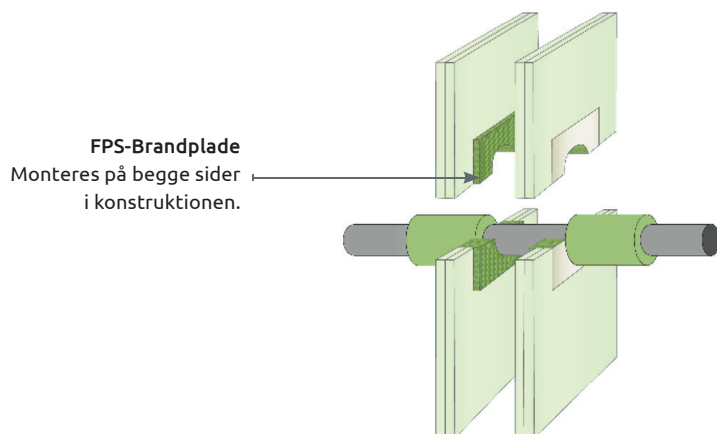


METALRØR MED MINERALULD ISOLERING PÅ BEGGE SIDER

VIGTIGT: Læs altid montagevejledninger før installation på side 3 og under FPS-Akryl brandfuge på side 5, samt specifikationer på installationen i nedenstående skema så alle krav bliver overholdt iht. brandtesten.

Er åbningen for stor (fugebredde >30mm) kan løsningen bruges i kombination med FPS-Brandplade.

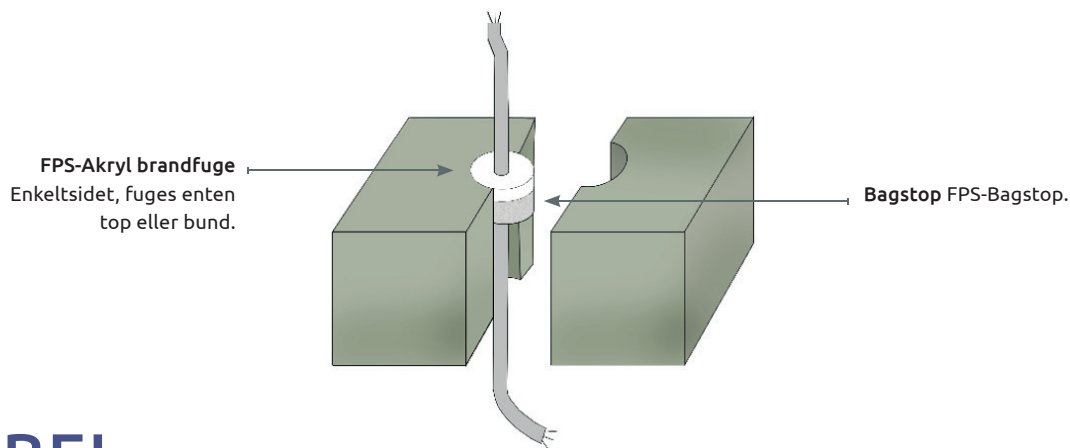
Installation	Konstruktion (Væg)	Åbning Max. mm	Fugebredde mm	Fugedybde mm	Bagstop mm	Klassifikation EN1366-3
Stålrør ≤ Ø 54 mm 20 mm stenuld ≥ 80 kg/m ³ 500 mm på begge sider	≥ 100 mm	300 × 300	-	≥ 12,5 Begge sider	≥ 20* Stenuld	EI 120 C/U
Stålrør ≤ Ø 219 mm 30 mm stenuld ≥ 80 kg/m ³ 500 mm på begge sider	≥ 100 mm	300 × 300	-	≥ 12,5 Begge sider	≥ 25* Stenuld	EI 90 C/U
Stålrør ≤ Ø 219 mm 30 mm stenuld ≥ 80 kg/m ³ 1.000 mm på begge sider	≥ 150 mm	300 × 300	-	≥ 15 Begge sider	≥ 20* Stenuld	EI 120 C/U
Kobberrør ≤ Ø 54 mm ≥ 20 mm stenuld ≥ 80 kg/m ³ 500 mm på begge sider	≥ 100 mm	300 × 300	-	≥ 12,5 Begge sider	≥ 20* Stenuld	EI 120 C/U
Alupex ≤ Ø 75 mm ≥ 20 mm stenuld ≥ 80 kg/m ³ 500 mm på begge sider	≥ 100 mm	300 × 300	-	≥ 12,5 Begge sider	≥ 12,5* Stenuld	EI 120 C/C



METALRØR MED MINERALULD ISOLERING PÅ BEGGE SIDER

VIGTIGT: Læs altid montagevejledninger før installation på side 3 og under FPS-Akryl brandplade på side 7, samt specifikationer på installationen i nedenstående skema så alle krav bliver overholdt iht. brandtesten.

Installation	Konstruktion (Væg)	Åbning Max. mm	Plade mm	Klassifikation EN1366-3
Stålrør ≤ Ø 40 mm ≥ 20 mm stenuld ≥ 80 kg/m ³	≥ 75mm	H.1.200 × B.900	2 × 50 2S	EI 60 C/U
Stålrør ≤ Ø 219 mm ≥ 30 mm stenuld ≥ 80 kg/m ³	≥ 75mm	H.1.200 × B.900	2 × 50 2S	EI 60 C/U
Stålrør ≤ Ø 40 mm ≥ 20 mm stenuld ≥ 80 kg/m ³	≥ 100 mm	H.1.200 Ingen krav til B.	2 × 50 2S	EI 120 C/U
Stålrør ≤ Ø 219 mm ≥ 30 mm stenuld ≥ 80 kg/m ³	≥ 100 mm	H.1.200 Ingen krav til B.	2 × 50 2S	EI 90 C/U
Kobberrør ≤ Ø 54 mm ≥ 20 mm stenuld ≥ 80 kg/m ³	≥ 75mm	H.1.200 × B.900	2 × 50 2S	EI 60 C/C
Kobberrør ≤ Ø 54 mm ≥ 20 mm stenuld ≥ 80 kg/m ³	≥ 100 mm	H.1.200 Ingen krav til B.	2 × 50 2S	EI 120 C/C
Alupex ≤ Ø 75 mm ≥ 20 mm stenuld ≥ 80 kg/m ³	≥ 75mm	H.1.200 × B.900	2 × 50 2S	EI 60 C/C
Alupex ≤ Ø 16mm ≥ 20 mm stenuld ≥ 80 kg/m ³	≥ 100 mm	H.1.200 Ingen krav til B.	2 × 50 2S	EI 120 C/C
Alupex ≤ Ø 75 mm ≥ 20 mm stenuld ≥ 80 kg/m ³	≥ 100 mm	H.1.200 Ingen krav til B.	2 × 50 2S	EI 60 C/C

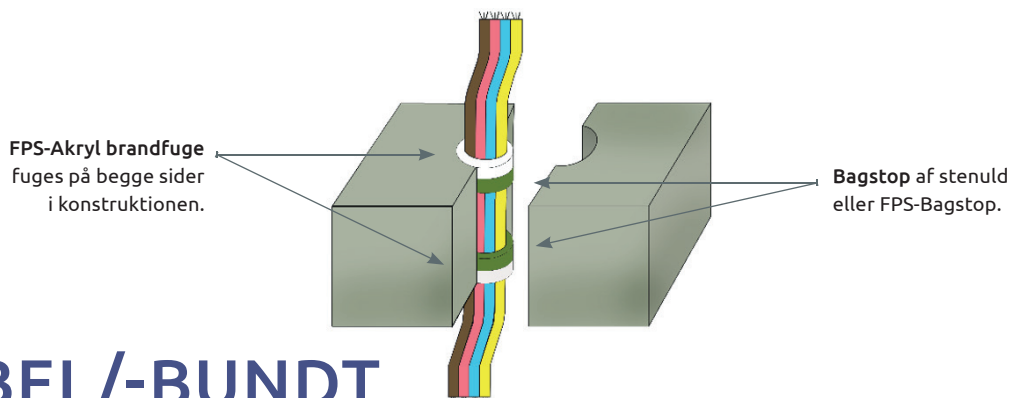


KABEL

VIGTIGT: Læs altid montagevejledninger før installation på side 3 og under FPS-Akryl brandfuge på side 5, samt specifikationer på installationen i nedenstående skema så alle krav bliver overholdt iht. brandtesten.

Er åbningen for stor (fugebredde >30mm) kan løsningen bruges i kombination med FPS-Brandplade.

Installation	Konstruktion (Gulv)	Åbning Max. mm	Fugedybde mm	Bagstop mm	Klassifikation EN1366-3
Kabel $\leq \varnothing 21$ mm	≥ 150 mm	100 x 1.000	≥ 25 Én side	≥ 25 FPS-Bagstop	EI 60
Kabel $\leq \varnothing 21$ mm	≥ 150 mm	300 x 300	≥ 25 Én side	≥ 48 FPS-Bagstop	EI 240

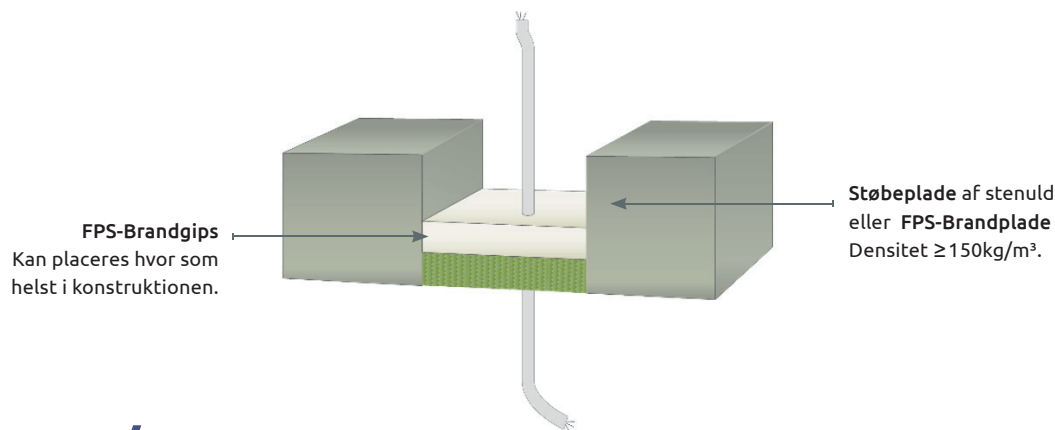


KABEL/-BUNDT

VIGTIGT: Læs altid montagevejledninger før installation på side 3 og under FPS-Akryl brandfuge på side 5, samt specifikationer på installationen i nedenstående skema så alle krav bliver overholdt iht. brandtesten.

Er åbningen for stor (fugebredde >30mm) kan løsningen bruges i kombination med FPS-Brandplade.

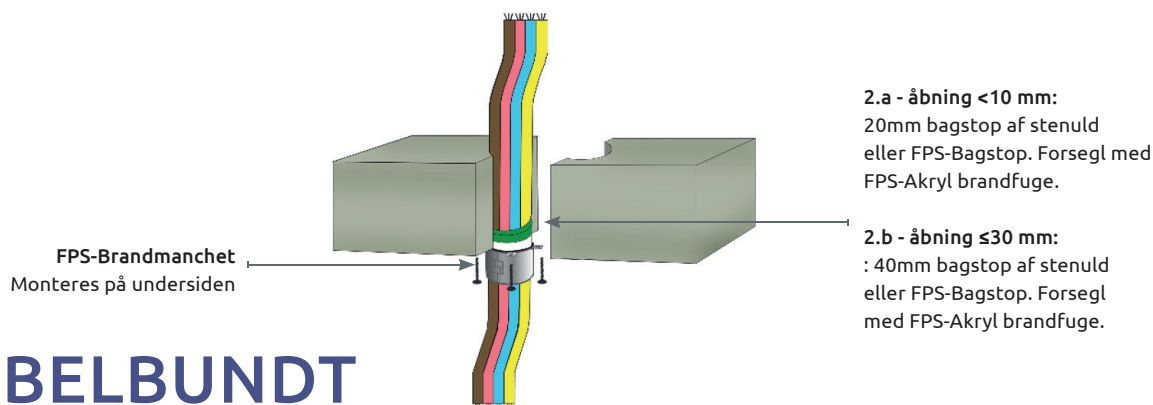
Installation	Konstruktion (Gulv)	Åbning Max. mm	Fugedybde mm	Bagstop mm	Klassifikation EN1366-3
Kabel $\leq \varnothing 21$ mm & eller i bundt $\leq \varnothing 100$ mm	≥ 150 mm	300 x 300	≥ 15 Begge sider	$\geq 25^*$ Stenuld	EI 120
Kabel $\leq \varnothing 50$ mm & eller i bundt $\leq \varnothing 100$ mm	≥ 150 mm	300 x 300	≥ 15 Begge sider	$\geq 25^*$ Stenuld	EI 90
Kabel $\leq \varnothing 80$ mm & eller i bundt $\leq \varnothing 100$ mm	≥ 150 mm	300 x 300	≥ 15 Begge sider	$\geq 25^*$ Stenuld	EI 60



KABEL/-BUNDT

VIGTIGT: Læs altid montagevejledninger før installation på side 3 og under FPS-Brandgips på side 7, samt specifikationer på installationen i nedenstående skema så alle krav bliver overholdt iht. brandtesten.

Installation	Konstruktion (Gulv)	Åbning Max. mm	Gips mm	Plade mm	Klassifikation EN1366-3
Kabel $\leq \varnothing 21$ mm	≥ 100 mm	1.200 × 2.400	≥ 50	≥ 50	EI 90
Kabel $\leq \varnothing 21$ mm Eller i bundter ≤ 100 mm	≥ 100 mm	1.200 × 2.400	≥ 50	≥ 50	EI 180
Plastrør $\leq \varnothing 16$ mm	≥ 100 mm	1.200 × 2.400	≥ 50	≥ 50	EI 180

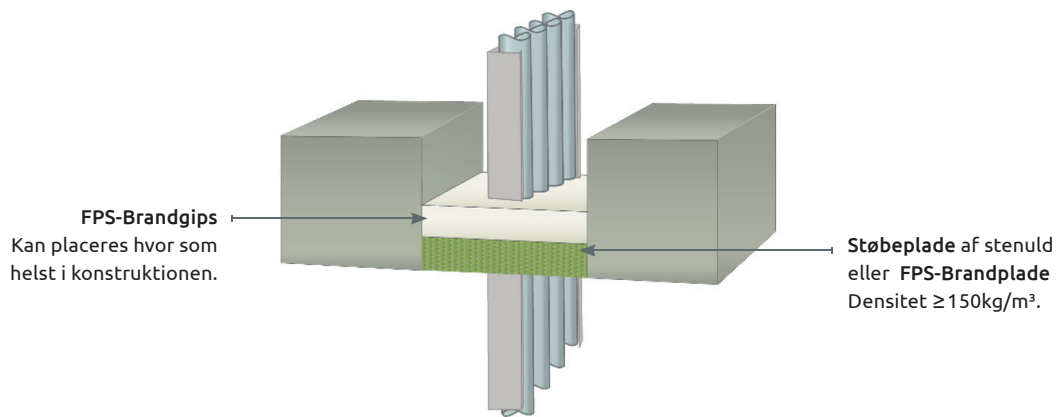


KABELBUNDT

VIGTIGT: Læs altid montagevejledninger før installation på side 3 og under FPS-Brandmanchet på side 6, samt specifikationer på installationen i nedenstående skema så alle krav bliver overholdt iht. brandtesten.

Er åbningen for stor kan løsningen bruges i kombination med FPS-Brandplade eller FPS-Brandgips.

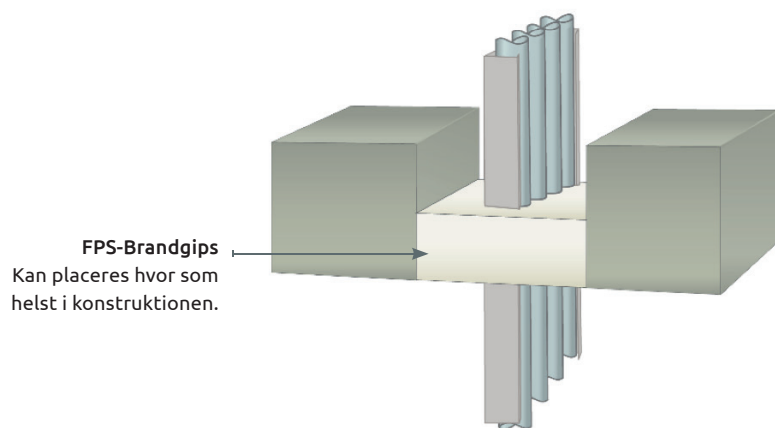
Installation	Konstruktion (Gulv)	Åbning Max. mm	FPS-Manchet (min. højde)	Klassifikation EN1366-3
Kabel $\leq \varnothing 21$ mm i bundter ≤ 55 mm	≥ 150 mm	2.a	≥ 30 mm	EI 120
Kabel $\leq \varnothing 21$ mm i bundter ≤ 110 mm	≥ 150 mm	2.a	50 mm	EI 90
Kabel $\leq \varnothing 21$ mm i bundter ≤ 160 mm	≥ 150 mm	2.a / 2.b	60 mm	EI 180



KABEL/-BUNDT/-BAKKE

VIGTIGT: Læs altid montagevejledninger før installation på side 3 og under FPS-Brandgips på side 7, samt specifikationer på installationen i nedenstående skema så alle krav bliver overholdt iht. brandtesten.

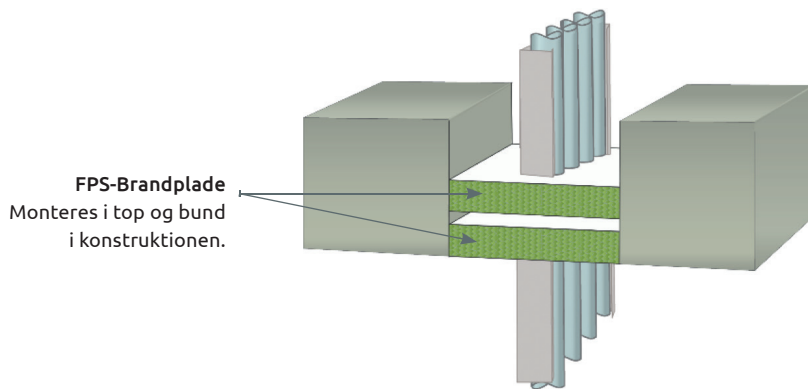
Installation	Konstruktion (Gulv)	Åbning Max. mm	Gips mm	Plade mm	Klassifikation EN1366-3
Kabel $\leq \varnothing 21$ mm	≥ 100 mm	1.200 x 2.400	≥ 50	1x ≥ 50	EI 90
Kabel $\leq \varnothing 21$ mm Eller i bundter ≤ 100 mm	≥ 100 mm	1.200 x 2.400	≥ 50	1x ≥ 50	EI 180
Kabel $\leq \varnothing 21$ mm enkle eller bundtede Med eller uden kabelbakke	≥ 100 mm	1.200 x 2.400	≥ 50	≥ 50	EI 60
Plastrør med kabler $\leq \varnothing 16$ mm	≥ 100 mm	1.200 x 2.400	≥ 50	1x ≥ 50	EI 180
Plastrør $\leq \varnothing 16$ mm Med eller uden kabelbakke	≥ 100 mm	1.200 x 2.400	≥ 50	≥ 50	EI 60
Ubeskyttet ledere ≤ 95 mm ² Med eller uden kabelbakke	≥ 100 mm	1.200 x 2.400	≥ 50	≥ 50	EI 60



KABEL/-BUNDT/-BAKKE

VIGTIGT: Læs altid montagevejledninger før installation på side 3 og under FPS-Brandgips på side 7, samt specifikationer på installationen i nedenstående skema så alle krav bliver overholdt iht. brandtesten.

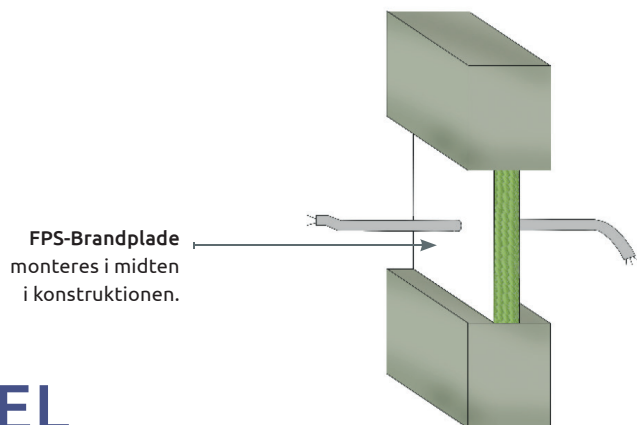
Installation	Konstruktion (Gulv)	Åbning Max. mm	Gips mm	Klassifikation EN1366-3
Kabel $\leq \varnothing 21$ mm, enkle eller bundtede Med eller uden kabelbakke	≥ 150 mm	1.200 x 2.400	≥ 150	EI 120
Kabel $\leq \varnothing 50$ mm, enkle eller bundtede Med eller uden kabelbakke	≥ 100 mm	1.200 x 2.400	≥ 100	EI 60
Kabel $\leq \varnothing 50$ mm, enkle eller bundtede Med eller uden kabelbakke	≥ 150 mm	1.200 x 2.400	≥ 150	EI 90
Kabel $\leq \varnothing 80$ mm, enkle eller bundtede Med eller uden kabelbakke	≥ 100 mm	1.200 x 2.400	≥ 100	EI 60
Plastrør $\leq \varnothing 16$ mm Med eller uden kabelbakke	≥ 100 mm	1.200 x 2.400	≥ 100	EI 60
Ubeskyttet ledere ≤ 95 mm ² Med eller uden kabelbakke	≥ 100 mm	1.200 x 2.400	≥ 100	EI 60
Ubeskyttet ledere ≤ 95 mm ² Med eller uden kabelbakke	≥ 150 mm	1.200 x 2.400	≥ 150	EI 120



KABEL/-BUNDT/-BAKKE

VIGTIGT: Læs altid montagevejledninger før installation på side 3 og under FPS-Brandplade på side 7, samt specifikationer på installationen i nedenstående skema så alle krav bliver overholdt iht. brandtesten.

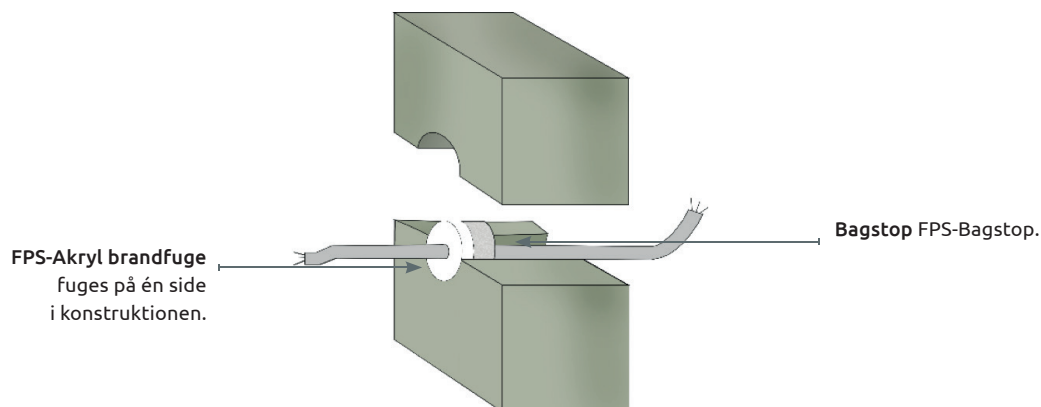
Installation	Konstruktion (Gulv)	Åbning Max. mm	Plade mm	Klassifikation EN1366-3
Kabel $\leq \varnothing 21$ mm Enkle, bundtede eller i kabelbakke	≥ 150 mm	1.200 x 2.400	2 x 60 2S	EI 120
Kabel $\leq \varnothing 21$ mm I bundter $\leq \varnothing 100$ mm	≥ 150 mm	1.200 x 2.400	2 x 60 2S	EI 120
Kabel $\leq \varnothing 80$ mm Enkle, bundtede eller i kabelbakke	≥ 150 mm	1.200 x 2.400	2 x 60 2S	EI 60
Stål kabelbakker/-stiger	≥ 150 mm	1.200 x 2.400	2 x 60 2S	EI 60
Plastrør med kabler $\leq \varnothing 16$ mm	≥ 150 mm	1.200 x 2.400	2 x 60 2S	EI 90



KABEL

VIGTIGT: Læs altid montagevejledninger før installation på side 3 og under FPS-Brandplade på side 7, samt specifikationer på installationen i nedenstående skema så alle krav bliver overholdt iht. brandtesten.

Installation	Konstruktion (Væg)	Åbning Max. mm	Plade mm	Klassifikation EN1366-3
Kabel $\leq \varnothing 21$ mm	≥ 75 mm	H.1.200 Ingen krav til B.	1 x 60 2S	EI 90
Kabel $\leq \varnothing 21$ mm	≥ 150 mm	H.1.200 Ingen krav til B.	1 x 60 2S	EI 90

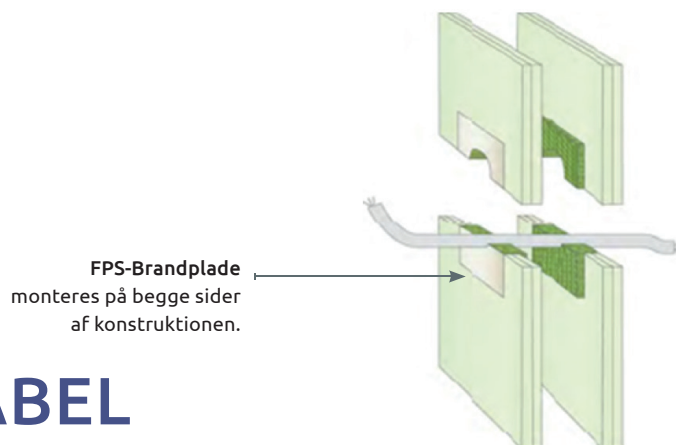


KABEL

VIGTIGT: Læs altid montagevejledninger før installation på side 3 og under FPS-Akryl brandfuge på side 5, samt specifikationer på installationen i nedenstående skema så alle krav bliver overholdt iht. brandtesten.

Er åbningen for stor (fugebredde >30mm) kan løsningen bruges i kombination med FPS-Brandplade.

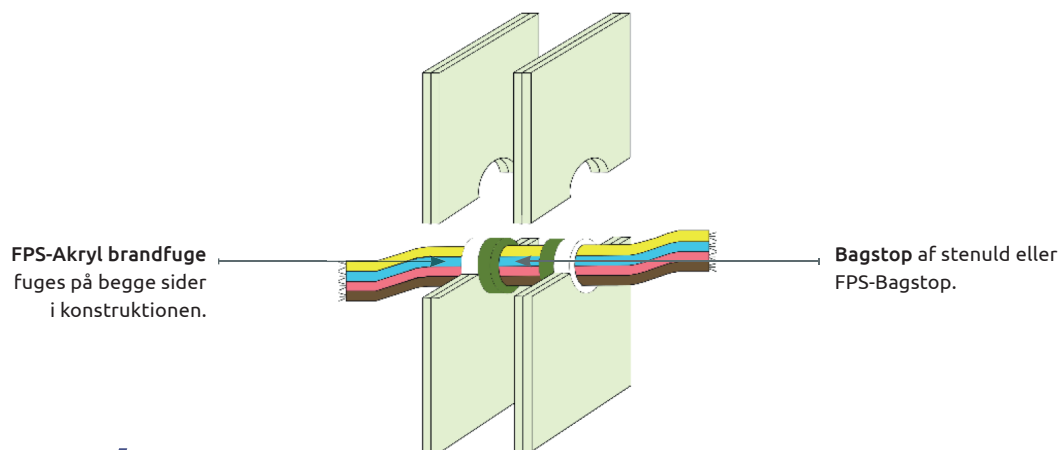
Installation	Konstruktion (Væg)	Åbning Max. mm	Fugedybde mm	Bagstop mm	Klassifikation EN1366-3
Kabel ≤ Ø21 mm	≥ 150 mm	300 × 300	≥ 25 Én side	≥ 48 FPS-Bagstop	EI 60
Kabel ≤ Ø21 mm	≥ 150 mm	Ø 87	≥ 25 Én side	≥ 48 FPS-Bagstop	EI 90
Kabel ≤ Ø21 mm	≥ 150 mm	35 × 35 Ø 36	≥ 25 Én side	≥ 48 FPS-Bagstop	EI 120



KABEL

VIGTIGT: Læs altid montagevejledninger før installation på side 3 og under FPS-Brandplade på side 7, samt specifikationer på installationen i nedenstående skema så alle krav bliver overholdt iht. brandtesten.

Installation	Konstruktion (Væg)	Åbning Max. mm	Plade mm	Klassifikation EN1366-3
Kabel ≤ Ø21 mm	≥ 100 mm	H.1.200 Ingen krav til B.	2 × 50 2S	EI 60

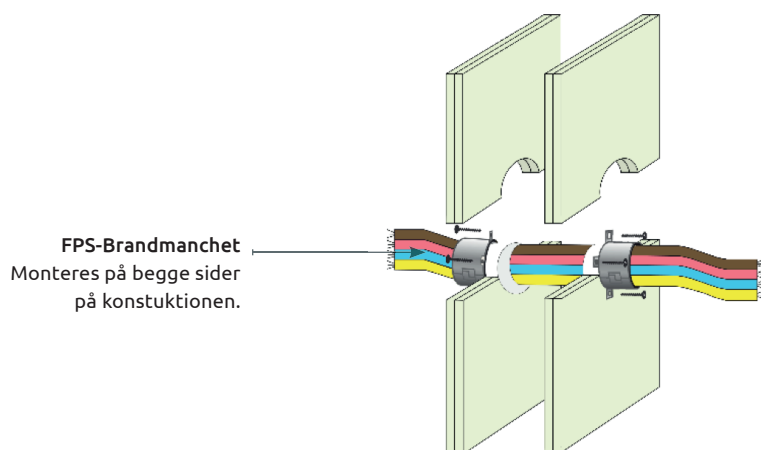


KABEL/-BUNDT

VIGTIGT: Læs altid montagevejledninger før installation på side 3 og under FPS-Akryl brandfuge på side 5, samt specifikationer på installationen i nedenstående skema så alle krav bliver overholdt iht. brandtesten.

Er åbningen for stor (fugebredde >30mm) kan løsningen bruges i kombination med FPS-Brandplade.

Installation	Konstruktion (Væg)	Åbning Max. mm	Fugedybde mm	Bagstop mm	Klassifikation EN1366-3
Kabel $\leq \varnothing 21$ mm eller i bundt $\leq \varnothing 50$ mm	≥ 100 mm	300 x 300	$\geq 12,5$ Begge sider	$\geq 12,5^*$ Stenuld	EI 90
Kabel $\leq \varnothing 21$ mm eller i bundt $\leq \varnothing 100$ mm	≥ 100 mm	300 x 300	≥ 25 Begge sider	$\geq 20^*$ Stenuld	EI 120
Kabel $\leq \varnothing 80$ mm eller i bundt $\leq \varnothing 100$ mm	≥ 100 mm	300 x 300	≥ 25 Begge sider	≥ 25 FPS-Bagstop	EI 60
Kabel $\leq \varnothing 21$ mm eller i bundt $\leq \varnothing 100$ mm	≥ 150 mm	300 x 300	≥ 15 Begge sider	$\geq 25^*$ Stenuld	EI 120
Kabel $\leq \varnothing 80$ mm eller i bundt $\leq \varnothing 100$ mm	≥ 150 mm	300 x 300	≥ 15 Begge sider	$\geq 25^*$ Stenuld	EI 60
Kabel $\leq \varnothing 21$ mm eller i bundt $\leq \varnothing 100$ mm	≥ 150 mm	300 x 300	≥ 25 Begge sider	≥ 48 FPS-Bagstop	EI 240
Kabel $\leq \varnothing 80$ mm eller i bundt $\leq \varnothing 100$ mm	≥ 150 mm	300 x 300	≥ 25 Begge sider	≥ 48 FPS-Bagstop	EI 60

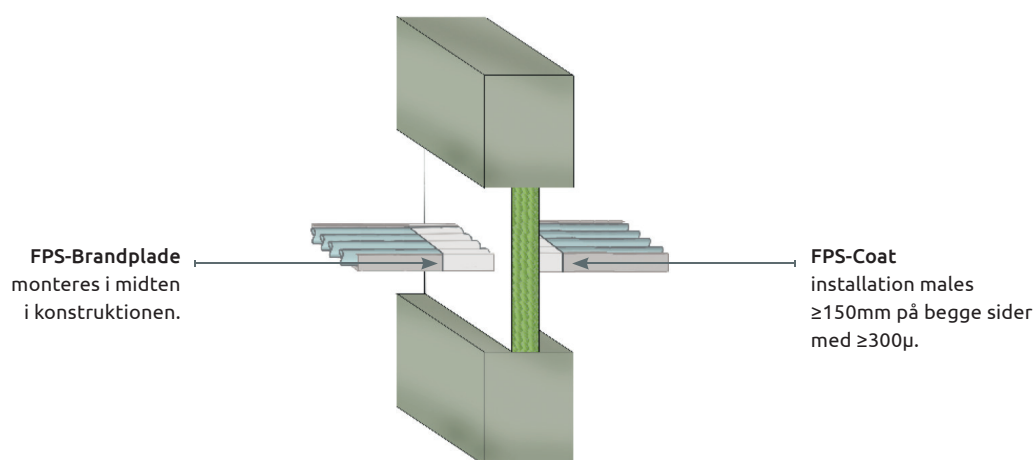


KABELBUNDT

VIGTIGT: Læs altid montagevejledninger før installation på side 3 og under FPS-Brandmanchet på side 6, samt specifikationer på installationen i nedenstående skema så alle krav bliver overholdt iht. brandtesten.

Er åbningen for stor kan løsningen bruges i kombination med FPS-Brandplade eller FPS-Brandgips.

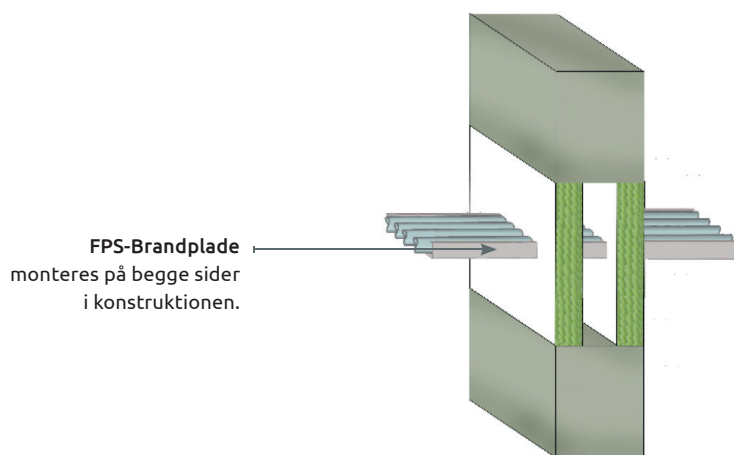
Installation	Konstruktion (Væg)	Åbning Max. mm	FPS-Manchet (min. højde)	Klassifikation EN1366-3
Kabel $\leq \varnothing 21$ mm eller i bundter $\leq \varnothing 110$ mm	≥ 100 mm	≤ 30 mm	≥ 30 mm	EI 60
Kabel $\leq \varnothing 80$ mm eller i bundter $\leq \varnothing 160$ mm	≥ 100 mm	≤ 30 mm	50 mm	EI 60



KABEL/-BUNDT/-BAKKE

VIGTIGT: Læs altid montagevejledninger før installation på side 3 og under FPS-Brandplade på side 7, samt specifikationer på installationen i nedenstående skema så alle krav bliver overholdt iht. brandtesten.

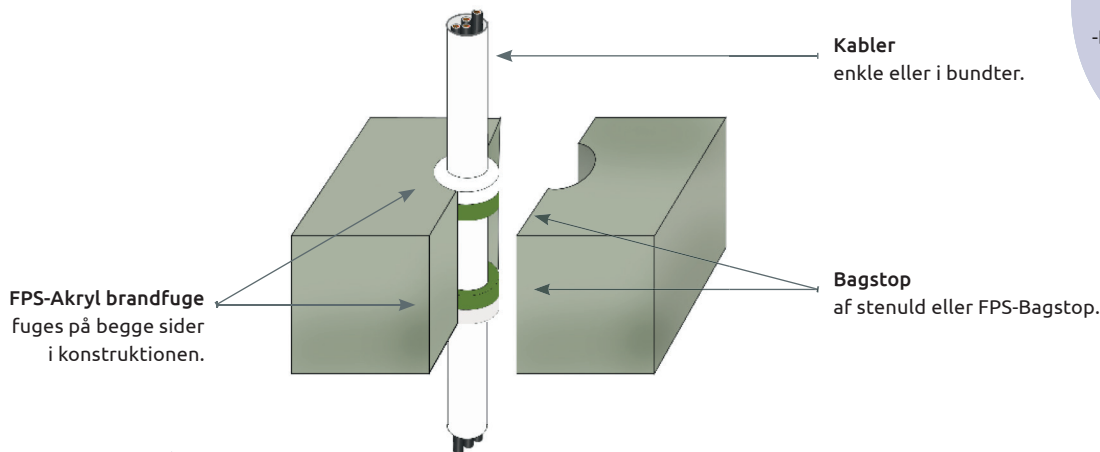
Installation	Konstruktion (Væg)	Åbning Max. mm	Plade mm	Klassifikation EN1366-3
Kabel $\leq \varnothing 80$ mm Enkle, bundtede eller i kabelbakke	≥ 100 mm	H.600 x B.1.200	1 x 50 2S	EI 60



KABEL/-BUNDT/-BAKKE

VIGTIGT: Læs altid montagevejledninger før installation på side 3 og under FPS-Brandplade på side 7, samt specifikationer på installationen i nedenstående skema så alle krav bliver overholdt iht. brandtesten.

Installation	Konstruktion (Væg)	Åbning Max. mm	Plade mm	Klassifikation EN1366-3
Kabel $\leq \varnothing 21$ mm Enkle, bundtede eller i kabelbakke	≥ 75 mm	H.1.200 Ingen krav til B.	2 x 50 2S	EI 60
Kabel $\leq \varnothing 21$ mm Enkle, bundtede eller i kabelbakke	≥ 150 mm	H.1.200 Ingen krav til B.	2 x 50 2S	EI 180
Kabel $\leq \varnothing 80$ mm Enkle, bundtede eller i kabelbakke	≥ 100 mm	H.1.200 Ingen krav til B.	2 x 50 2S	EI 60
Kabel $\leq \varnothing 80$ mm Enkle, bundtede eller i kabelbakke	≥ 150 mm	H.1.200 Ingen krav til B.	2 x 50 2S	EI 60
Stålrør med kabler $\leq \varnothing 16$ mm Med eller uden kabelbakke	≥ 75 mm	H.1.200 Ingen krav til B.	2 x 50 2S	EI 60
Stålrør med kabler $\leq \varnothing 16$ mm Med eller uden kabelbakke	≥ 100 mm	H.1.200 Ingen krav til B.	2 x 50 2S	EI 60
Plastrør med kabler $\leq \varnothing 16$ mm Med eller uden kabelbakke	≥ 75 mm	H.1.200 Ingen krav til B.	2 x 50 2S	EI 60
Plastrør med kabler $\leq \varnothing 16$ mm Med eller uden kabelbakke	≥ 100 mm	H.1.200 Ingen krav til B.	2 x 50 2S	EI 60
Plastrør med kabler $\leq \varnothing 16$ mm Med eller uden kabelbakke	≥ 150 mm	H.1.200 Ingen krav til B.	2 x 50 2S	EI 180

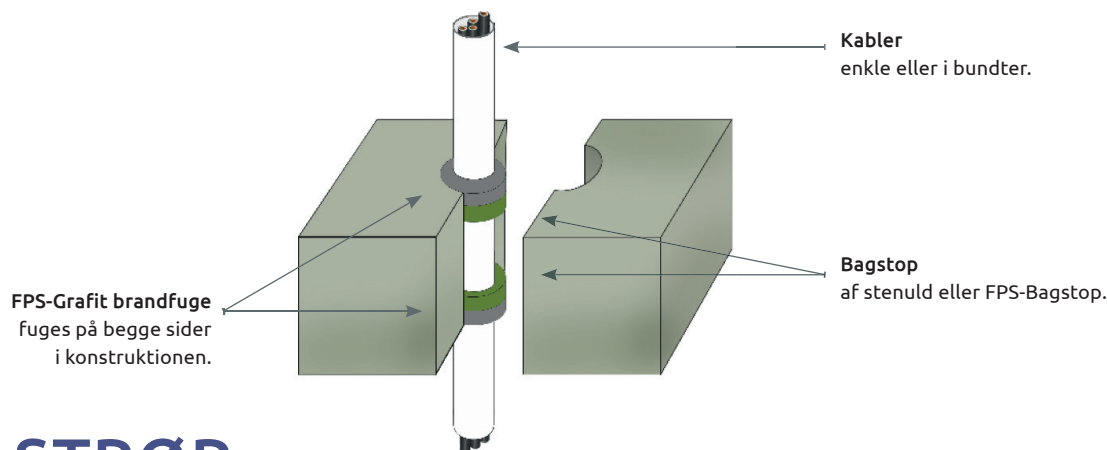


PLASTRØR MED ELLER UDEN KABLER ≤ Ø21 mm

VIGTIGT: Læs altid montagevejledninger før installation på side 3 og under FPS-Akryl brandfuge på side 5, samt specifikationer på installationen i nedenstående skema så alle krav bliver overholdt iht. brandtesten.

Er åbningen for stor (fugebredde >30mm) kan løsningen bruges i kombination med FPS-Brandplade.

Installation	Konstruktion (Gulv)	Fugebredde mm	Fugedybde mm	Bagstop mm	Klassifikation EN1366-3
PVC-U & PVC-C ≤ Ø40 mm (1,6–3,7 mm)	≥ 150 mm	10–30	≥25 Begge sider	≥25 * Stenuld	EI 240 u/c
PE, ABS & SAN+PVC ≤ Ø40 mm (2,0–2,4 mm)	≥ 150 mm	10–30	≥25 Begge sider	≥25 * Stenuld	EI 180 u/c
PP ≤ Ø40 mm (1,2–1,8 mm)	≥ 150 mm	10–30	≥25 Begge sider	≥25 * Stenuld	EI 180 u/c

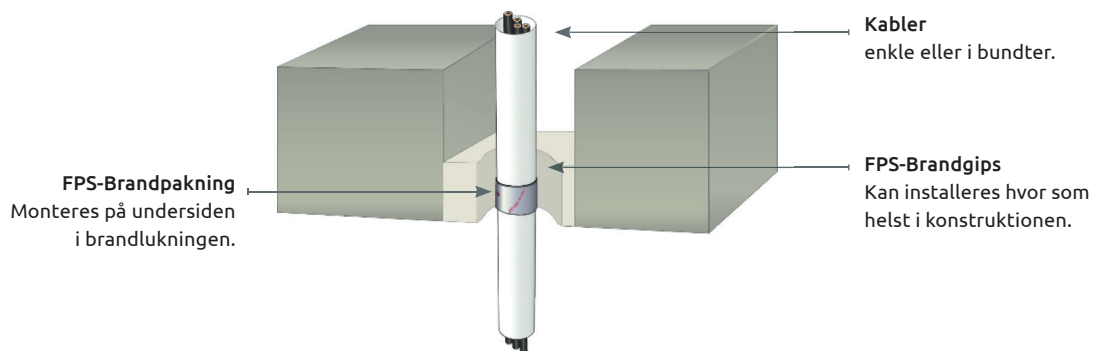


PLASTRØR MED ELLER UDEN KABLER ≤ Ø21 mm

VIGTIGT: Læs altid montagevejledninger før installation på side 3 og under FPS-Grafit brandfuge på side 5, samt specifikationer på installationen i nedenstående skema så alle krav bliver overholdt iht. brandtesten.

Er åbningen for stor (fugebredde >30mm) kan løsningen bruges i kombination med FPS-Brandplade.

Installation	Konstruktion (Gulv)	Fugebredde mm	Fugedybde mm	Bagstop mm	Klassifikation EN1366-3
PVC ≤ Ø110 mm (2,4–10 mm)	≥ 150 mm	10–30	≥25 Begge sider	≥25 * Stenuld	EI 90 u/c
PE, ABS & SAN+PVC ≤ Ø110 mm (2,4–10 mm)	≥ 150 mm	10–30	≥25 Begge sider	≥25 * Stenuld	EI 60 u/c
PP ≤ Ø110 mm (2,7 mm)	≥ 150 mm	10–30	≥25 Begge sider	≥25 * Stenuld	EI 90 u/c



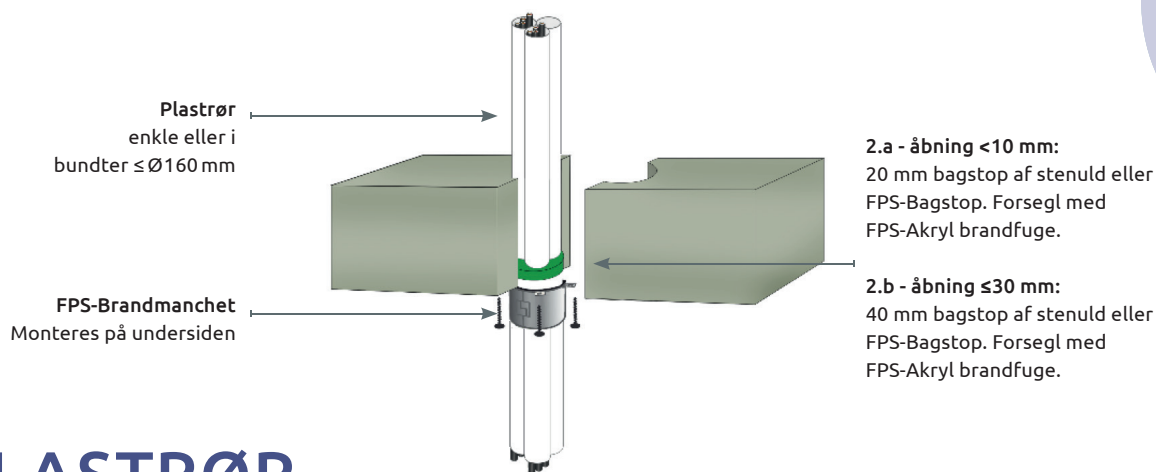
PLASTRØR MED ELLER UDEN KABLER ≤ Ø14 mm

VIGTIGT: Læs altid montagevejledninger før installation på side 3 og under FPS-Brandpakning på side 6, samt specifikationer på installationen i nedenstående skema så alle krav bliver overholdt iht. brandtesten.

** Er åbningen for stor kan løsningen bruges i kombination med FPS-Brandgips som vist i denne løsning.

* Her bruges FPS-brandpakning på rulle (antal lag beskrevet i skema) eller precut i hvide poser.

Installation	Konstruktion (Gulv)	Åbning Max. mm	Pakning	Gips mm	Klassifikation EN1366-3
PVC-U & PVC-C ≤ Ø 110 mm (2,7–6,6 mm) Enkle kabler eller i bundter ≤ Ø 90 mm	≥ 100 mm	1.200 × 2.400	2 lag*	≥ 100 mm	EI 120 u/c
PE, ABS & SAN + PVC ≤ Ø 110 mm (2,7–10 mm) Enkle kabler eller i bundter ≤ Ø 90 mm	≥ 100 mm	1.200 × 2.400	2 lag*	≥ 100 mm	EI 60 u/c
PP ≤ Ø 110 mm (3,4–6,3 mm) Enkle kabler eller i bundter ≤ Ø 90 mm	≥ 100 mm	1.200 × 2.400	2 lag*	≥ 100 mm	EI 60 u/c

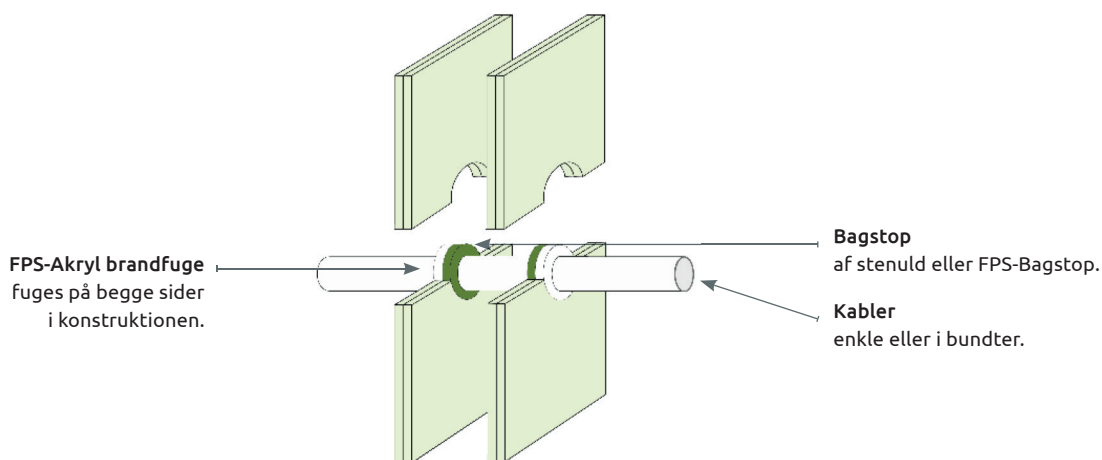


PLASTRØR MED ELLER UDEN KABLER ≤ Ø21 mm

VIGTIGT: Læs altid montagevejledninger før installation på side 3 og under FPS-Brandmanchet på side 6, samt specifikationer på installationen i nedenstående skema så alle krav bliver overholdt iht. brandtesten.

Er åbningen for stor kan løsningen bruges i kombination med FPS-Brandplade eller FPS-Brandgips.

Installation	Konstruktion (Gulv)	Åbning Max. mm	FPS-Manchet (min. højde)	Klassifikation EN1366-3
PVC ≤ Ø32 mm (1,0–2,4 mm)	≥150 mm	2.a / 2.b	50 mm	EI 90 c/U
PE ≤ Ø32 mm (2,0–3,0 mm)	≥150 mm	2.a / 2.b	50 mm	EI 90 c/U
PP ≤ Ø32 mm (1,8–4,4 mm)	≥150 mm	2.a / 2.b	50 mm	EI 90 c/U

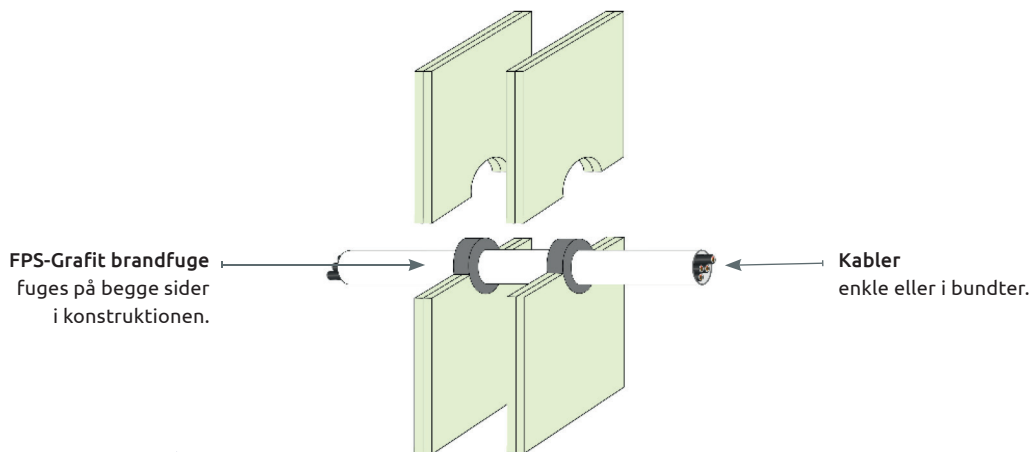


PLASTRØR MED ELLER UDEN KABLER ≤ Ø21 mm

VIGTIGT: Læs altid montagevejledninger før installation på side 3 og under FPS-Akryl brandfuge på side 5, samt specifikationer på installationen i nedenstående skema så alle krav bliver overholdt iht. brandtesten.

Er åbningen for stor (fugebredde >30mm) kan løsningen bruges i kombination med FPS-Brandplade.

Installation	Konstruktion (Væg)	Fugebredde mm	Fugedybde mm	Klassifikation EN1366-3
PVC ≤ Ø40 mm (1,0–1,9 mm)	≥100 mm	10–30	≥25 Begge sider	EI 120 u/C
PE, ABS & SAN+PVC ≤ Ø40 mm (2,0–3,0 mm)	≥100 mm	10–30	≥25 Begge sider	EI 90 u/C
PP ≤ Ø40 mm (1,8–2,2 mm)	≥100 mm	10–30	≥25 Begge sider	EI 90 u/C

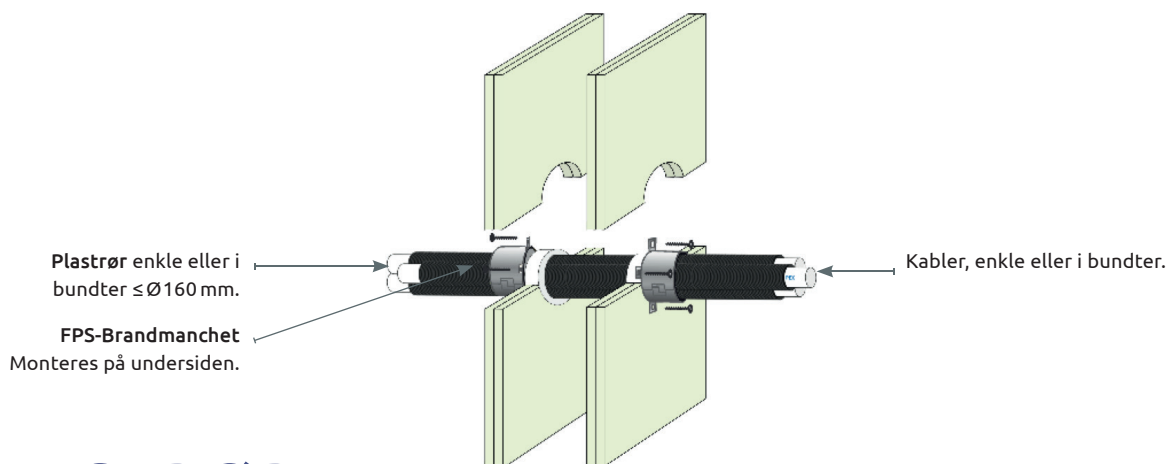


PLASTRØR MED ELLER UDEN KABLER ≤ Ø20 mm

VIGTIGT: Læs altid montagevejledninger før installation på side 3 og under FPS-Grafit brandfuge på side 5, samt specifikationer på installationen i nedenstående skema så alle krav bliver overholdt iht. brandtesten.

Er åbningen for stor (fugebredde >30mm) kan løsningen bruges i kombination med FPS-Brandplade.

Installation	Konstruktion (Væg)	Fugebredde mm	Fugedybde mm	Klassifikation EN1366-3
PVC ≤ Ø110 mm (1,9–6,6 mm)	≥ 100 mm	10–30	≥ 25 Begge sider	EI 90 U/C
PE, ABS & SAN+PVC ≤ Ø110 mm (2,4–10,0 mm)	≥ 100 mm	10–30	≥ 25 Begge sider	EI 60 U/C
PP ≤ Ø110 mm (2,7–6,6 mm)	≥ 100 mm	10–30	≥ 25 Begge sider	EI 90 U/C

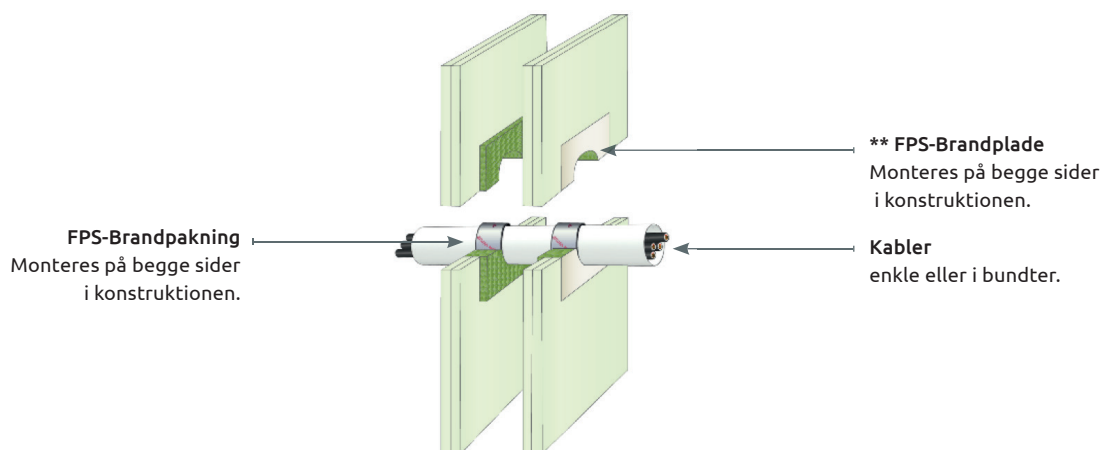


PLASTRØR MED ELLER UDEN KABLER ≤ Ø21 mm

VIGTIGT: Læs altid montagevejledninger før installation på side 3 og under FPS-Brandmanchet på side 6, samt specifikationer på installationen i nedenstående skema så alle krav bliver overholdt iht. brandtesten.

Er åbningen for stor kan løsningen bruges i kombination med FPS-Brandplade eller FPS-Brandgips.

Installation	Konstruktion (Væg)	Åbning Max. mm	FPS-Manchet (min. højde)	Klassifikation EN1366-3
PVC ≤ Ø40 mm (1,0–3,7 mm) eller i bundt ≤ Ø160 mm	≥ 100 mm	≤ 30	50 mm	EI 90 C/C
PP & ABS ≤ Ø40 mm (2,0–3,7 mm) eller i bundt ≤ Ø160 mm	≥ 100 mm	≤ 30	50 mm	EI 90 C/C
PP ≤ Ø40 mm (1,8–3,7 mm) eller i bundt ≤ Ø160 mm	≥ 100 mm	≤ 30	50 mm	EI 90 C/C



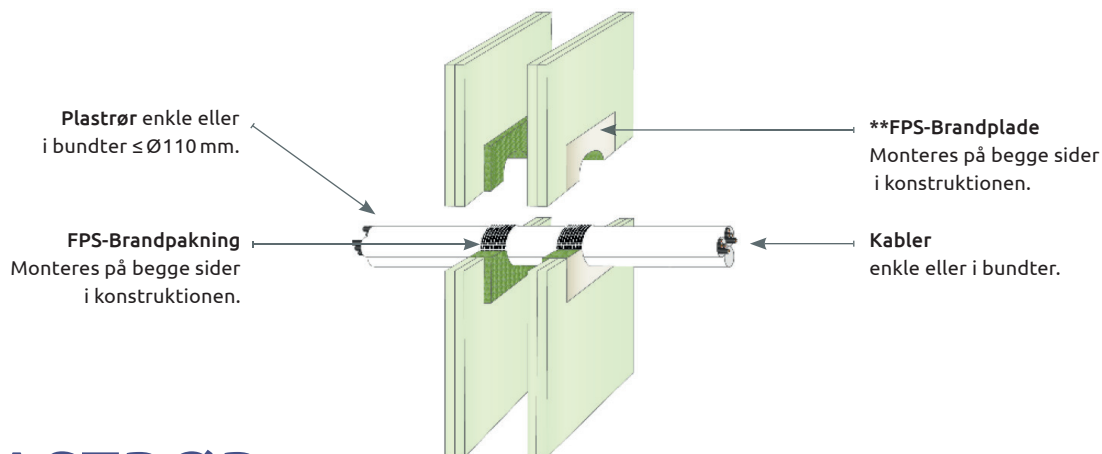
PLASTRØR MED ELLER UDEN KABLER ≤ Ø14 mm

VIGTIGT: Læs altid montagevejledninger før installation på side 3 og under FPS-Brandpakning på side 6, samt specifikationer på installationen i nedenstående skema så alle krav bliver overholdt iht. brandtesten.

** Er åbningen for stor kan løsningen bruges i kombination med FPS-Brandplade som vist i denne løsning.

* Her bruges FPS-brandpakning på rulle (antal lag beskrevet i skema) eller precut i hvide poser.

Installation	Konstruktion (Væg)	Åbning Max. mm	Pakning	Plade mm	Klassifikation EN1366-3
PVC-U & PVC-C ≤ Ø110 mm (2,7–6,6 mm)	≥75 mm	H.1.200×W.900	2 lag*	≥50 2S Begge sider	EI 60 U/C
PVC-U & PVC-C ≤ Ø110 mm (2,7–6,6 mm)	≥100 mm	H.1.200 Ingen krav til B.	2 lag*	≥50 2S Begge sider	EI 90 U/C
PE, ABS & SAN+PVC ≤ Ø110 mm (4,2–10 mm)	≥75 mm	H.1.200×W.900	2 lag*	≥50 2S Begge sider	EI 60 U/C
PE, ABS & SAN+PVC ≤ Ø110 mm (4,2–10 mm)	≥100 mm	H.1.200 Ingen krav til B.	2 lag*	≥50 2S Begge sider	EI 90 U/C
PP ≤ Ø110 mm (2,7–14,1 mm)	≥75 mm	H.1.200×W.900	2 lag*	≥50 2S Begge sider	EI 60 U/C
PP ≤ Ø110 mm (2,7–14,1 mm)	≥100 mm	H.1.200 Ingen krav til B.	2 lag*	≥50 2S Begge sider	EI 90 U/C



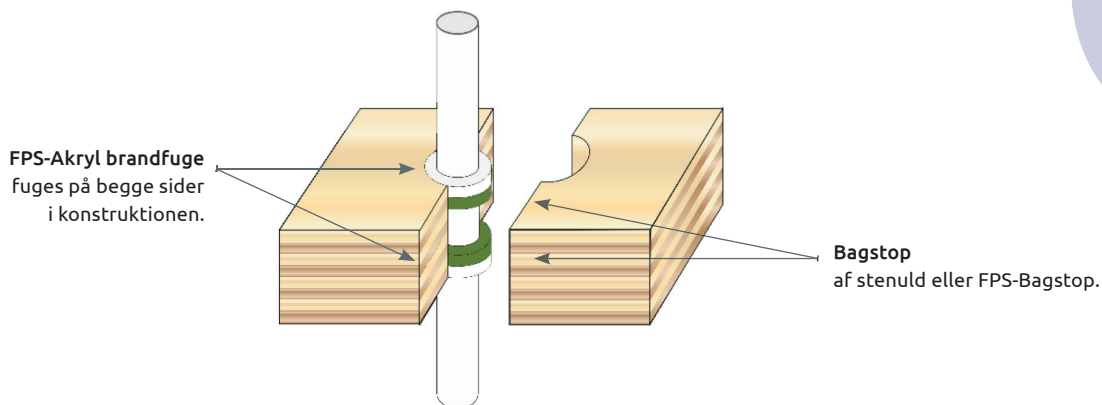
PLASTRØR MED ELLER UDEN KABLER ≤ Ø14 mm

VIGTIGT: Læs altid montagevejledninger før installation på side 3 og under FPS-Brandpakning på side 6, samt specifikationer på installationen i nedenstående skema så alle krav bliver overholdt iht. brandtesten.

** Er åbningen for stor kan løsningen bruges i kombination med FPS-Brandplade som vist i denne løsning.

* Her bruges FPS-brandpakning på rulle (antal lag beskrevet i skema) eller precut i hvide poser.

Installation	Konstruktion (Væg)	Åbning Max. mm	Pakning	Plade mm	Klassifikation EN1366-3
PVC-U & PVC-C ≤ Ø32mm (1,5–2,4mm)	≥ 75 mm	H.1.200 × W.900	2 lag*	≥ 50 2S Begge sider	EI 60 U/C
PVC-U & PVC-C ≤ Ø32mm (1,5–2,4mm)	≥ 100 mm	H.1.200 Ingen krav til B.	2 lag*	≥ 50 2S Begge sider	EI 90 U/C
PE, ABS & SAN+PVC ≤ Ø40mm (2,0–3,7mm)	≥ 75 mm	H.1.200 × W.900	2 lag*	≥ 50 2S Begge sider	EI 60 U/C
PE, ABS & SAN+PVC ≤ Ø40mm (2,0–3,7mm)	≥ 100 mm	H.1.200 Ingen krav til B.	2 lag*	≥ 50 2S Begge sider	EI 90 U/C
PP ≤ Ø40mm (1,8–2,0mm)	≥ 75 mm	H.1.200 × W.900	2 lag*	≥ 50 2S Begge sider	EI 60 U/C
PP ≤ Ø40mm (1,8–2,0mm)	≥ 100 mm	H.1.200 Ingen krav til B.	2 lag*	≥ 50 2S Begge sider	EI 90 U/C

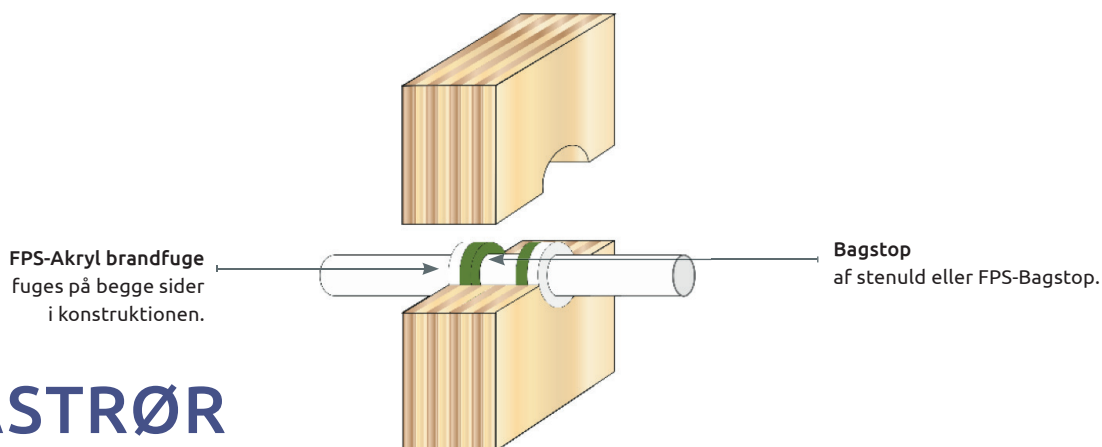


PLASTRØR

VIGTIGT: Læs altid montagevejledninger før installation på side 3 og under FPS-Akryl brandfuge på side 5, samt specifikationer på installationen i nedenstående skema så alle krav bliver overholdt iht. brandtesten.

Er åbningen for stor (fugebredde >30mm) kan løsningen bruges i kombination med FPS-Brandplade.

Installation	Konstruktion (Trægulv)	Fugebredde mm	Fugedybde mm	Bagstop mm	Klassifikation EN1366-3
PVC-U & PVC-C ≤ Ø32mm (1,0–2,4mm)	≥ 150 mm	10–30	≥25 Begge sider	≥25 * Stenuld	EI 120 u/c
PE, ABS & SAN+PVC ≤ Ø32mm (2,0–3,0mm)	≥ 150 mm	10–30	≥25 Begge sider	≥25 * Stenuld	EI 120 u/c
PP ≤ Ø32mm (1,8–4,4mm)	≥ 150 mm	10–30	≥25 Begge sider	≥25 * Stenuld	EI 120 c/c

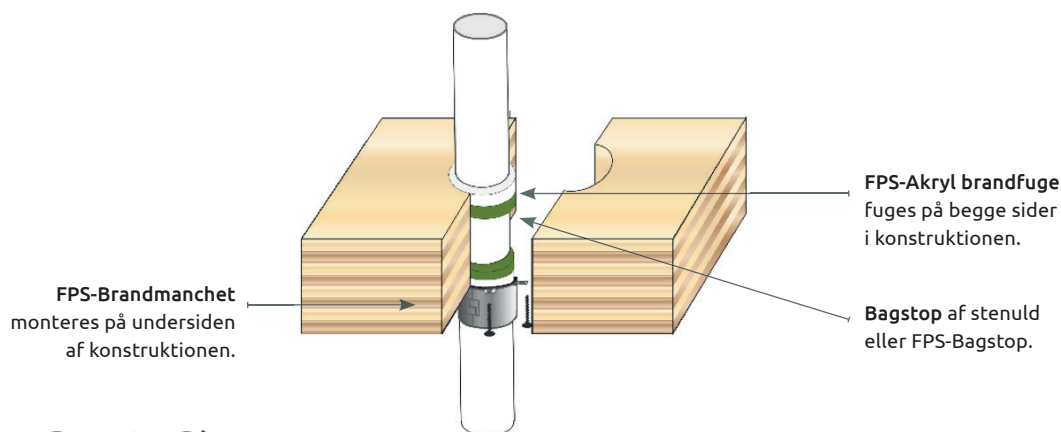


PLASTRØR

VIGTIGT: Læs altid montagevejledninger før installation på side 3 og under FPS-Akryl brandfuge på side 5, samt specifikationer på installationen i nedenstående skema så alle krav bliver overholdt iht. brandtesten.

Er åbningen for stor (fugebredde >30mm) kan løsningen bruges i kombination med FPS-Brandplade.

Installation	Konstruktion (Trævæg)	Fugebredde mm	Fugedybde mm	Bagstop mm	Klassifikation EN1366-3
PVC-U & PVC-C ≤ Ø32mm (1,0–2,4mm)	≥ 100 mm	10–30	≥25 Begge sider	≥25 * Stenuld	EI 90 u/c
PE, ABS & SAN+PVC ≤ Ø32mm (2,0–3,0mm)	≥ 100 mm	10–30	≥25 Begge sider	≥25 * Stenuld	EI 90 u/c
PP ≤ Ø32mm (2,0–3,0mm)	≥ 100 mm	10–30	≥25 Begge sider	≥25 * Stenuld	EI 90 u/c



PLASTRØR

VIGTIGT: Læs altid montagevejledninger før installation på side 3, FPS-Brandmanchet på side 6 og under FPS-Akryl brandfuge på side 5, samt specifikationer på installationen i nedenstående skema så alle krav bliver overholdt iht. brandtesten.

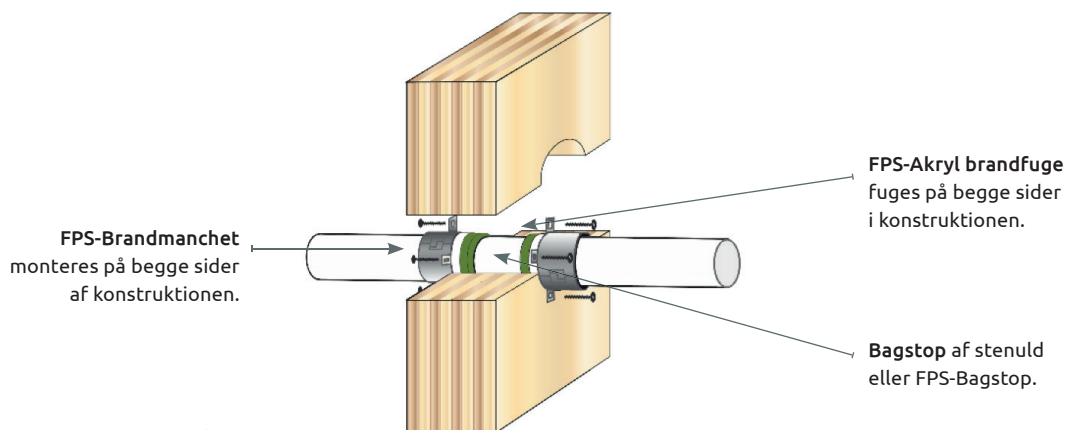
Er åbningen for stor (fugebredde >30mm) kan løsningen bruges i kombination med FPS-Brandplade.

Installation	Konstruktion (Trægulv)	FPS-Manchet (min. højde)	Fugebredde mm	Fugedybde mm	Bagstop mm	Klassifikation EN1366-3
PVC-U & PVC-C ≤ Ø50 mm	≥ 150 mm	≥ 30 mm	10–30	≥ 25 Begge sider	≥ 25 * Stenuld	EI 60 c/c u/c c/u u/u
PVC-U & PVC-C ≤ Ø90 mm	≥ 150 mm	≥ 50 mm	10–30	≥ 25 Begge sider	≥ 25 * Stenuld	EI 60 c/u u/u
PVC-U & PVC-C ≤ Ø90 mm	≥ 150 mm	≥ 50 mm	10–30	≥ 25 Begge sider	≥ 25 * Stenuld	EI 120 c/c u/c
PVC-U & PVC-C ≤ Ø110 mm	≥ 150 mm	≥ 30 mm	10–30	≥ 25 Begge sider	≥ 25 * Stenuld	EI 60 c/c u/c c/u u/u
PVC-U & PVC-C ≤ Ø110 mm	≥ 150 mm	≥ 50 mm	10–30	≥ 25 Begge sider	≥ 25 * Stenuld	EI 60 c/u
PVC-U & PVC-C ≤ Ø110 mm	≥ 150 mm	≥ 50 mm	10–30	≥ 25 Begge sider	≥ 25 * Stenuld	EI 90 u/c
PVC-U & PVC-C ≤ Ø110 mm	≥ 150 mm	≥ 50 mm	10–30	≥ 25 Begge sider	≥ 25 * Stenuld	EI 120 c/c
PVC-U & PVC-C ≤ Ø160 mm	≥ 150 mm	≥ 60 mm	10–30	≥ 25 Begge sider	≥ 25 * Stenuld	EI 60 c/u u/u
PVC-U & PVC-C ≤ Ø160 mm	≥ 150 mm	≥ 60 mm	10–30	≥ 25 Begge sider	≥ 25 * Stenuld	EI 120 c/c u/c
PVC-U & PVC-C ≤ Ø200 mm	≥ 150 mm	≥ 60 mm	10–30	≥ 25 Begge sider	≥ 25 * Stenuld	EI 60 c/c
PVC-U & PVC-C ≤ Ø315 mm	≥ 150 mm	≥ 75 mm	10–30	≥ 25 Begge sider	≥ 25 * Stenuld	EI 60 c/c
PVC-U & PVC-C ≤ Ø400 mm	≥ 150 mm	≥ 100 mm	10–30	≥ 25 Begge sider	≥ 25 * Stenuld	EI 60 c/c
PE, ABS & SAN+PVC ≤ Ø55 mm	≥ 150 mm	≥ 30 mm	10–30	≥ 25 Begge sider	≥ 25 * Stenuld	EI 60 c/c u/c c/u u/u
PE, ABS & SAN+PVC ≤ Ø50 mm	≥ 150 mm	≥ 50 mm	10–30	≥ 25 Begge sider	≥ 25 * Stenuld	EI 60 c/u u/u
PE, ABS & SAN+PVC ≤ Ø50 mm	≥ 150 mm	≥ 50 mm	10–30	≥ 25 Begge sider	≥ 25 * Stenuld	EI 120 c/c u/c
PE, ABS & SAN+PVC ≤ Ø110 mm	≥ 150 mm	≥ 30 mm	10–30	≥ 25 Begge sider	≥ 25 * Stenuld	EI 60 c/c u/c
PE, ABS & SAN+PVC ≤ Ø110 mm	≥ 150 mm	≥ 50 mm	10–30	≥ 25 Begge sider	≥ 25 * Stenuld	EI 60 c/u u/u

Fortsætter på næste side ...

PLASTRØR

Installation	Konstruktion (Trægulv)	FPS-Manchet (min. højde)	Fugebredde mm	Fugedybde mm	Bagstop mm	Klassifikation EN1366-3
PE, ABS & SAN+PVC ≤ Ø 110 mm	≥ 150 mm	≥ 50 mm	10–30	≥ 25 Begge sider	≥ 25 * Stenuld	EI 120 c/c u/c
PE, ABS & SAN+PVC ≤ Ø 160 mm	≥ 150 mm	≥ 60 mm	10–30	≥ 25 Begge sider	≥ 25 * Stenuld	EI 60 c/u u/u
PE, ABS & SAN+PVC ≤ Ø 160 mm	≥ 150 mm	≥ 60 mm	10–30	≥ 25 Begge sider	≥ 25 * Stenuld	EI 120 c/c u/c
PE, ABS & SAN+PVC ≤ Ø 200 mm	≥ 150 mm	≥ 60 mm	10–30	≥ 25 Begge sider	≥ 25 * Stenuld	EI 120 c/c
PE, ABS & SAN+PVC ≤ Ø 250 mm	≥ 150 mm	≥ 75 mm	10–30	≥ 25 Begge sider	≥ 25 * Stenuld	EI 120 c/c
PE, ABS & SAN+PVC Ø 315 × 18,7 mm	≥ 150 mm	≥ 75 mm	10–30	≥ 25 Begge sider	≥ 25 * Stenuld	EI 120 c/c
PE, ABS & SAN+PVC Ø 400 × 36,3 mm	≥ 150 mm	≥ 100 mm	10–30	≥ 25 Begge sider	≥ 25 * Stenuld	EI 90 c/c
PP ≤ Ø 50 mm	≥ 150 mm	≥ 30 mm	10–30	≥ 25 Begge sider	≥ 25 * Stenuld	EI 120 c/c u/c c/u u/u
PP ≤ Ø 110 mm	≥ 150 mm	≥ 50 mm	10–30	≥ 25 Begge sider	≥ 25 * Stenuld	EI 60 c/u u/u
PP ≤ Ø 110 mm	≥ 150 mm	≥ 50 mm	10–30	≥ 25 Begge sider	≥ 25 * Stenuld	EI 120 c/c u/c
PP ≤ Ø 140 mm	≥ 150 mm	≥ 60 mm	10–30	≥ 25 Begge sider	≥ 25 * Stenuld	EI 60 c/u u/u
PP ≤ Ø 140 mm	≥ 150 mm	≥ 60 mm	10–30	≥ 25 Begge sider	≥ 25 * Stenuld	EI 120 c/c u/c
PP ≤ Ø 160 mm	≥ 150 mm	≥ 60 mm	10–30	≥ 25 Begge sider	≥ 25 * Stenuld	EI 60 c/u u/u
PP ≤ Ø 160 mm	≥ 150 mm	≥ 60 mm	10–30	≥ 25 Begge sider	≥ 25 * Stenuld	EI 120 c/c u/c
PP ≤ Ø 200 mm	≥ 150 mm	≥ 60 mm	10–30	≥ 25 Begge sider	≥ 25 * Stenuld	EI 120 c/c
PP ≤ Ø 250 mm	≥ 150 mm	≥ 75 mm	10–30	≥ 25 Begge sider	≥ 25 * Stenuld	EI 60 c/c
PP Ø 315 × 28,6 mm	≥ 150 mm	≥ 75 mm	10–30	≥ 25 Begge sider	≥ 25 * Stenuld	EI 60 c/c



PLASTRØR

VIGTIGT: Læs altid montagevejledninger før installation på side 3, FPS-Brandmanchet på side 6 og under FPS-Akryl brandfuge på side 5, samt specifikationer på installationen i nedenstående skema så alle krav bliver overholdt iht. brandtesten.

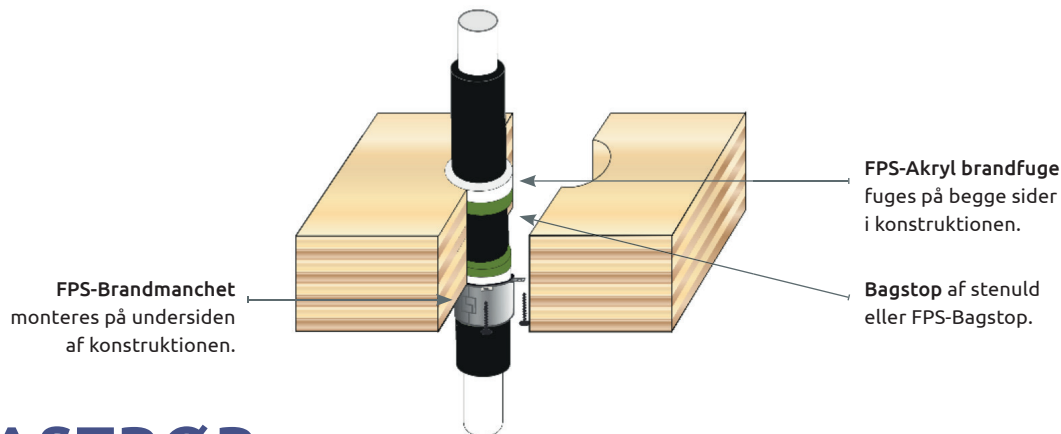
Er åbningen for stor (fugebredde >30mm) kan løsningen bruges i kombination med FPS-Brandplade.

Installation	Konstruktion (Trægulv)	FPS-Manchet (min. højde)	Fugebredde mm	Fugedybde mm	Bagstop mm	Klassifikation EN1366-3
PVC-U & PVC-C ≤ Ø50mm	≥ 100 mm	≥ 30 mm	10-30	≥25 Begge sider	≥25 * Stenuld	EI 60 C/C U/C C/U U/U
PVC-U & PVC-C ≤ Ø110mm	≥ 100 mm	≥ 30 mm	10-30	≥25 Begge sider	≥25 * Stenuld	EI 60 C/C U/C
PVC-U & PVC-C ≤ Ø140mm	≥ 100 mm	≥ 50 mm	10-30	≥25 Begge sider	≥25 * Stenuld	EI 60 C/C U/C C/U U/U
PVC-U & PVC-C ≤ Ø160mm	≥ 100 mm	≥ 60 mm	10-30	≥25 Begge sider	≥25 * Stenuld	EI 60 C/U U/U
PVC-U & PVC-C ≤ Ø160mm	≥ 100 mm	≥ 60 mm	10-30	≥25 Begge sider	≥25 * Stenuld	EI 90 C/C U/C
PVC-U & PVC-C ≤ Ø200mm	≥ 100 mm	≥ 60 mm	10-30	≥25 Begge sider	≥25 * Stenuld	EI 90 C/C U/C
PVC-U & PVC-C ≤ Ø315mm	≥ 100 mm	≥ 75 mm	10-30	≥25 Begge sider	≥25 * Stenuld	EI 90 C/C
PVC-U & PVC-C ≤ Ø400mm	≥ 100 mm	≥ 100 mm	10-30	≥25 Begge sider	≥25 * Stenuld	EI 90 C/C
PE, ABS & SAN+PVC ≤ Ø50mm	≥ 100 mm	≥ 30 mm	10-30	≥25 Begge sider	≥25 * Stenuld	EI 60 C/C U/C
PE, ABS & SAN+PVC ≤ Ø50mm	≥ 100 mm	≥ 50 mm	10-30	≥25 Begge sider	≥25 * Stenuld	EI 90 C/C U/C C/U U/U
PE, ABS & SAN+PVC ≤ Ø110mm	≥ 100 mm	≥ 30 mm	10-30	≥25 Begge sider	≥25 * Stenuld	EI 60 C/C U/C
PE, ABS & SAN+PVC ≤ Ø110mm	≥ 100 mm	≥ 50 mm	10-30	≥25 Begge sider	≥25 * Stenuld	EI 60 C/C U/C C/U U/U
PE, ABS & SAN+PVC ≤ Ø140mm	≥ 100 mm	≥ 60 mm	10-30	≥25 Begge sider	≥25 * Stenuld	EI 60 C/C U/C C/U U/U
PE, ABS & SAN+PVC ≤ Ø160mm	≥ 100 mm	≥ 60 mm	10-30	≥25 Begge sider	≥25 * Stenuld	EI 90 C/C U/C C/U U/U
PE, ABS & SAN+PVC ≤ Ø200mm	≥ 100 mm	≥ 60mm	10-30	≥25 Begge sider	≥25 * Stenuld	EI 90 C/C U/C
PE, ABS & SAN+PVC Ø 400 × 36,3mm	≥ 100 mm	≥ 100 mm	10-30	≥25 Begge sider	≥25 * Stenuld	EI 90 C/C

Fortsætter på næste side ...

PLASTRØR

Installation	Konstruktion (Trægulv)	FPS-Manchet (min. højde)	Fugebredde mm	Fugedybde mm	Bagstop mm	Klassifikation EN1366-3
PP ≤ Ø 50 mm	≥ 100 mm	≥ 30 mm	10–30	≥ 25 Begge sider	≥ 25 * Stenuld	EI 60 C/C U/C C/U U/U
PP ≤ Ø 110 mm	≥ 100 mm	≥ 30 mm	10–30	≥ 25 Begge sider	≥ 25 * Stenuld	EI 60 C/C U/C
PP ≤ Ø 110 mm	≥ 100 mm	≥ 50 mm	10–30	≥ 25 Begge sider	≥ 25 * Stenuld	EI 60 C/C U/C C/U U/U
PP ≤ Ø 160 mm	≥ 100 mm	≥ 60 mm	10–30	≥ 25 Begge sider	≥ 25 * Stenuld	EI 60 C/C U/C C/U U/U
PP ≤ Ø 200 mm	≥ 100 mm	≥ 60 mm	10–30	≥ 25 Begge sider	≥ 25 * Stenuld	EI 90 C/C U/C
PP Ø 400 × 22,7 mm	≥ 100 mm	≥ 100 mm	10–30	≥ 25 Begge sider	≥ 25 * Stenuld	EI 60 C/C

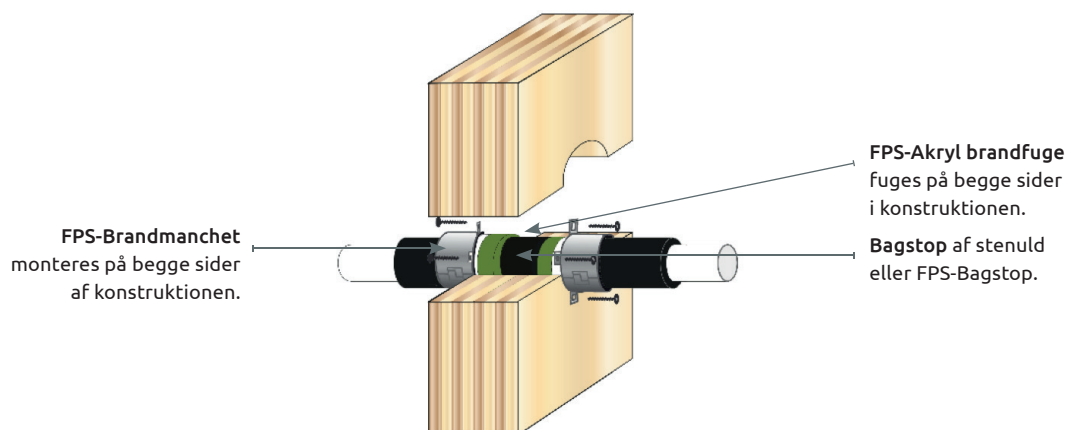


PLASTRØR MED KONTINUERLIG CELLEGUMMI ISOLERING

VIGTIGT: Læs altid montagevejledninger før installation på side 3, FPS-Brandmanchet på side 6 og under FPS-Akryl brandfuge på side 5, samt specifikationer på installationen i nedenstående skema så alle krav bliver overholdt iht. brandtesten.

Er åbningen for stor (fugebredde >30mm) kan løsningen bruges i kombination med FPS-Brandplade.

Installation	Konstruktion (Trægulv)	FPS-Manchet (min. højde)	Fugebredde mm	Fugedybde mm	Bagstop mm	Klassifikation EN1366-3
PE ≤ Ø160mm (3,0–9,5 mm) 9 mm cellegummi isolering	≥ 150 mm	≥ 50 mm	10–30	≥ 25 Begge sider	≥ 25 * Stenuld	EI 120 C/C
PE ≤ Ø160mm (3,0–9,5 mm) 10–15 mm cellegummi isolering	≥ 150 mm	≥ 50 mm	10–30	≥ 25 Begge sider	≥ 25 * Stenuld	EI 120 C/C
PE ≤ Ø160mm (1,8–9,1 mm) 9 mm cellegummi isolering	≥ 150 mm	≥ 50 mm	10–30	≥ 25 Begge sider	≥ 25 * Stenuld	EI 120 C/C
PE ≤ Ø160mm (1,8–9,1 mm) 10–15 mm cellegummi isolering	≥ 150 mm	≥ 50 mm	10–30	≥ 25 Begge sider	≥ 25 * Stenuld	EI 60 C/C

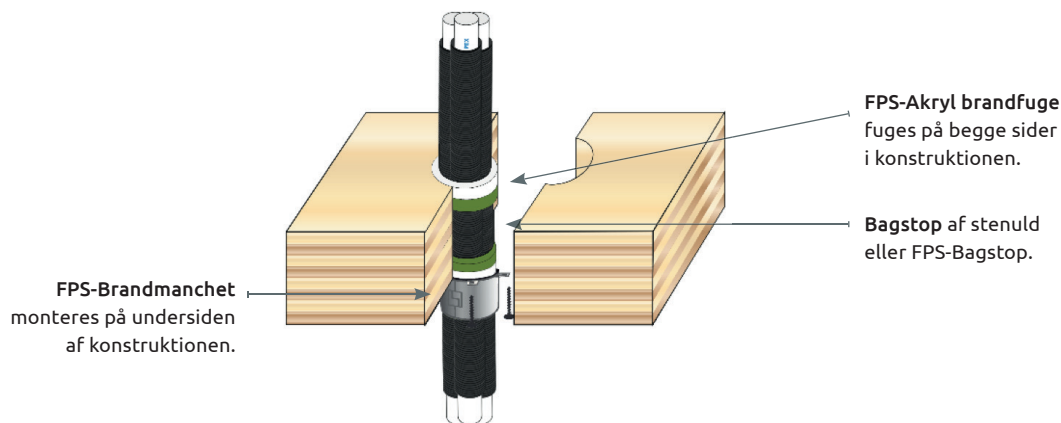


PLASTRØR MED KONTINUERLIG CELLEGUMMI ISOLERING

VIGTIGT: Læs altid montagevejledninger før installation på side 3, FPS-Brandmanchet på side 6 og under FPS-Akryl brandfuge på side 5, samt specifikationer på installationen i nedenstående skema så alle krav bliver overholdt iht. brandtesten.

Er åbningen for stor (fugebredde >30mm) kan løsningen bruges i kombination med FPS-Brandplade.

Installation	Konstruktion (Trægulv)	FPS-Manchet (min. højde)	Fugebredde mm	Fugedybde mm	Bagstop mm	Klassifikation EN1366-3
PE ≤ Ø 160mm (3,0–9,5 mm) 9–50 mm cellegummi isolering	≥ 100 mm	≥ 50 mm	10–30	≥ 25 Begge sider	≥ 25 * Stenuld	EI 90 C/C
PE ≤ Ø 160mm (4,9–9,5 mm) 9–50 mm cellegummi isolering	≥ 100 mm	≥ 50 mm	10–30	≥ 25 Begge sider	≥ 25 * Stenuld	EI 90 C/C
PE ≤ Ø 160mm (1,8–14,6 mm) 9–50 mm cellegummi isolering	≥ 100 mm	≥ 50 mm	10–30	≥ 25 Begge sider	≥ 25 * Stenuld	EI 90 C/C
PE ≤ Ø 160mm (4,9–14,6 mm) 9–50 mm cellegummi isolering	≥ 100 mm	≥ 50 mm	10–30	≥ 25 Begge sider	≥ 25 * Stenuld	EI 90 C/C

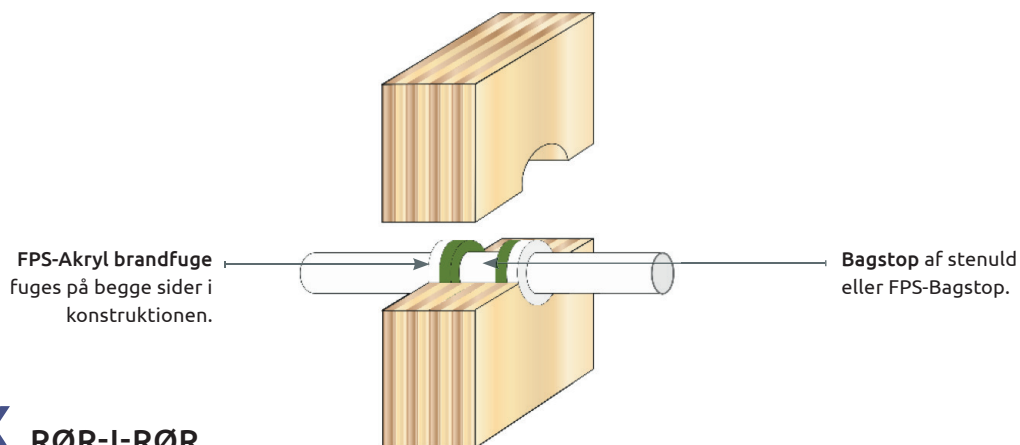


PEX RØR-I-RØR

VIGTIGT: Læs altid montagevejledninger før installation på side 3, FPS-Brandmanchet på side 6 og under FPS-Akryl brandfuge på side 5, samt specifikationer på installationen i nedenstående skema så alle krav bliver overholdt iht. brandtesten.

Er åbningen for stor (fugebredde >30mm) kan løsningen bruges i kombination med FPS-Brandplade.

Installation	Konstruktion (Trægulv)	FPS-Manchet (min. højde)	Fugebredde mm	Fugedybde mm	Bagstop mm	Klassifikation EN1366-3
PEX rør-i-rør ≤ Ø25 mm Eller i bundt ≤ Ø50 mm	≥ 150 mm	≥ 50 mm	10–30	≥ 25 Begge sider	≥ 25 * Stenuld	EI 90 c/c

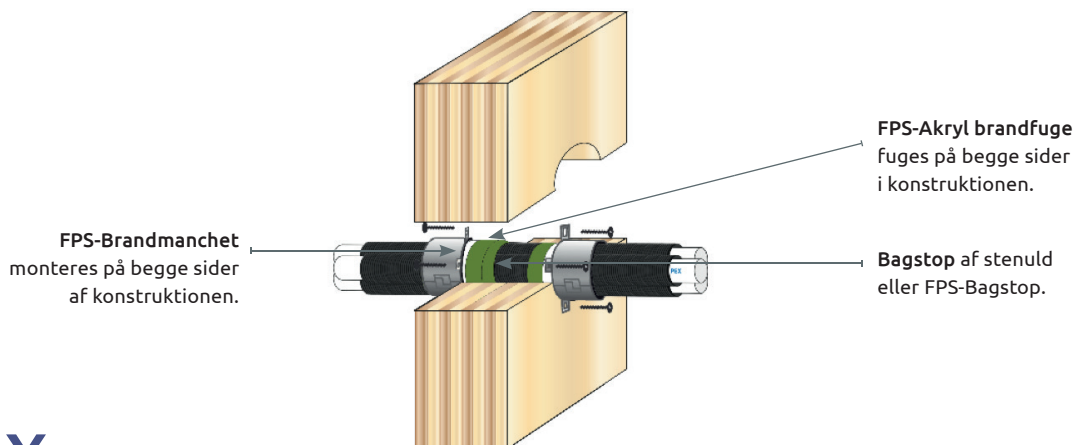


PEX RØR-I-RØR

VIGTIGT: Læs altid montagevejledninger før installation på side 3 og under FPS-Akryl brandfuge på side 5, samt specifikationer på installationen i nedenstående skema så alle krav bliver overholdt iht. brandtesten.

Er åbningen for stor (fugebredde >30mm) kan løsningen bruges i kombination med FPS-Brandplade.

Installation	Konstruktion (Trægulv)	Fugebredde mm	Fugedybde mm	Bagstop mm	Klassifikation EN1366-3
PEX rør-i-rør ≤ Ø25 mm	≥ 100 mm	10–30	≥ 25 Begge sider	≥ 25 * Stenuld	EI 90 c/c

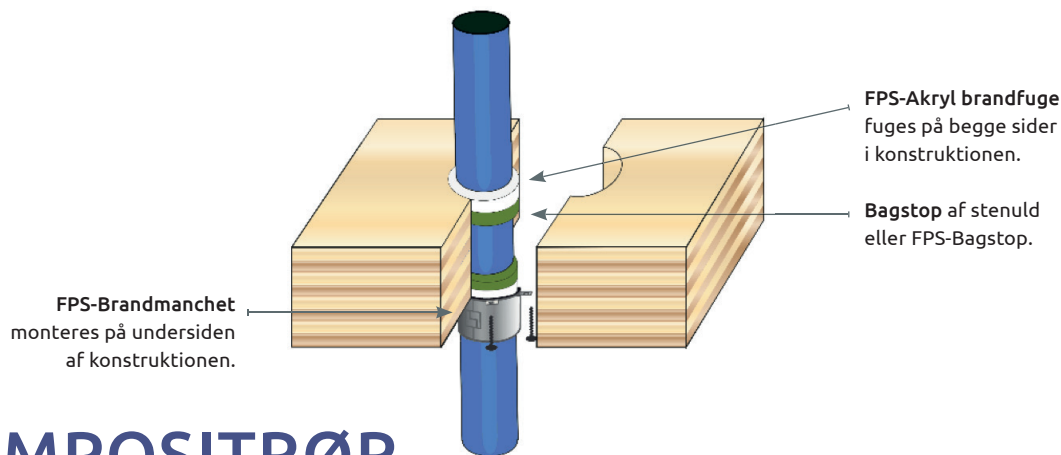


PEX RØR-I-RØR

VIGTIGT: Læs altid montagevejledninger før installation på side 3, FPS-Brandmanchet på side 6 og under FPS-Akryl brandfuge på side 5, samt specifikationer på installationen i nedenstående skema så alle krav bliver overholdt iht. brandtesten.

Er åbningen for stor (fugebredde >30mm) kan løsningen bruges i kombination med FPS-Brandplade.

Installation	Konstruktion (Trægulv)	FPS-Manchet (min. højde)	Fugebredde mm	Fugedybde mm	Bagstop mm	Klassifikation EN1366-3
PEX rør-i-rør $\leq \varnothing 25$ mm Eller i bundt $\leq \varnothing 55$ mm	≥ 100 mm	≥ 30 mm	10–30	≥ 25 Begge sider	≥ 25 * Stenuld	EI 90 c/c



KOMPOSITRØR

VIGTIGT: Læs altid montagevejledninger før installation på side 3, FPS-Brandmanchet på side 6 og under FPS-Akryl brandfuge på side 5, samt specifikationer på installationen i nedenstående skema så alle krav bliver overholdt iht. brandtesten.

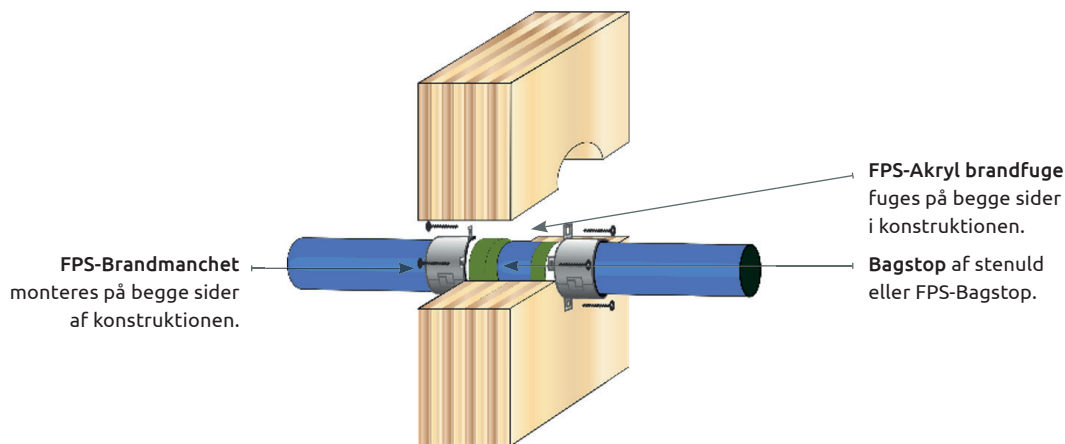
Er åbningen for stor (fugebredde >30mm) kan løsningen bruges i kombination med FPS-Brandplade.

Installation	Konstruktion (Trægulv)	FPS-Manchet (min. højde)	Fugebredde mm	Fugedybde mm	Bagstop mm	Klassifikation EN1366-3
Aquatherm Green SDR9 ≤ Ø32 mm	≥ 150 mm	≥ 30 mm	10–30	≥ 25 Begge sider	≥ 25 * Stenuld	EI 120 c/c
Aquatherm Green SDR9 ≤ Ø50 mm	≥ 150 mm	≥ 50 mm	10–30	≥ 25 Begge sider	≥ 25 * Stenuld	EI 120 c/c
Aquatherm Green SDR9 ≤ Ø110 mm	≥ 150 mm	≥ 50 mm	10–30	≥ 25 Begge sider	≥ 25 * Stenuld	EI 120 c/c
Blue Power ≤ Ø50 mm	≥ 150 mm	≥ 50 mm	10–30	≥ 25 Begge sider	≥ 25 * Stenuld	EI 120 c/c u/c c/u u/u
Blue Power ≤ Ø110 mm	≥ 150 mm	≥ 50 mm	10–30	≥ 25 Begge sider	≥ 25 * Stenuld	EI 120 c/c u/c c/u
Blue Power ≤ Ø125 mm	≥ 150 mm	≥ 60 mm	10–30	≥ 25 Begge sider	≥ 25 * Stenuld	EI 120 c/c u/c c/u
Blue Power ≤ Ø160 mm	≥ 150 mm	≥ 60 mm	10–30	≥ 25 Begge sider	≥ 25 * Stenuld	EI 120 c/c u/c c/u
Geberit Silent-PP ≤ Ø50 mm	≥ 150 mm	≥ 50 mm	10–30	≥ 25 Begge sider	≥ 25 * Stenuld	EI 120 c/c u/c c/u u/u
Geberit Silent-PP ≤ Ø110 mm	≥ 150 mm	≥ 50 mm	10–30	≥ 25 Begge sider	≥ 25 * Stenuld	EI 120 c/c u/c c/u
Polo-Kal NG ≤ Ø50 mm	≥ 150 mm	≥ 50 mm	10–30	≥ 25 Begge sider	≥ 25 * Stenuld	EI 120 c/c u/c c/u u/u
Polo-Kal NG ≤ Ø110 mm	≥ 150 mm	≥ 50 mm	10–30	≥ 25 Begge sider	≥ 25 * Stenuld	EI 120 c/c u/c c/u
Polo-Kal NG ≤ Ø125 mm	≥ 150 mm	≥ 60 mm	10–30	≥ 25 Begge sider	≥ 25 * Stenuld	EI 120 c/c u/c
Polo-Kal NG ≤ Ø160 mm	≥ 150 mm	≥ 60 mm	10–30	≥ 25 Begge sider	≥ 25 * Stenuld	EI 120 c/c u/c
Rehau Raupiano Plus ≤ Ø50 mm	≥ 150 mm	≥ 50 mm	10–30	≥ 25 Begge sider	≥ 25 * Stenuld	EI 120 c/c u/c c/u u/u
Rehau Raupiano Plus ≤ Ø110 mm	≥ 150 mm	≥ 50 mm	10–30	≥ 25 Begge sider	≥ 25 * Stenuld	EI 120 c/c u/c c/u
Rehau Raupiano Plus ≤ Ø125 mm	≥ 150 mm	≥ 60 mm	10–30	≥ 25 Begge sider	≥ 25 * Stenuld	EI 120 c/c u/c c/u
Rehau Raupiano Plus ≤ Ø160 mm	≥ 150 mm	≥ 60 mm	10–30	≥ 25 Begge sider	≥ 25 * Stenuld	EI 120 c/c u/c

Fortsætter på næste side ...

KOMPOSITRØR

Installation	Konstruktion (Trægulv)	FPS-Manchet (min. højde)	Fugebredde mm	Fugedybde mm	Bagstop mm	Klassifikation EN1366-3
Uponor Decibel ≤ Ø 50 mm	≥ 150 mm	≥ 50 mm	10–30	≥ 25 Begge sider	≥ 25 * Stenuld	EI 120 C/C U/C C/U U/U
Uponor Decibel ≤ Ø 110 mm	≥ 150 mm	≥ 50 mm	10–30	≥ 25 Begge sider	≥ 25 * Stenuld	EI 120 C/C U/C C/U
Wavin SiTech ≤ Ø 50 mm	≥ 150 mm	≥ 50 mm	10–30	≥ 25 Begge sider	≥ 25 * Stenuld	EI 120 C/C U/C C/U U/U
Wavin SiTech ≤ Ø 110 mm	≥ 150 mm	≥ 50 mm	10–30	≥ 25 Begge sider	≥ 25 * Stenuld	EI 120 C/C U/C C/U



KOMPOSITRØR

VIGTIGT: Læs altid montagevejledninger før installation på side 3, FPS-Brandmanchet på side 6 og under FPS-Akryl brandfuge på side 5, samt specifikationer på installationen i nedenstående skema så alle krav bliver overholdt iht. brandtesten.

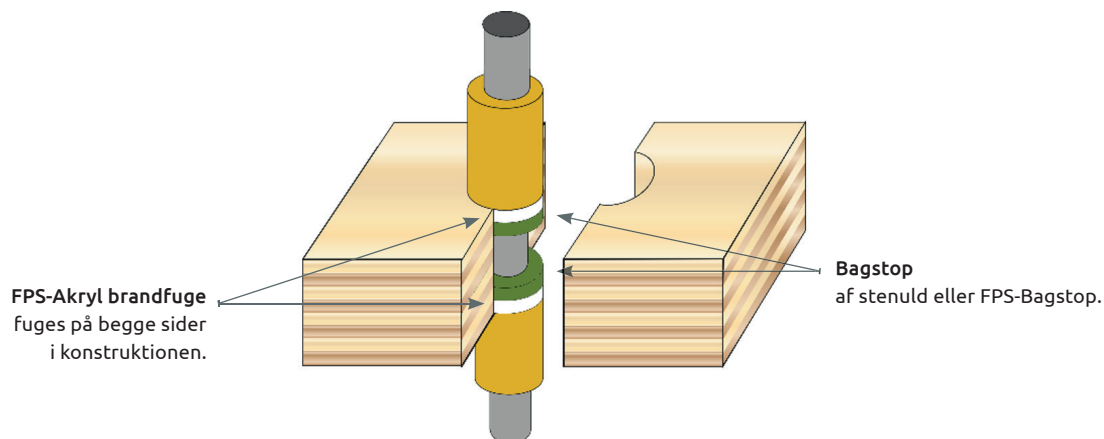
Er åbningen for stor (fugebredde >30mm) kan løsningen bruges i kombination med FPS-Brandplade.

Installation	Konstruktion (Trægulv)	FPS-Manchet (min. højde)	Fugebredde mm	Fugedybde mm	Bagstop mm	Klassifikation EN1366-3
Aquatherm Green SDR9 ≤ Ø 32 mm	≥ 100 mm	≥ 30 mm	10–30	≥ 25 Begge sider	≥ 25 * Stenuld	EI 90 C/C
Aquatherm Green SDR9 ≤ Ø 50 mm	≥ 100 mm	≥ 50 mm	10–30	≥ 25 Begge sider	≥ 25 * Stenuld	EI 90 C/C
Aquatherm Green SDR9 ≤ Ø 110 mm	≥ 100 mm	≥ 50 mm	10–30	≥ 25 Begge sider	≥ 25 * Stenuld	EI 60 C/C
Blue Power ≤ Ø 50 mm	≥ 100 mm	≥ 50 mm	10–30	≥ 25 Begge sider	≥ 25 * Stenuld	EI 90 C/C U/C C/U U/U
Blue Power ≤ Ø 110 mm	≥ 100 mm	≥ 50 mm	10–30	≥ 25 Begge sider	≥ 25 * Stenuld	EI 60 C/C U/C C/U
Blue Power ≤ Ø 125 mm	≥ 100 mm	≥ 60 mm	10–30	≥ 25 Begge sider	≥ 25 * Stenuld	EI 60 C/C U/C C/U
Blue Power ≤ Ø 160 mm	≥ 100 mm	≥ 60 mm	10–30	≥ 25 Begge sider	≥ 25 * Stenuld	EI 90 C/C U/C C/U
Geberit Silent-PP ≤ Ø 50 mm	≥ 100 mm	≥ 50 mm	10–30	≥ 25 Begge sider	≥ 25 * Stenuld	EI 90 C/C U/C C/U U/U
Geberit Silent-PP ≤ Ø 110 mm	≥ 100 mm	≥ 50 mm	10–30	≥ 25 Begge sider	≥ 25 * Stenuld	EI 60 C/C U/C C/U U/U
Polo-Kal NG ≤ Ø 50 mm	≥ 100 mm	≥ 50 mm	10–30	≥ 25 Begge sider	≥ 25 * Stenuld	EI 90 C/C U/C C/U U/U
Polo-Kal NG ≤ Ø 110 mm	≥ 100 mm	≥ 50 mm	10–30	≥ 25 Begge sider	≥ 25 * Stenuld	EI 90 C/C U/C C/U U/U
Polo-Kal NG ≤ Ø 125 mm	≥ 100 mm	≥ 60 mm	10–30	≥ 25 Begge sider	≥ 25 * Stenuld	EI 90 C/C U/C
Polo-Kal NG ≤ Ø 160 mm	≥ 100 mm	≥ 60 mm	10–30	≥ 25 Begge sider	≥ 25 * Stenuld	EI 90 C/C U/C C/U U/U
Rehau Raupiano Plus ≤ Ø 50 mm	≥ 100 mm	≥ 50 mm	10–30	≥ 25 Begge sider	≥ 25 * Stenuld	EI 90 C/C U/C C/U U/U
Rehau Raupiano Plus ≤ Ø 110 mm	≥ 100 mm	≥ 50 mm	10–30	≥ 25 Begge sider	≥ 25 * Stenuld	EI 60 C/C U/C C/U U/U
Rehau Raupiano Plus ≤ Ø 160 mm	≥ 100 mm	≥ 60 mm	10–30	≥ 25 Begge sider	≥ 25 * Stenuld	EI 90 C/C U/C C/U U/U
Uponor Decibel ≤ Ø 110 mm	≥ 100 mm	≥ 50 mm	10–30	≥ 25 Begge sider	≥ 25 * Stenuld	EI 60 C/C U/C C/U U/U

Fortsætter på næste side ...

KOMPOSITRØR

Installation	Konstruktion (Trægulv)	FPS-Manchet (min. højde)	Fugebredde mm	Fugedybde mm	Bagstop mm	Klassifikation EN1366-3
Wavin SiTech ≤ Ø 50 mm	≥ 100 mm	≥ 50 mm	10–30	≥ 25 Begge sider	≥ 25 * Stenuld	EI 90 C/C U/C C/U U/U
Wavin SiTech ≤ Ø 110 mm	≥ 100 mm	≥ 50 mm	10–30	≥ 25 Begge sider	≥ 25 * Stenuld	EI 60 C/C U/C C/U U/U

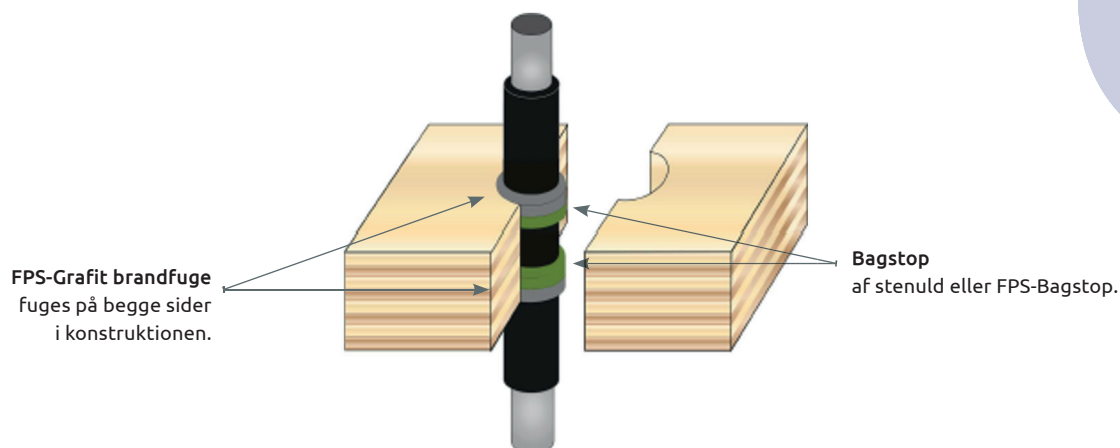


METALRØR MED MINERALULD ISOLERING PÅ BEGGE SIDER

VIGTIGT: Læs altid montagevejledninger før installation på side 3 og under FPS-Akryl brandfuge på side 5, samt specifikationer på installationen i nedenstående skema så alle krav bliver overholdt iht. brandtesten.

Er åbningen for stor (fugebredde >30mm) kan løsningen bruges i kombination med FPS-Brandplade.

Installation	Konstruktion (Trægulv)	Åbning Max. mm	Fugebredde mm	Fugedybde mm	Bagstop mm	Klassifikation EN1366-3
Stålrør ≤ Ø 15 mm ≥ 20 mm glas- eller stenuld ≥ 75 kg/m ³ ≥ 500 mm på begge sider	≥ 150 mm	Ø 293	10–30	≥ 25 Begge sider	≥ 25* Stenuld	EI 120 C/C
Stålrør ≤ Ø 54 mm ≥ 20 mm glas- eller stenuld ≥ 75 kg/m ³ ≥ 500 mm på begge sider	≥ 150 mm	Ø 293	10–30	≥ 25 Begge sider	≥ 25* Stenuld	EI 90 C/C
Stålrør ≤ Ø 273 mm ≥ 25 mm glas- eller stenuld ≥ 75 kg/m ³ ≥ 500 mm på begge sider	≥ 150 mm	Ø 293	10–30	≥ 25 Begge sider	≥ 25* Stenuld	EI 60 C/C
Kobberrør ≤ Ø 15 mm ≥ 20 mm glas- eller stenuld ≥ 75 kg/m ³ ≥ 500 mm på begge sider	≥ 150 mm	Ø 220	10–30	≥ 25 Begge sider	≥ 25* Stenuld	EI 120 C/C
Kobberrør ≤ Ø 54 mm ≥ 20 mm glas- eller stenuld ≥ 75 kg/m ³ ≥ 500 mm på begge sider	≥ 150 mm	Ø 220	10–30	≥ 25 Begge sider	≥ 25* Stenuld	EI 90 C/C
Alupex ≤ Ø 16 mm ≥ 20 mm glas- eller stenuld ≥ 75 kg/m ³ ≥ 500 mm på begge sider	≥ 150 mm	Ø 220	10–30	≥ 25 Begge sider	≥ 25* Stenuld	EI 120 C/C
Alupex ≤ Ø 75 mm ≥ 25 mm glas- eller stenuld ≥ 75 kg/m ³ ≥ 500 mm på begge sider	≥ 100 mm	Ø 220	10–30	≥ 25 Begge sider	≥ 25* Stenuld	EI 90 C/C

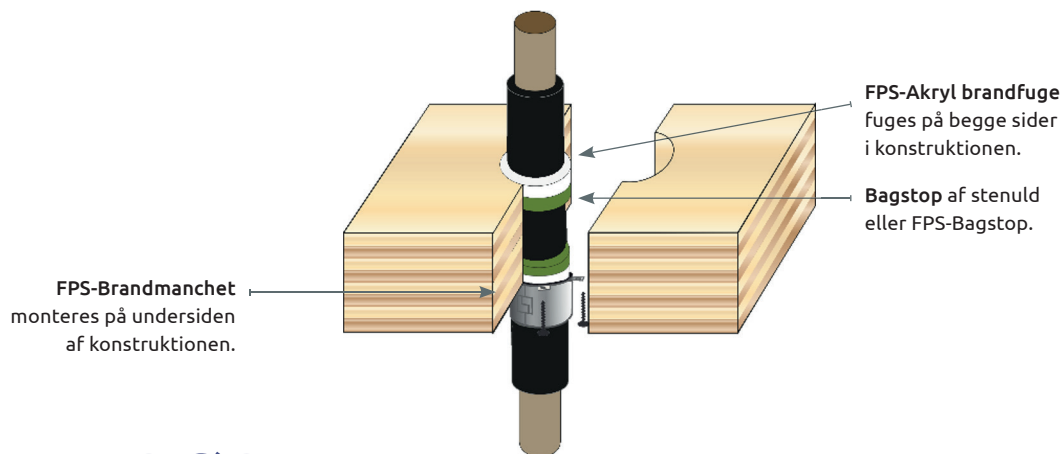


METALRØR MED KONTINUERLIG CELLEGUMMI ISOLERING

VIGTIGT: Læs altid montagevejledninger før installation på side 3 og under FPS-Grafit brandfuge på side 5, samt specifikationer på installationen i nedenstående skema så alle krav bliver overholdt iht. brandtesten.

Er åbningen for stor (fugebredde >30mm) kan løsningen bruges i kombination med FPS-Brandplade.

Installation	Konstruktion (Trægulv)	Fugebredde mm	Fugedybde mm	Bagstop mm	Klassifikation EN1366-3
Stålrør ≤ Ø12 mm 9 mm cellegummi isolering	≥ 150 mm	10–30	≥ 25 Begge sider	≥ 25* Stenuld	EI 120 C/C
Stålrør ≤ Ø14 mm 25 mm cellegummi isolering	≥ 150 mm	10–30	≥ 25 Begge sider	≥ 25* Stenuld	EI 60 C/C
Kobberrør ≤ Ø12 mm 9 mm cellegummi isolering	≥ 150 mm	10–30	≥ 25 Begge sider	≥ 25* Stenuld	EI 120 C/C
Alupex ≤ Ø16 mm 9 mm cellegummi isolering	≥ 150 mm	10–30	≥ 25 Begge sider	≥ 25* Stenuld	EI 120 C/C
Alupex ≤ Ø75 mm 9–24 mm cellegummi isolering	≥ 150 mm	10–30	≥ 25 Begge sider	≥ 25* Stenuld	EI 60 C/C
Alupex ≤ Ø75 mm 25 mm cellegummi isolering	≥ 150 mm	10–30	≥ 25 Begge sider	≥ 25* Stenuld	EI 90 C/C

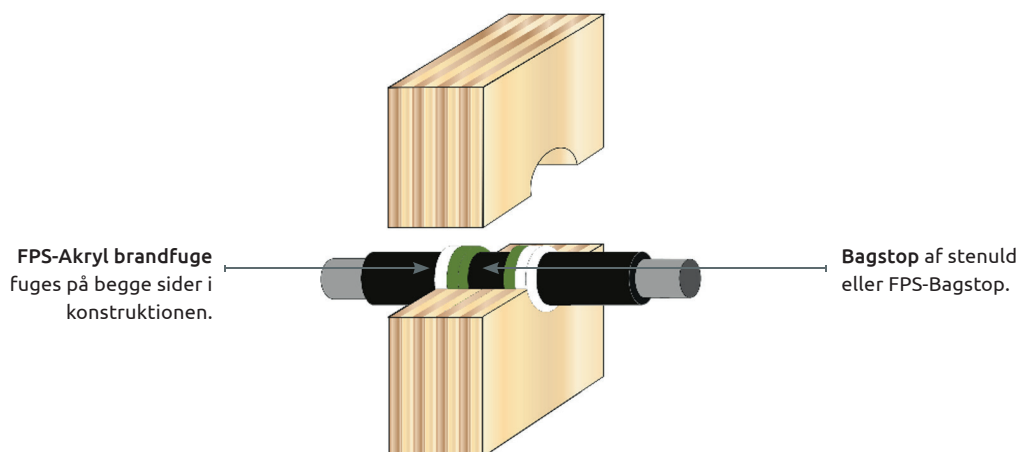


METALRØR MED KONTINUERLIG CELLEGUMMI ISOLERING

VIGTIGT: Læs altid montagevejledninger før installation på side 3, FPS-Brandmanchet på side 6 og under FPS-Akryl brandfuge på side 5, samt specifikationer på installationen i nedenstående skema så alle krav bliver overholdt iht. brandtesten.

Er åbningen for stor (fugebredde >30mm) kan løsningen bruges i kombination med FPS-Brandplade.

Installation	Konstruktion (Trægulv)	FPS-Manchet (min. højde)	Fugebredde mm	Fugedybde mm	Bagstop mm	Klassifikation EN1366-3
Stålrør ≤ Ø42 mm 9 mm cellegummi isolering	≥ 150 mm	≥ 50 mm	10–30	≥25 Begge sider	≥25* Stenuld	EI 120 C/C
Stålrør ≤ Ø44 mm 19 mm cellegummi isolering	≥ 150 mm	≥ 50 mm	10–30	≥25 Begge sider	≥25* Stenuld	EI 60 C/C
Kobberrør ≤ Ø42 mm 9 mm cellegummi isolering	≥ 150 mm	≥ 50 mm	10–30	≥25 Begge sider	≥25* Stenuld	EI 120 C/C
Kobberrør ≤ Ø42 mm 10–50 mm cellegummi isolering	≥ 150 mm	≥ 50 mm	10–30	≥25 Begge sider	≥25* Stenuld	EI 60 C/C
Kobberrør ≤ Ø54 mm 19 mm cellegummi isolering	≥ 150 mm	≥ 50 mm	10–30	≥25 Begge sider	≥25* Stenuld	EI 60 C/C
Alupex ≤ Ø75 mm 9 mm cellegummi isolering	≥ 150 mm	≥ 50 mm	10–30	≥25 Begge sider	≥25* Stenuld	EI 120 C/C
Alupex ≤ Ø75 mm 10–50 mm cellegummi isolering	≥ 150 mm	≥ 50 mm	10–30	≥25 Begge sider	≥25* Stenuld	EI 90 C/C

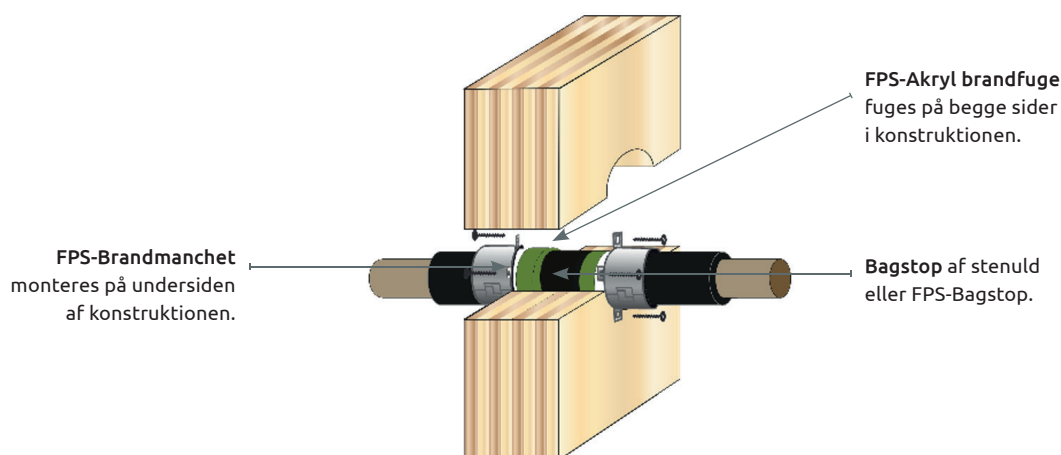


METALRØR MED KONTINUERLIG CELLEGUMMI ISOLERING

VIGTIGT: Læs altid montagevejledninger før installation på side 3 og under FPS-Akryl brandfuge på side 5, samt specifikationer på installationen i nedenstående skema så alle krav bliver overholdt iht. brandtesten.

Er åbningen for stor (fugebredde >30mm) kan løsningen bruges i kombination med FPS-Brandplade.

Installation	Konstruktion (Trægulv)	Fugebredde mm	Fugedybde mm	Bagstop mm	Klassifikation EN1366-3
Stålrør ≤ Ø 12 mm 9 mm cellegummi isolering	≥ 100 mm	10–30	≥ 25 Begge sider	≥ 25* Stenuld	EI 60 C/C
Kobberrør ≤ Ø 12 mm 9 mm cellegummi isolering	≥ 100 mm	10–30	≥ 25 Begge sider	≥ 25* Stenuld	EI 60 C/C
Alupex ≤ Ø 16 mm 9 mm cellegummi isolering	≥ 100 mm	10–30	≥ 25 Begge sider	≥ 25* Stenuld	EI 90 C/C

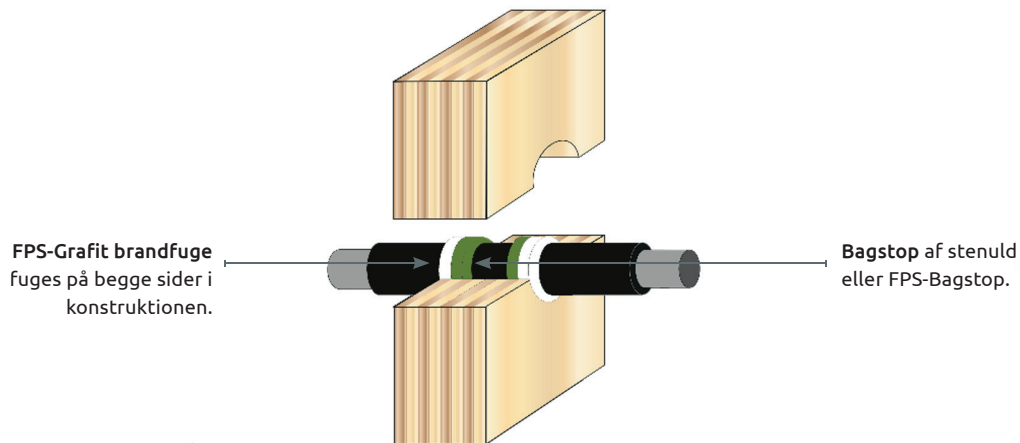


METALRØR MED KONTINUERLIG CELLEGUMMI ISOLERING

VIGTIGT: Læs altid montagevejledninger før installation på side 3, FPS-Brandmanchet på side 6 og under FPS-Akryl brandfuge på side 5, samt specifikationer på installationen i nedenstående skema så alle krav bliver overholdt iht. brandtesten.

Er åbningen for stor (fugebredde >30mm) kan løsningen bruges i kombination med FPS-Brandplade.

Installation	Konstruktion (Trægulv)	FPS-Manchet (min. højde)	Fugebredde mm	Fugedybde mm	Bagstop mm	Klassifikation EN1366-3
Stålrør ≤ Ø 54 mm 9–50 mm cellegummi isolering	≥ 100 mm	≥ 50 mm	10–30	≥ 25 Begge sider	≥ 25* Stenuld	EI 60 C/C
Kobberrør ≤ Ø 54 mm 14–50 mm cellegummi isolering	≥ 100 mm	≥ 50 mm	10–30	≥ 25 Begge sider	≥ 25* Stenuld	EI 60 C/C
Alupex ≤ Ø 75 mm 9–50 mm cellegummi isolering	≥ 100 mm	≥ 50 mm	10–30	≥ 25 Begge sider	≥ 25* Stenuld	EI 60 C/C

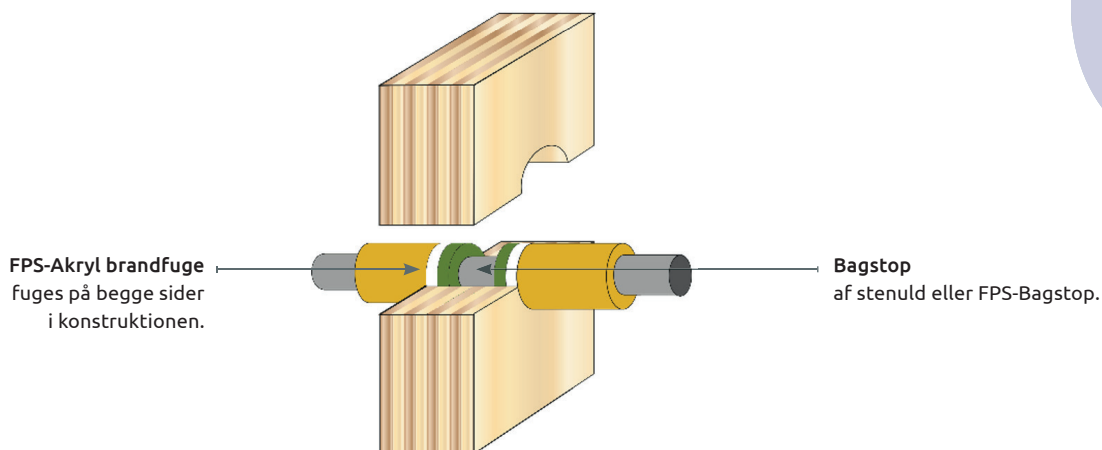


METALRØR MED KONTINUERLIG CELLEGUMMI ISOLERING

VIGTIGT: Læs altid montagevejledninger før installation på side 3 og under FPS-Grafit brandfuge på side 5, samt specifikationer på installationen i nedenstående skema så alle krav bliver overholdt iht. brandtesten.

Er åbningen for stor (fugebredde >30mm) kan løsningen bruges i kombination med FPS-Brandplade.

Installation	Konstruktion (Trægulv)	Fugebredde mm	Fugedybde mm	Bagstop mm	Klassifikation EN1366-3
Stålrør ≤ Ø 12 mm 13 mm cellegummi isolering	≥ 100 mm	10–30	≥ 25 Begge sider	≥ 25* Stenuld	EI 120 C/C
Stålrør ≤ Ø 114 mm 13 mm cellegummi isolering	≥ 100 mm	10–30	≥ 25 Begge sider	≥ 25* Stenuld	EI 90 C/U
Kobberrør ≤ Ø 12 mm 13 mm cellegummi isolering	≥ 100 mm	10–30	≥ 25 Begge sider	≥ 25* Stenuld	EI 120 C/C
Kobberrør ≤ Ø 54 mm 13 mm cellegummi isolering	≥ 100 mm	10–30	≥ 25 Begge sider	≥ 25* Stenuld	EI 90 C/C
Alupex ≤ Ø 16 mm 13 mm cellegummi isolering	≥ 100 mm	10–30	≥ 25 Begge sider	≥ 25* Stenuld	EI 120 C/C
Alupex ≤ Ø 75 mm 14–24 mm cellegummi isolering	≥ 100 mm	10–30	≥ 25 Begge sider	≥ 25* Stenuld	EI 90 C/C

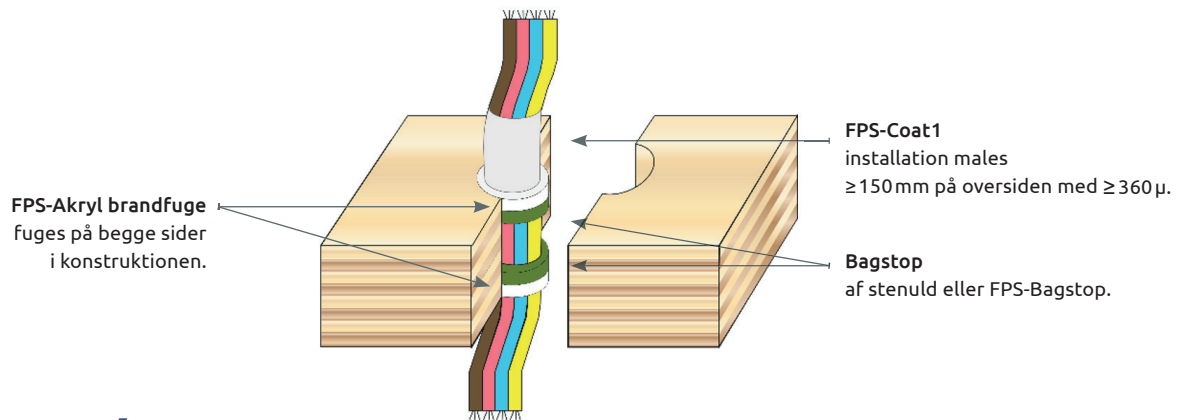


METALRØR MED MINERALULD ISOLERING PÅ BEGGE SIDER

VIGTIGT: Læs altid montagevejledninger før installation på side 3 og under FPS-Akryl brandfuge på side 5, samt specifikationer på installationen i nedenstående skema så alle krav bliver overholdt iht. brandtesten.

Er åbningen for stor (fugebredde >30mm) kan løsningen bruges i kombination med FPS-Brandplade.

Installation	Konstruktion (Trægulv)	Åbning Max. mm	Fugebredde mm	Fugedybde mm	Bagstop mm	Klassifikation EN1366-3
Stålrør ≤ Ø 54 mm ≥ 20 mm glas- eller stenuld ≥ 75 kg/m ³ ≥ 500 mm på begge sider	≥ 100 mm	Ø 180	10–30	≥ 25 Begge sider	≥ 25* Stenuld	EI 60 C/C
Stålrør ≤ Ø 273 mm ≥ 25 mm glas- eller stenuld ≥ 75 kg/m ³ ≥ 500 mm på begge sider	≥ 100 mm	Ø 293	10–30	≥ 25 Begge sider	≥ 25* Stenuld	EI 60 C/C
Kobberrør ≤ Ø 54 mm ≥ 20 mm glas- eller stenuld ≥ 75 kg/m ³ ≥ 500 mm på begge sider	≥ 100 mm	Ø 180	10–30	≥ 25 Begge sider	≥ 25* Stenuld	EI 60 C/C
Alupex ≤ Ø 54 mm ≥ 20 mm glas- eller stenuld ≥ 75 kg/m ³ ≥ 500 mm på begge sider	≥ 100 mm	Ø 180	10–30	≥ 25 Begge sider	≥ 25* Stenuld	EI 90 C/C

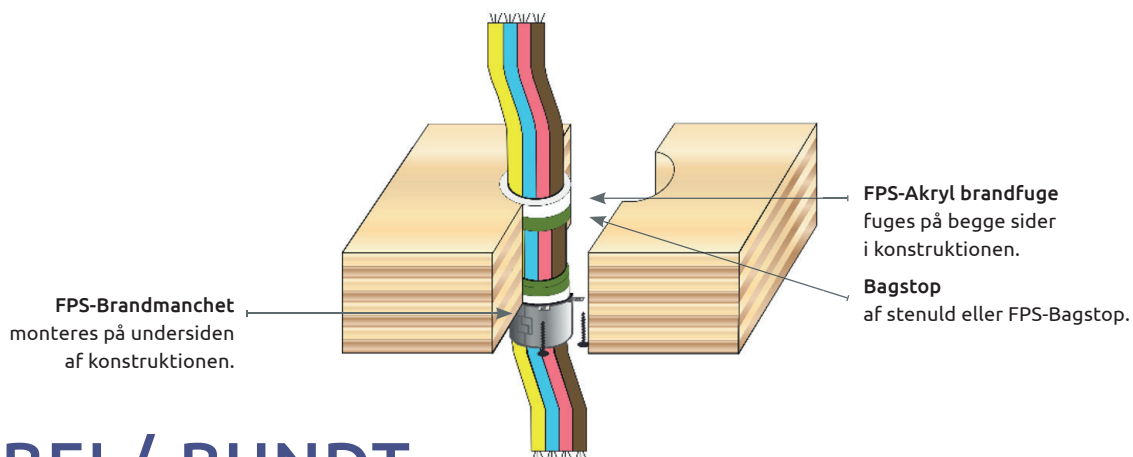


KABEL/-BUNDT

VIGTIGT: Læs altid montagevejledninger før installation på side 3 og under FPS-Akryl brandfuge på side 5, samt specifikationer på installationen i nedenstående skema så alle krav bliver overholdt iht. brandtesten.

Er åbningen for stor (fugebredde >30mm) kan løsningen bruges i kombination med FPS-Brandplade.

Installation	Konstruktion (Trægulv)	Åbning Max. mm	Fugebredde mm	Fugedybde mm	Bagstop mm	Klassifikation EN1366-3
Kabel ≤ Ø14 mm eller i bundt ≤ Ø100 mm	≥ 150 mm	Ø220	10–30	≥25 Begge sider	≥25* Stenuld	EI 120
Kabel ≤ Ø50 mm eller i bundt ≤ Ø100 mm	≥ 150 mm	Ø220	10–30	≥25 Begge sider	≥25* Stenuld	EI 90

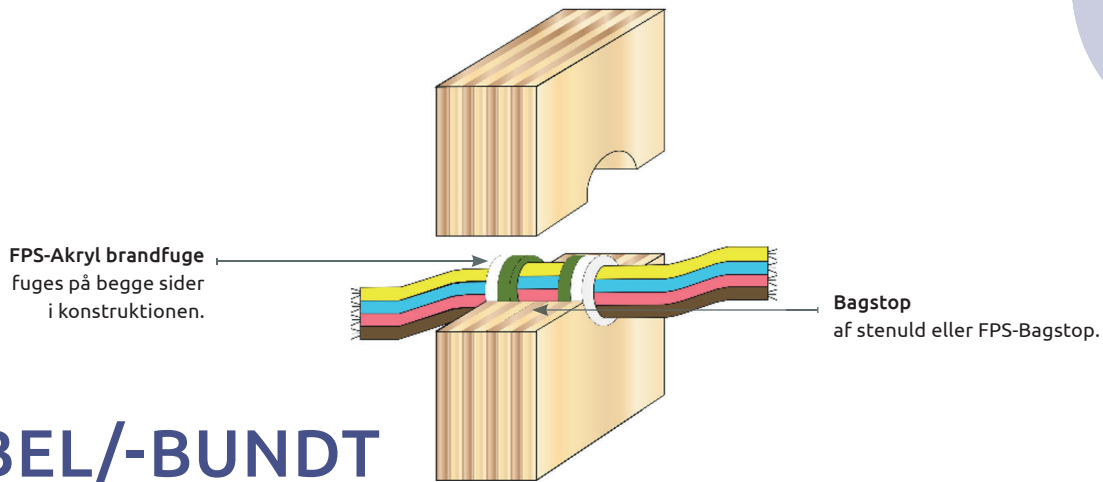


KABEL/-BUNDT

VIGTIGT: Læs altid montagevejledninger før installation på side 3, FPS-Brandmanchet på side 6 og under FPS-Akryl brandfuge på side 5, samt specifikationer på installationen i nedenstående skema så alle krav bliver overholdt iht. brandtesten.

Er åbningen for stor (fugebredde >30mm) kan løsningen bruges i kombination med FPS-Brandplade.

Installation	Konstruktion (Trægulv)	FPS-Manchet (min. højde)	Fugebredde mm	Fugedybde mm	Bagstop mm	Klassifikation EN1366-3
Kabel ≤ Ø21 mm eller i bundt ≤ Ø55 mm	≥ 150 mm	≥30 mm	10–30	≥25 Begge sider	≥25* Stenuld	EI 120
Kabel ≤ Ø21 mm eller i bundt ≤ Ø100 mm	≥ 150 mm	≥50 mm	10–30	≥25 Begge sider	≥25* Stenuld	EI 90

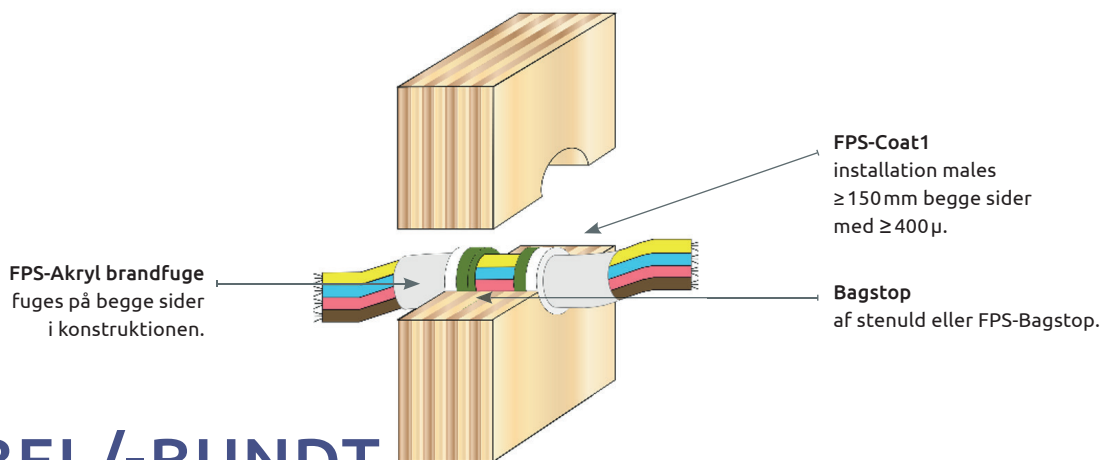


KABEL/-BUNDT

VIGTIGT: Læs altid montagevejledninger før installation på side 3 og under FPS-Akryl brandfuge på side 5, samt specifikationer på installationen i nedenstående skema så alle krav bliver overholdt iht. brandtesten.

Er åbningen for stor (fugebredde >30mm) kan løsningen bruges i kombination med FPS-Brandplade.

Installation	Konstruktion (Trægulv)	Åbning Max. mm	Fugebredde mm	Fugedybde mm	Bagstop mm	Klassifikation EN1366-3
Kabel ≤ Ø14mm eller i bundt ≤ Ø100mm	≥100 mm	Ø180	10-30	≥25 Begge sider	≥25* Stenudd	EI 90

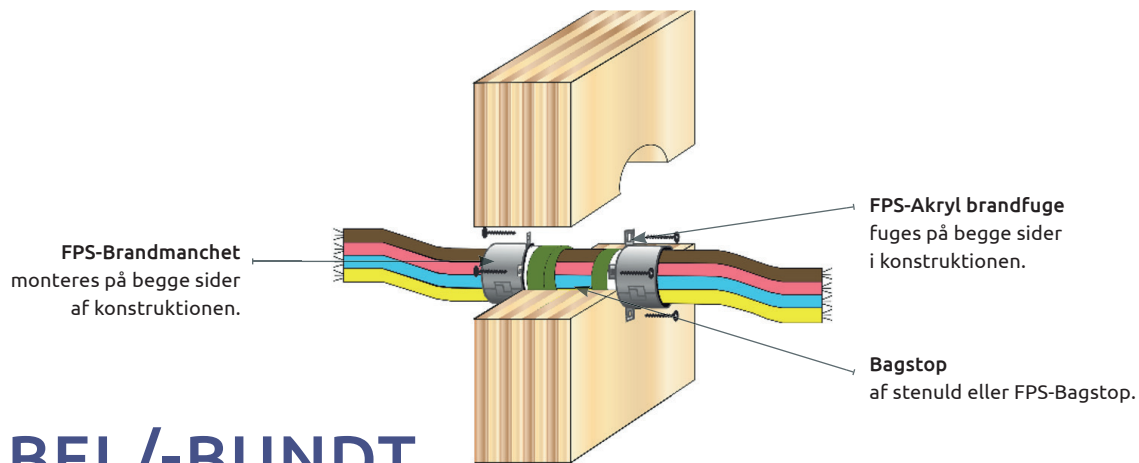


KABEL/-BUNDT

VIGTIGT: Læs altid montagevejledninger før installation på side 3 og under FPS-Akryl brandfuge på side 5, samt specifikationer på installationen i nedenstående skema så alle krav bliver overholdt iht. brandtesten.

Er åbningen for stor (fugebredde >30mm) kan løsningen bruges i kombination med FPS-Brandplade.

Installation	Konstruktion (Trægulv)	Åbning Max. mm	Fugebredde mm	Fugedybde mm	Bagstop mm	Klassifikation EN1366-3
Kabel ≤ Ø14mm	≥100 mm	Ø180	10-30	≥25 Begge sider	≥25* Stenudd	EI 90
Kabel ≤ Ø50mm eller i bundt ≤ Ø100mm	≥100 mm	Ø180	10-30	≥25 Begge sider	≥25* Stenudd	EI 60

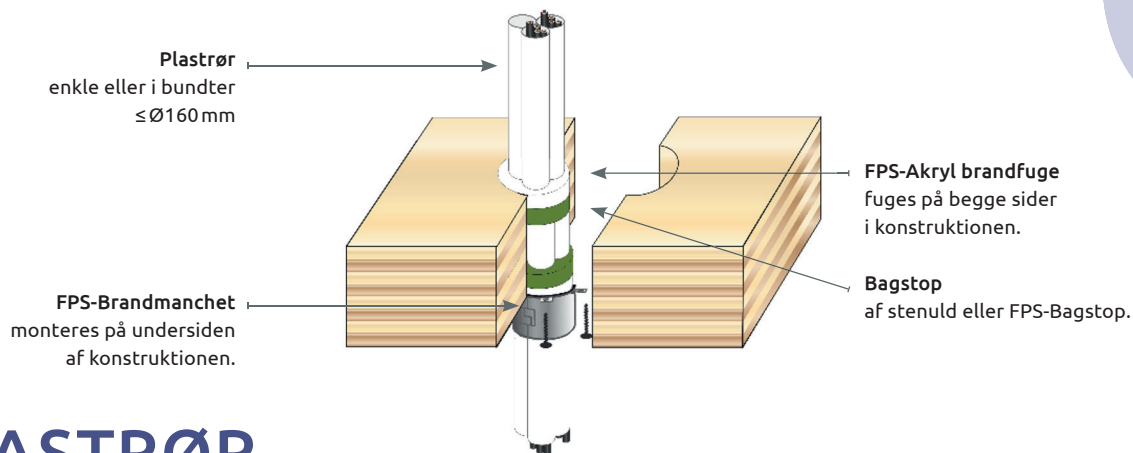


KABEL/-BUNDT

VIGTIGT: Læs altid montagevejledninger før installation på side 3, FPS-Brandmanchet på side 6 og under FPS-Akryl brandfuge på side 5, samt specifikationer på installationen i nedenstående skema så alle krav bliver overholdt iht. brandtesten.

Er åbningen for stor (fugebredde >30mm) kan løsningen bruges i kombination med FPS-Brandplade.

Installation	Konstruktion (Trægulv)	FPS-Manchet (min. højde)	Fugebredde mm	Fugedybde mm	Bagstop mm	Klassifikation EN1366-3
Kabel \leq Ø 80 mm eller i bundt \leq Ø 160 mm	\geq 100 mm	\geq 50 mm	10–30	\geq 25 Begge sider	\geq 25* Stenuld	EI 90

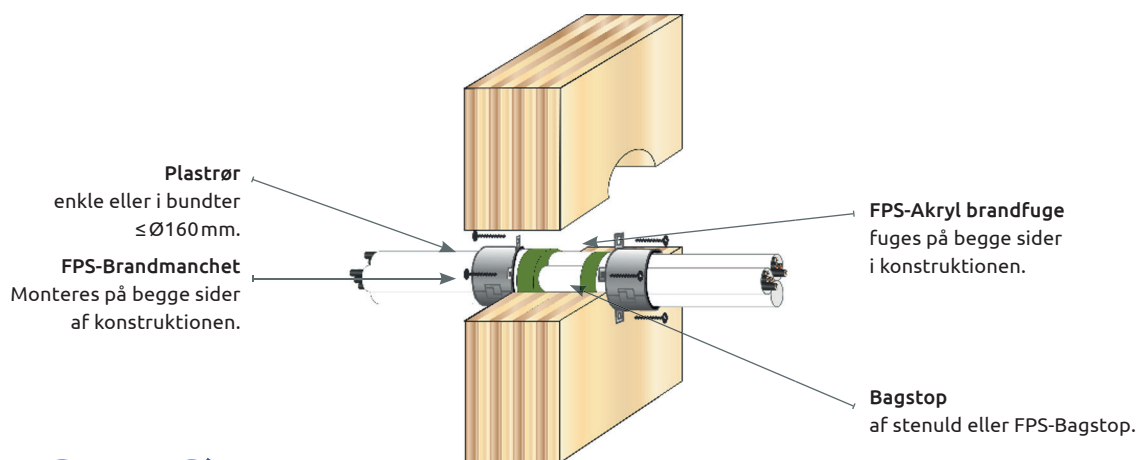


PLASTRØR MED ELLER UDEN KABLER ≤ Ø21 mm

VIGTIGT: Læs altid montagevejledninger før installation på side 3, FPS-Brandmanchet på side 6 og under FPS-Akryl brandfuge på side 6, samt specifikationer på installationen i nedenstående skema så alle krav bliver overholdt iht. brandtesten.

Er åbningen for stor kan løsningen bruges i kombination med FPS-Brandplade.

Installation	Konstruktion (Trægulv)	FPS-Manchet (min. højde)	Fugebredde mm	Fugedybde mm	Bagstop mm	Klassifikation EN1366-3
PVC ≤ Ø32 mm (1,0–2,4 mm)	≥ 150 mm	≥ 50 mm	10–30	≥ 25 Begge sider	≥ 25* Stenuld	EI 90 C/U
PE, ABS ≤ Ø32 mm (2,0–3,0 mm)	≥ 150 mm	≥ 50 mm	10–30	≥ 25 Begge sider	≥ 25* Stenuld	EI 90 C/U
PP ≤ Ø32 mm (1,8–4,4 mm)	≥ 150 mm	≥ 50 mm	10–30	≥ 25 Begge sider	≥ 25* Stenuld	EI 90 C/U



PLASTRØR MED ELLER UDEN KABLER ≤ Ø21 mm

VIGTIGT: Læs altid montagevejledninger før installation på side 3, FPS-Brandmanchet på side 6 og under FPS-Akryl brandfuge på side 6, samt specifikationer på installationen i nedenstående skema så alle krav bliver overholdt iht. brandtesten.

Er åbningen for stor kan løsningen bruges i kombination med FPS-Brandplade.

Installation	Konstruktion (Trægulv)	FPS-Manchet (min. højde)	Fugebredde mm	Fugedybde mm	Bagstop mm	Klassifikation EN1366-3
PVC ≤ Ø40 mm (1,0–3,7 mm)	≥ 100 mm	≥ 50 mm	10–30	≥ 25 Begge sider	≥ 25* Stenuld	EI 90 U/C
PE, ABS ≤ Ø40 mm (2,0–3,7 mm)	≥ 150 mm	≥ 50 mm	10–30	≥ 25 Begge sider	≥ 25* Stenuld	EI 90 U/C
PP ≤ Ø40 mm (1,8–3,7 mm)	≥ 150 mm	≥ 50 mm	10–30	≥ 25 Begge sider	≥ 25* Stenuld	EI 90 U/C



ISOGLOBAL er en international producent af forskellige typer isoleret rørhæng til vand og varme samt køl. Derudover samarbejder vi med stærke partnere indenfor mineraluld, teknisk isolering og passiv brandsikring. Firmaet blev etableret 2011 og har hovedsæde i Tyskland med afdelinger i Sverige og Danmark. ISOGLOBAL eksportere idag til over 20 lande i Europa.

Hvad der bestilles hos ISOGLOBAL leveres hurtigt og fleksibelt. ISOGLOBAL samarbejder med DB Schenker og andre international førende speditiønsfirmaer og kan dermed garantere en sikker transport og kan til enhver tid tracke forsendelserne.

Vi tager forbehold for fejl og ændringer.

Yderligere informationer og vores alm. forretningsbetingelser finder du her: www.isoglobal.dk



06/2023

ISOGLOBAL
FIRE PROOF SYSTEM

Rellerriege 26
DE-33161 Hövelhof
Telefon: +49 5257 94 79 433
info@isoglobal.de
www.isoglobal.dk